

# KALFIRE

## FIREPLACES

### CENNIK

Ważny od 1.03.2024

Gazowe wkłady kominkowe



# Kontakt



**GODKOWIE**

ul. Dworcowa 3  
43-520 Chybie  
województwo śląskie  
tel./fax: + 48 33 858 89 48  
e-mail: [info@godkowie.pl](mailto:info@godkowie.pl)  
[www.godkowie.pl](http://www.godkowie.pl)



Jesteśmy do dyspozycji:  
poniedziałek – piątek, godz. 8.00-16.00

## KIM JESTEŚMY

FIRMĘ GODKOWIE ZAŁOŻYLIŚMY W 2008 ROKU I OD POCZĄTKU DZIAŁAMY NA RYNKU POLSKIM I ZAGRANICZNYM W BRANŻY KOMINKOWEJ I NOWOCZESNEGO ZDUŃSTWA. ZAJMUJEMY SIĘ SPRZEDAŻĄ HURTOWĄ I DETALICZNĄ PRODUKTÓW NAJBARDZIEJ RENOMOWANYCH PRODUCENTÓW TECHNOLOGII ZDUŃSKIEJ I KOMINKOWEJ.

## NASZA PASJA

SPĘDZANIE WOLNEGO CZASU W BLASKU PŁONĄCEGO W KOMINKU OGNIĄ TO NASZA PASJA, DLATEGO DOSKONALE ZNAMY OCZEKIWANIA NASZYCH KLIENTÓW, KTÓRYM OFERUJEMY WYŁĄCZNIE NAJLEPSZE ROZWIĄZANIA – ZARÓWNO POD WZGLĘDEM JAKOŚCI, FUNKCJONALNOŚCI, JAK I ZACHWYCAJĄCEGO DESIGNU.

## PROFESJONALNA OBSŁUGA

FUNDAMENTEM NASZEJ FIRMY JEST PROFESJONALNA OBSŁUGA KLIENTA. ZALEŻY NAM NA DŁUGOTERMINOWYCH I GŁĘBOKICH RELACJACH BIZNESOWYCH, DLATEGO KAŻDY KLIENT JEST PRZEZ NAS TRAKTOWANY INDYWIDUALNIE. OFERUJEMY PORADY EKSPERTA SPRZEDAŻY, POMOC TECHNICZNĄ I PROJEKTOWĄ.

Zamówienia  
Dział handlowy

+48 668 505 190  
+48 33 858 89 48  
[zamowienia@godkowie.pl](mailto:zamowienia@godkowie.pl)  
[handel@godkowie.pl](mailto:handel@godkowie.pl)

**GODKOWIE**

## Spis treści

|                               |         |
|-------------------------------|---------|
| Paleniska 3D                  | 4 - 33  |
| Paleniska z prostą szybą      | 4 - 13  |
| Paleniska z szybą narożną     | 14 - 23 |
| Paleniska z szybą trójstronną | 24 - 33 |
| <br>                          |         |
| Paleniska Prestige            | 34 - 75 |
| Paleniska z prostą szybą      | 34 - 43 |
| Paleniska z szybą narożną     | 44 - 53 |
| Paleniska z szybą trójstronną | 54 - 69 |
| Paleniska tunel               | 70 - 75 |
| <br>                          |         |
| Opcje dodatkowe               | 76 - 81 |
| Elementy kominowe             | 82 - 88 |



## Paleniska 3D (gama G)



Palnik 3D to wydłużony i poziomy wkład kominkowy, stanowiący idealne uzupełnienie nowoczesnego wnętrza. Możliwe są wymiary wynoszące maksymalnie 170 cm. Zamknięty kominek gazowy z palnikiem 3D gwarantuje bardzo piękny i naturalnie wyglądający efekt płomienia. Kominki z palnikiem 3D są standardowo dostarczane z zestawem polan ceramicznych, ale opcjonalnie dostępne są także: kamienie białe, kamienie szare, a także kryptonit oraz ekskluzywny zestaw polan ceramicznych (opcje dodatkowe).



## Paleniska Prestige (gama GP)



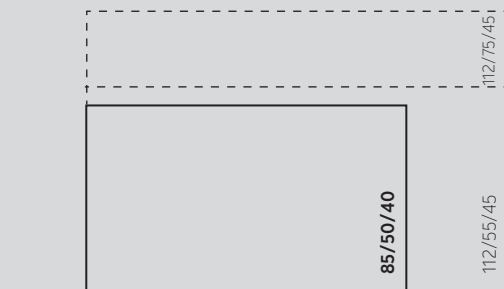
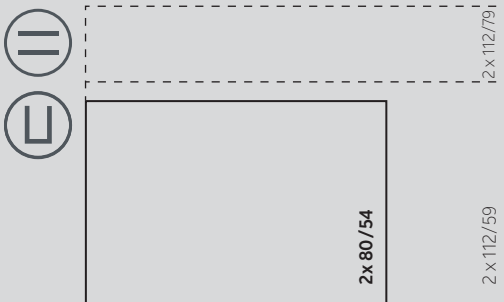
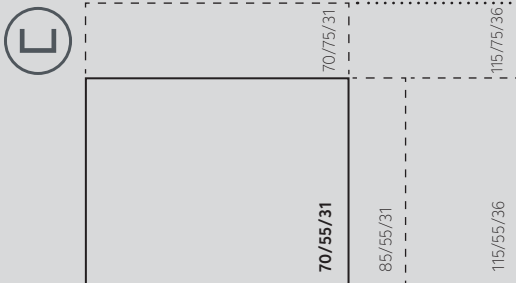
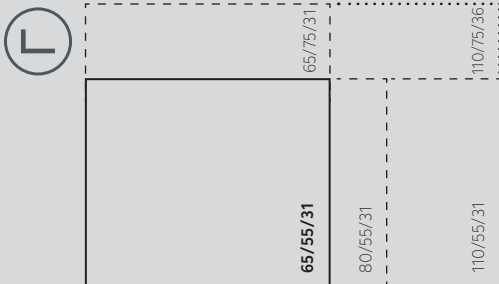
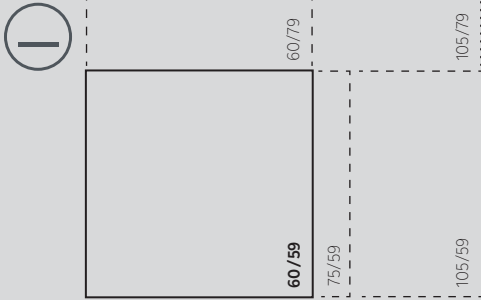
Innowacyjny, chroniony patentem palnik Prestige zapewnia wyjątkowe i realistyczne wrażenie ognia opalanego drewnem. Palniki Prestige są wbudowane w ceramiczne polana drewniane. Są one ułożone na palenisku w stos o kształcie piramidy. Efektem tego jest wrażenie wysokich i przestrzennych płomieni.



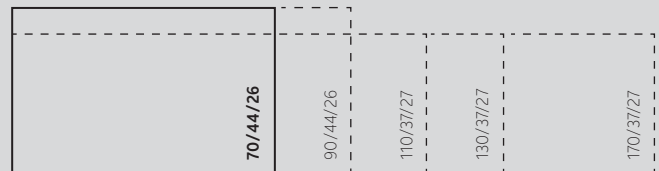
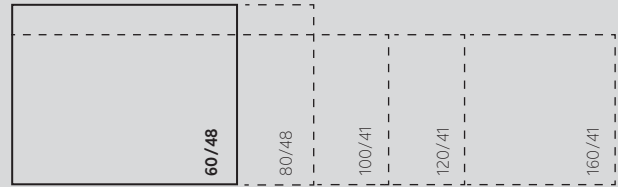
Wymiary szkła: gazowe kominki z palnikiem Prestige (gama GP)



Wymiary szkła: gazowe kominki z palnikiem 3D (gama G)



Width x Height (x Width Side glass)



### Wymiary

szerokość / wysokość / głębokość



Model frontowy



Model narożny



Model trójstronny



Model tunelowy dwustronny



Model tunelowy dzielący pomieszczenie



### G60/48F szyba prosta



Ceny mogą ulec zmianie w przypadku znaczących wahań kursu Euro – doliczany jest wtedy odpowiedni dodatek kursowy.

| Kod     | Nazwa   | Cena netto | Cena brutto |
|---------|---|------------|-------------|
| G100001 | G60/48F szyba prosta, gładki panel            | 17 007,22  | 20 918,88   |
| G100002 | G60/48F szyba prosta, czarne ceramiczne szkło | 18 703,09  | 23 004,80   |
| G100003 | G60/48F szyba prosta, design panel            | 18 945,36  | 23 302,79   |

Uwaga: Te produkty są przeznaczone do łączenia z gazem ziemnym. Zmiana na propan, proszę podać przy zamówieniu.

### Paleniska do wyboru w standardzie

| Kod     | Nazwa  | Cena netto | Cena brutto |
|---------|--|------------|-------------|
| G200001 | Ceramiczne polana (z efektem rozżarzenia Kal-glow) | w cenie    |             |
| G200002 | Biały kamyk  | w cenie    |             |
| G200004 | Szary kamyk  | w cenie    |             |

### Dodatkowe opcje

| Kod     | Nazwa  | Cena netto | Cena brutto       |
|---------|--|------------|-------------------|
| G200005 | Palenisko Kryptonit <sup>1)</sup>  | 247,11     | 303,95            |
| G200009 | Ceramiczne polana Exclusive (z efektem rozżarzenia Kal-glow) <sup>1)</sup> | 247,11     | 303,95            |
| G200011 | Dystrybutor ciepłego powietrza z wyjściem 2 x150 mm <sup>1)</sup>          | 736,49     | 905,89            |
| G200014 | Rama montażowa 7 cm, 4-stronna, gr. 8 mm <sup>1)</sup>                     | 799,48     | 983,37            |
| G200018 | Rama montażowa 10 cm, 4-stronna, gr. 8 mm <sup>1)</sup>                    | 896,39     | 1 102,56          |
| G200021 | Przedłużenie przewodu do podłączenia gazu 4 m <sup>1)</sup>                | 654,12     | 804,57            |
| G200022 | Aplikacja iMatch   | 1 831,55   | 2 252,80          |
|         | Szyba antyrefleksyjna  | 1 395,46   | 1 716,42          |
|         | Design panel   |            | zobacz str. 79-80 |

<sup>1)</sup>Konieczne jest określenie przy zamówieniu. Nie można zamówić oddzielnie. Do wyboru palenisko Kryptonit LUB ceramiczne polana Exclusive.

# G60/48F szyba prosta

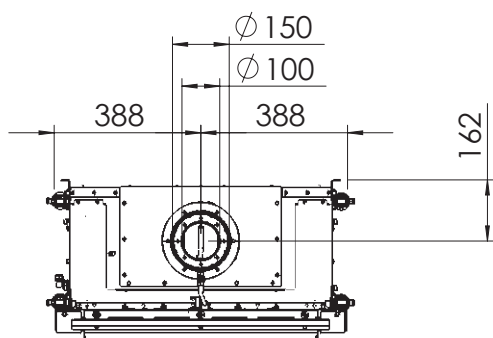
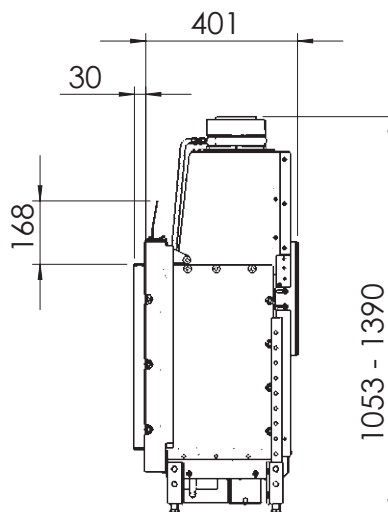
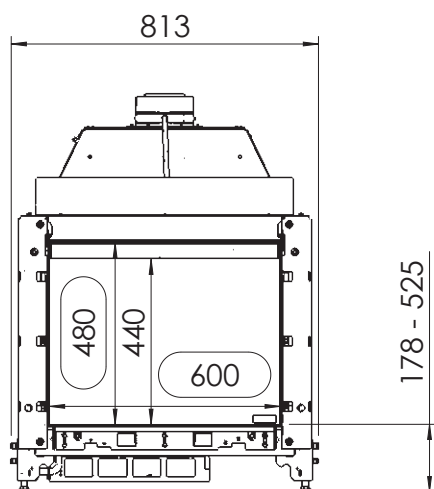
## Karta techniczna

| GRUPA GAZOWA                              | G 20 (gaz ziemny)<br>(dawniej GZ 50)  | G 25 (gaz ziemny)      | G 30 (propan, butan/propan) |
|---|---|------------------------|-----------------------------|
| Rodzaj gazu                               | 12E   | 12ELL                  | I3B/P                       |
| Ciśnienie gazu                            | 20 mbar   | 20 mbar                | 28-30 mbar                  |
| Moc nominalna / wkład o zmniejszonej mocy | 5,8 kW  | 4,8 kW                 | 5,5 kW                      |
| Nominalne zużycie gazu                    | 0,71 m <sup>3</sup> /h  | 0,70 m <sup>3</sup> /h | 0,22 m <sup>3</sup> /h      |
| Ciśnienie palnika (min)                   | 2,8 mbar  | 2,8 mbar               | 1,8 mbar                    |
| Ciśnienie palnika (max)                   | 13,2 mbar   | 12,7 mbar              | 14,6 mbar                   |
| Sprawność*                                | 89%   | 89%                    | 89%                         |
| Zasilanie                                 | 230 V   |                        |                             |
| Wylot spalin                              | koncentryczny 100/150 mm<br>(zawsze pierwszy metr przewodu kominowego ustawiony w pionie) |                        |                             |
| Waga                                      | 90 kg   |                        |                             |
| Przyłącze gazowe                          | Zewnętrzny gwint 1/2 "  |                        |                             |

\*wartości mierzone przy konfiguracji długiej

### W zestawie:

- Techniczna skrzynka, która może być umieszczona w odległości 1,5 m od wkładu gazowego (4 m przedłużenie przewodu za dodatkową opłatą).
- Pilot zdalnego sterowania wyposażony w wyświetlacz. Zawiera czujnik temperatury i tym samym może służyć jako termostat.
- Rama 3 cm, 4-stronna, gr. 4 mm.





### G80/48F szyba prosta



Ceny mogą ulec zmianie w przypadku znaczących wahań kursu Euro – doliczany jest wtedy odpowiedni dodatek kursowy.

| Kod     | Nazwa   | Cena netto | Cena brutto |
|---------|---|------------|-------------|
| G100007 | G80/48F szyba prosta, gładki panel            | 18 388,14  | 22 617,42   |
| G100008 | G80/48F szyba prosta, czarne ceramiczne szkło | 20 084,02  | 24 703,35   |
| G100009 | G80/48F szyba prosta, design panel            | 20 326,29  | 25 001,34   |

Uwaga: Te produkty są przeznaczone do łączenia z gazem ziemnym. Zmiana na propan, proszę podać przy zamówieniu.

### Paleniska do wyboru w standardzie

| Kod     | Nazwa  | Cena netto | Cena brutto |
|---------|--|------------|-------------|
| G200001 | Ceramiczne polana (z efektem rozżarzenia Kal-glow) | w cenie    |             |
| G200002 | Biały kamyk  | w cenie    |             |
| G200004 | Szary kamyk  | w cenie    |             |

### Dodatkowe opcje

| Kod     | Nazwa  | Cena netto | Cena brutto       |
|---------|--|------------|-------------------|
| G200006 | Palenisko Kryptonit <sup>1)</sup>  | 329,48     | 405,27            |
| G200009 | Ceramiczne polana Exclusive (z efektem rozżarzenia Kal-glow) <sup>1)</sup> | 247,11     | 303,95            |
| G200012 | Dystrybutor ciepłego powietrza z wyjściem 2 x150 mm <sup>1)</sup>          | 736,49     | 905,89            |
| G200014 | Rama montażowa 7 cm, 4-stronna, gr. 8 mm <sup>1)</sup>                     | 799,48     | 983,37            |
| G200018 | Rama montażowa 10 cm, 4-stronna, gr. 8 mm <sup>1)</sup>                    | 896,39     | 1 102,56          |
| G200021 | Przedłużenie przewodu do podłączenia gazu 4 m <sup>1)</sup>                | 654,12     | 804,57            |
| G200022 | Aplikacja iMatch   | 1 831,55   | 2 252,80          |
|         | Szyba antyrefleksyjna  | 1 666,80   | 2 050,17          |
|         | Design panel   |            | zobacz str. 79-80 |

<sup>1)</sup>Konieczne jest określenie przy zamówieniu. Nie można zamówić oddzielnie. Do wyboru palenisko Kryptonit LUB ceramiczne polana Exclusive.



# G80/48F szyba prosta

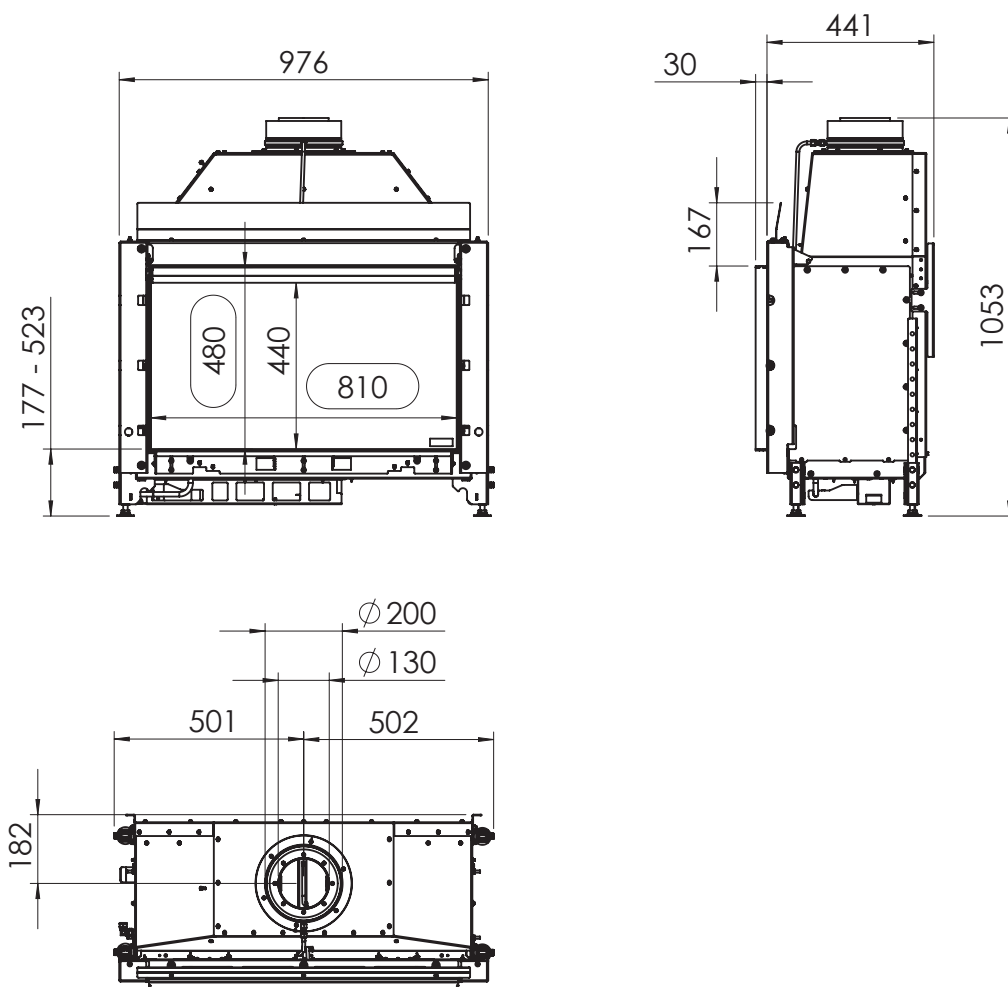
## Karta techniczna

| GRUPA GAZOWA            | G 20 (gaz ziemny)<br>(dawniej GZ 50)  | G 25 (gaz ziemny)      | G 30 (propan, butan/propan) |
|-------------------------|---|------------------------|-----------------------------|
| Rodzaj gazu             | 12E   | 12ELL                  | I3B/P                       |
| Ciśnienie gazu          | 20 mbar   | 20 mbar                | 28-30 mbar                  |
| Moc nominalna           | 6,64 kW   | 5,8 kW                 | 5,13 kW                     |
| Nominalne zużycie gazu  | 0,85 m <sup>3</sup> /h  | 0,84 m <sup>3</sup> /h | 0,24 m <sup>3</sup> /h      |
| Ciśnienie palnika (min) | 5,9 mbar  | 6,0 mbar               | 4,2 mbar                    |
| Ciśnienie palnika (max) | 15,1 mbar   | 15,0 mbar              | 21,3 mbar                   |
| Sprawność*              | 89%   | 89%                    | 89%                         |
| Zasilanie               | 230 V   |                        |                             |
| Wylot spalin            | koncentryczny 130/200 mm<br>(zawsze pierwszy metr przewodu kominowego ustawiony w pionie) |                        |                             |
| Waga                    | 90 kg   |                        |                             |
| Przyłącze gazowe        | Zewnętrzny gwint 1/2 "  |                        |                             |

\*wartości mierzone przy konfiguracji długiej

### W zestawie:

- Techniczna skrzynka, która może być umieszczona w odległości 1,5 m od wkładu gazowego (4 m przedłużenie przewodu za dodatkową opłatą).
- Pilot zdalnego sterowania wyposażony w wyświetlacz. Zawiera czujnik temperatury i tym samym może służyć jako termostat.
- Rama 3 cm, 4-stronna, gr. 4 mm.



### G100/41F szyba prosta



Ceny mogą ulec zmianie w przypadku znaczących wahań kursu Euro – doliczany jest wtedy odpowiedni dodatek kursowy.

| Kod     | Nazwa  | Cena netto | Cena brutto |
|---------|--|------------|-------------|
| G100010 | G100/41F szyba prosta, gładki panel            | 22 870,10  | 28 130,23   |
| G100011 | G100/41F szyba prosta, czarne ceramiczne szkło | 24 948,76  | 30 686,98   |
| G100012 | G100/41F szyba prosta, design panel            | 25 520,52  | 31 390,23   |

Uwaga: Te produkty są przeznaczone do łączenia z gazem ziemnym. Zmiana na propan, proszę podać przy zamówieniu.

### Paleniska do wyboru w standardzie

| Kod     | Nazwa  | Cena netto | Cena brutto |
|---------|--|------------|-------------|
| G200001 | Ceramiczne polana (z efektem rozżarzenia Kal-glow) | w cenie    |             |
| G200002 | Biały kamyk  | w cenie    |             |
| G200004 | Szary kamyk  | w cenie    |             |

### Dodatkowe opcje

| Kod     | Nazwa  | Cena netto | Cena brutto       |
|---------|--|------------|-------------------|
| G200006 | Palenisko Kryptonit <sup>1)</sup>  | 329,48     | 405,27            |
| G200010 | Ceramiczne polana Exclusive (z efektem rozżarzenia Kal-glow) <sup>1)</sup> | 218,04     | 268,19            |
| G200012 | Dystrybutor ciepłego powietrza z wyjściem 2 x 150 mm <sup>1)</sup>         | 901,24     | 1 108,52          |
| G200015 | Rama montażowa 7 cm, 4-stronna, gr 8 mm <sup>1)</sup>                      | 896,39     | 1 102,56          |
| G200019 | Rama montażowa 10 cm, 4-stronna, gr 8 mm <sup>1)</sup>                     | 1 017,53   | 1 251,56          |
| G200021 | Przedłużenie przewodu do podłączenia gazu 4 m <sup>1)</sup>                | 654,12     | 804,57            |
| G200022 | Aplikacja iMatch   | 1 831,55   | 2 252,80          |
|         | Szyba antyrefleksyjna  | 1 996,29   | 2 455,44          |
|         | Design panel   |            | zobacz str. 79-80 |

<sup>1)</sup> Konieczne jest określenie przy zamówieniu. Nie można zamówić oddzielnie. Do wyboru palenisko Kryptonit LUB ceramiczne polana Exclusive.

# G100/41F szyba prosta

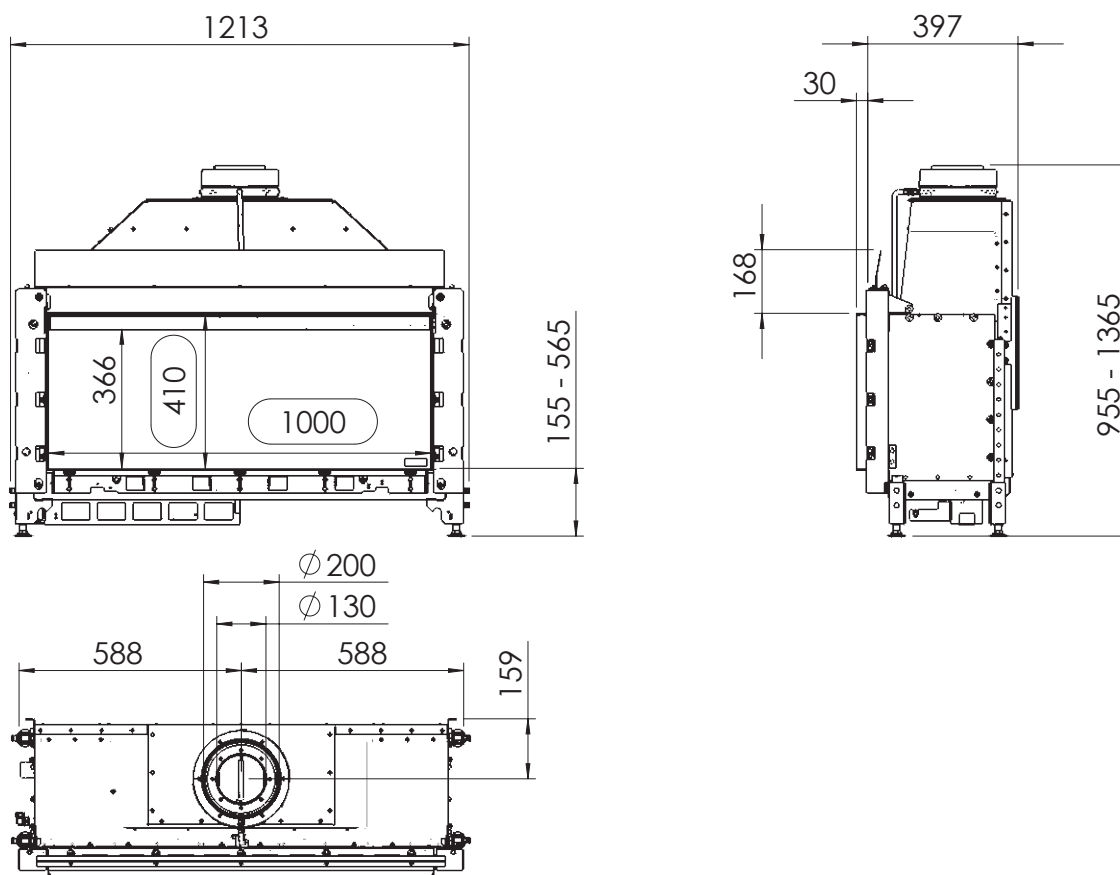
## Karta techniczna

| GRUPA GAZOWA            | G 20 (gaz ziemny)<br>(dawniej GZ 50)  | G 25 (gaz ziemny) | G 30 (propan, butan/propan) |
|-------------------------|---|-------------------|-----------------------------|
| Rodzaj gazu             | 12E   | 12ELL             | I3B/P                       |
| Ciśnienie gazu          | 20 mbar   | 20 mbar           | 28-30 mbar                  |
| Moc nominalna           | 7,7 kW  | 6,6 kW            | 8,4 kW                      |
| Nominalne zużycie gazu  | 0,94 m³/h   | 1,14 m³/h         | 0,35 m³/h                   |
| Ciśnienie palnika (min) | 4,6 mbar  | 7,2 mbar          | 2,7 mbar                    |
| Ciśnienie palnika (max) | 13,7 mbar   | 18,8 mbar         | 28,4 mbar                   |
| Sprawność*              | 90%   | 90%               | 90%                         |
| Zasilanie               | 230 V   |                   |                             |
| Wylot spalin            | koncentryczny 130/200 mm<br>(zawsze pierwszy metr przewodu kominowego ustawiony w pionie) |                   |                             |
| Waga                    | 120 kg  |                   |                             |
| Przyłącze gazowe        | Zewnętrzny gwint 1/2 "  |                   |                             |

\*wartości mierzone przy konfiguracji długiej

### W zestawie:

- Techniczna skrzynka, która może być umieszczona w odległości 1,5 m od wkładu gazowego (4 m przedłużenie przewodu za dodatkową opłatą).
- Pilot zdalnego sterowania wyposażony w wyświetlacz. Zawiera czujnik temperatury i tym samym może służyć jako termostat.
- Rama 3 cm, 4-stronna, gr. 4 mm.



### G120/41F szyba prosta



Ceny mogą ulec zmianie w przypadku znaczących wahań kursu Euro – doliczany jest wtedy odpowiedni dodatek kursowy.

| Kod     | Nazwa  | Cena netto | Cena brutto |
|---------|--|------------|-------------|
| G100013 | G120/41F szyba prosta, gładki panel            | 23 524,23  | 28 934,80   |
| G100014 | G120/41F szyba prosta, czarne ceramiczne szkło | 25 820,93  | 31 759,74   |
| G100015 | G120/41F szyba prosta, design panel            | 26 508,97  | 32 606,03   |

Uwaga: Te produkty są przeznaczone do łączenia z gazem ziemnym. Zmiana na propan, proszę podać przy zamówieniu.

### Paleniska do wyboru w standardzie

| Kod     | Nazwa  | Cena netto | Cena brutto |
|---------|--|------------|-------------|
| G200001 | Ceramiczne polana (z efektem rozżarzenia Kal-glow) | w cenie    |             |
| G200002 | Biały kamyk  | w cenie    |             |
| G200004 | Szary kamyk  | w cenie    |             |

### Dodatkowe opcje

| Kod     | Nazwa  | Cena netto | Cena brutto       |
|---------|--|------------|-------------------|
| G200007 | Palenisko Kryptonit <sup>1)</sup>  | 465,15     | 572,14            |
| G200010 | Ceramiczne polana Exclusive (z efektem rozżarzenia Kal-glow) <sup>1)</sup> | 218,04     | 268,19            |
| G200012 | Dystrybutor ciepłego powietrza z wyjściem 2 x 150 mm <sup>1)</sup>         | 901,24     | 1 108,52          |
| G200016 | Rama montażowa 7 cm, 4-stronna, gr. 8 mm <sup>1)</sup>                     | 969,07     | 1 191,96          |
| G200019 | Rama montażowa 10 cm, 4-stronna, gr. 8 mm <sup>1)</sup>                    | 1 017,53   | 1 251,56          |
| G200021 | Przedłużenie przewodu do podłączenia gazu 4 m <sup>1)</sup>                | 654,12     | 804,57            |
| G200022 | Aplikacja iMatch   | 1 831,55   | 2 252,80          |
| G200030 | Szyba antyrefleksyjna  | 2 161,03   | 2 658,07          |
|         | Design panel   |            | zobacz str. 79-80 |

<sup>1)</sup> Konieczne jest określenie przy zamówieniu. Nie można zamówić oddzielnie. Do wyboru palenisko Kryptonit LUB ceramiczne polana Exclusive.

## G120/41F szyba prosta

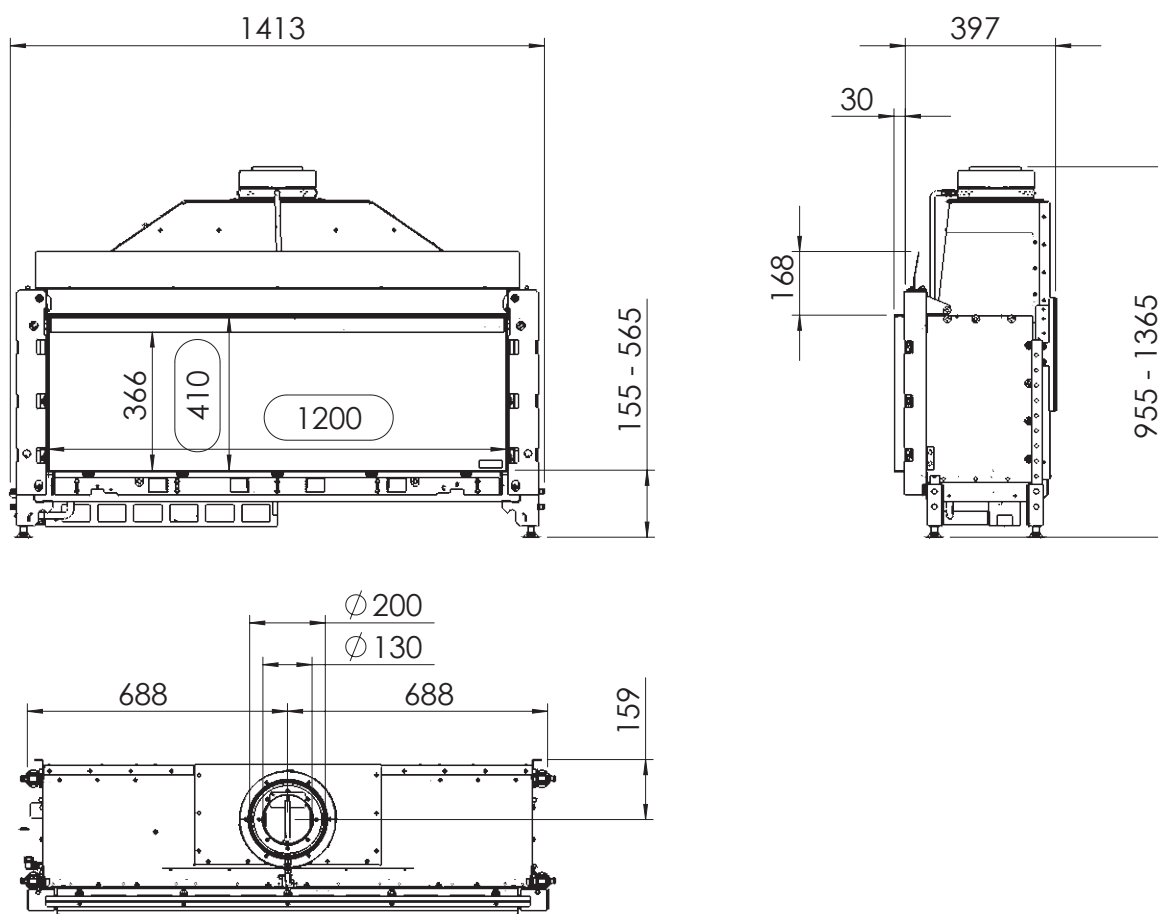
### Karta techniczna

| GRUPA GAZOWA            | G 20 (gaz ziemny)<br>(dawniej GZ 50)  | G 25 (gaz ziemny)      | G 30 (propan, butan/propan) |
|-------------------------|---|------------------------|-----------------------------|
| Rodzaj gazu             | 12E   | 12ELL                  | I3B/P                       |
| Ciśnienie gazu          | 20 mbar   | 20 mbar                | 28-30 mbar                  |
| Moc nominalna           | 8,3 kW  | 7,8 kW                 | 9,9 kW                      |
| Nominalne zużycie gazu  | 1,03 m <sup>3</sup> /h  | 1,12 m <sup>3</sup> /h | 0,41 m <sup>3</sup> /h      |
| Ciśnienie palnika (min) | 7,5 mbar  | 6,3 mbar               | 6,1 mbar                    |
| Ciśnienie palnika (max) | 16,5 mbar   | 13,7 mbar              | 28,0 mbar                   |
| Sprawność*              | 90%   | 90%                    | 90%                         |
| Zasilanie               | 230 V   |                        |                             |
| Wylot spalin            | koncentryczny 130/200 mm<br>(zawsze pierwszy metr przewodu kominowego ustawiony w pionie) |                        |                             |
| Waga                    | 140 kg  |                        |                             |
| Przyłącze gazowe        | Zewnętrzny gwint 1/2 "  |                        |                             |

\*wartości mierzone przy konfiguracji długiej

#### W zestawie:

- Techniczna skrzynka, która może być umieszczona w odległości 1,5 m od wkładu gazowego (4 m przedłużenie przewodu za dodatkową opłatą).
- Pilot zdalnego sterowania wyposażony w wyświetlacz. Zawiera czujnik temperatury i tym samym może służyć jako termostat.
- Rama 3 cm, 4-stronna, gr. 4 mm.



### G160/41F szyba prosta



Ceny mogą ulec zmianie w przypadku znaczących wahań kursu Euro – doliczany jest wtedy odpowiedni dodatek kursowy.

| Kod     | Nazwa  | Cena netto | Cena brutto |
|---------|--|------------|-------------|
| G100016 | G160/41F szyba prosta, gładki panel            | 26 722,16  | 32 868,26   |
| G100017 | G160/41F szyba prosta, czarne ceramiczne szkło | 29 484,02  | 36 265,35   |
| G100018 | G160/41F szyba prosta, design panel            | 30 113,92  | 37 040,12   |

Uwaga: Te produkty są przeznaczone do łączenia z gazem ziemnym. Zmiana na propan, proszę podać przy zamówieniu.

### Paleniska do wyboru w standardzie

| Kod     | Nazwa  | Cena netto | Cena brutto |
|---------|--|------------|-------------|
| G200001 | Ceramiczne polana (z efektem rozżarzenia Kal-glow) | w cenie    |             |
| G200002 | Biały kamyk  | w cenie    |             |
| G200004 | Szary kamyk  | w cenie    |             |

### Dodatkowe opcje

| Kod     | Nazwa  | Cena netto | Cena brutto       |
|---------|--|------------|-------------------|
| G200008 | Palenisko Kryptonit <sup>1)</sup>  | 654,12     | 804,57            |
| G200009 | Ceramiczne polana Exclusive (z efektem rozżarzenia Kal-glow) <sup>1)</sup> | 247,11     | 303,95            |
| G200013 | Dystrybutor ciepłego powietrza z wyjściem 2 x 150 mm <sup>1)</sup>         | 1 177,42   | 1 448,23          |
| G200017 | Rama montażowa 7 cm, 4-stronna, gr. 8 mm <sup>1)</sup>                     | 1 090,21   | 1 340,95          |
| G200020 | Rama montażowa 10 cm, 4-stronna, gr. 8 mm <sup>1)</sup>                    | 1 090,21   | 1 340,95          |
| G200021 | Przedłużenie przewodu do podłączenia gazu 4 m <sup>1)</sup>                | 654,12     | 804,57            |
| G200022 | Aplikacja iMatch   | 1 831,55   | 2 252,80          |
|         | Szyba antyrefleksyjna  | 2 790,93   | 3 432,84          |
|         | Design panel   |            | zobacz str. 79-80 |

<sup>1)</sup> Konieczne jest określenie przy zamówieniu. Nie można zamówić oddzielnie. Do wyboru palenisko Kryptonit LUB ceramiczne polana Exclusive.

# G160/41F szyba prosta

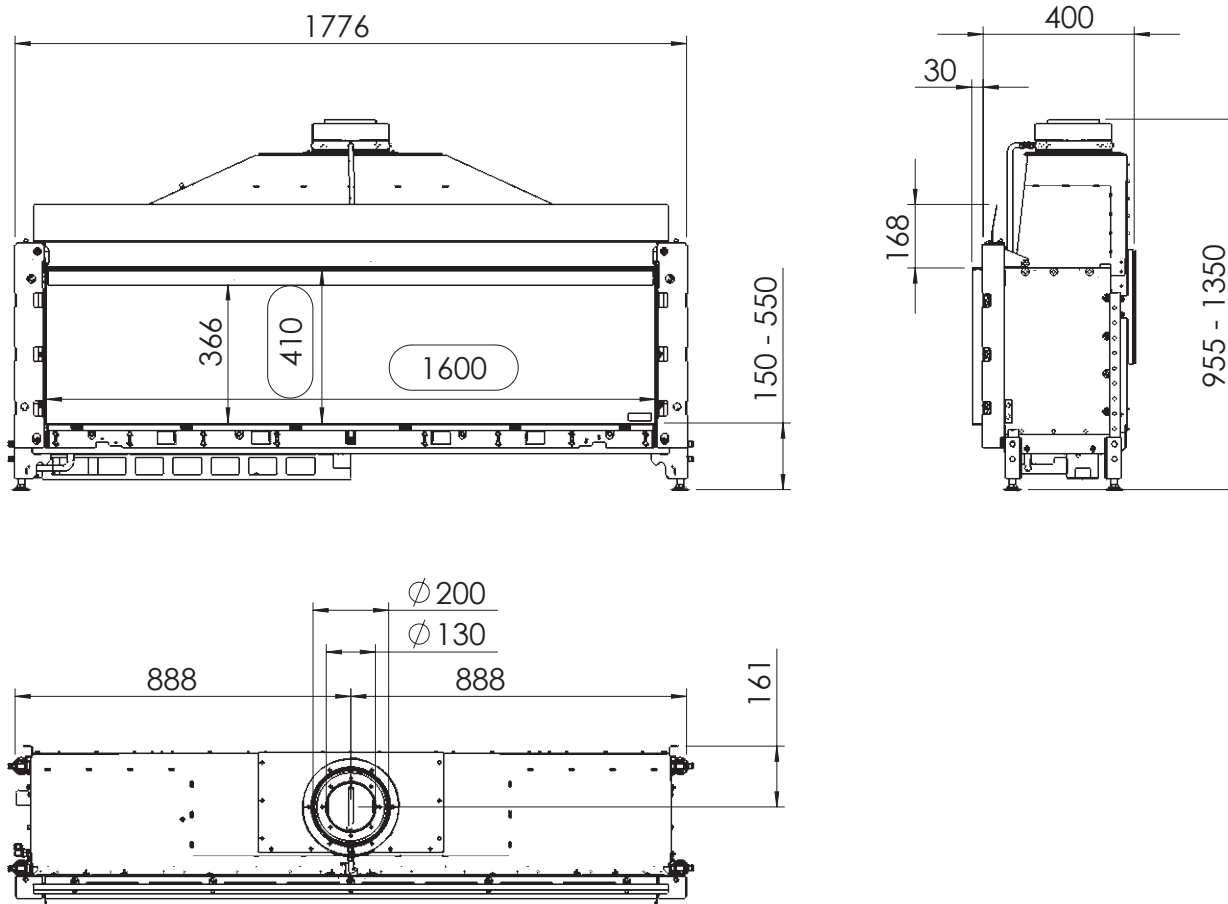
## Karta techniczna

| GRUPA GAZOWA            | G 20 (gaz ziemny)<br>(dawniej GZ 50)  | G 25 (gaz ziemny)     | G 30 (propan, butan/propan) |
|-------------------------|---|-----------------------|-----------------------------|
| Rodzaj gazu             | 12E   | 12ELL                 | I3B/P                       |
| Ciśnienie gazu          | 20 mbar   | 20 mbar               | 28-30 mbar                  |
| Moc nominalna           | 10,8 kW   | 7,8 kW                | 11,0 kW                     |
| Nominalne zużycie gazu  | 1,4 m <sup>3</sup> /h   | 1,1 m <sup>3</sup> /h | 0,4 m <sup>3</sup> /h       |
| Ciśnienie palnika (min) | 8,2 mbar  | 8,0 mbar              | 4,7 mbar                    |
| Ciśnienie palnika (max) | 14,5 mbar   | 14,5 mbar             | 13,6 mbar                   |
| Sprawność*              | 89%   | 89%                   | 89%                         |
| Zasilanie               | 230 V   |                       |                             |
| Wylot spalin            | koncentryczny 130/200 mm<br>(zawsze pierwszy metr przewodu kominowego ustawiony w pionie) |                       |                             |
| Waga                    | 200 kg  |                       |                             |
| Przyłącze gazowe        | Zewnętrzny gwint 1/2 "  |                       |                             |

\*wartości mierzone przy konfiguracji długiej

### W zestawie:

- Techniczna skrzynka, która może być umieszczona w odległości 1,5 m od wkładu gazowego (4 m przedłużenie przewodu za dodatkową opłatą).
- Pilot zdalnego sterowania wyposażony w wyświetlacz. Zawiera czujnik temperatury i tym samym może służyć jako termostat.
- Rama 3 cm, 4-stronna, gr. 4 mm.





### G65/44C szyba narożna



Ceny mogą ulec zmianie w przypadku znaczących wahań kursu Euro – doliczany jest wtedy odpowiedni dodatek kursowy.

| Kod     | Nazwa  | Cena netto | Cena brutto |
|---------|--|------------|-------------|
| G100019 | G65/44C szyba narożna lewa, gładki panel             | 18 388,14  | 22 617,42   |
| G100020 | G65/44C szyba narożna lewa, czarne ceramiczne szkło  | 20 084,02  | 24 703,35   |
| G100021 | G65/44C szyba narożna lewa, design panel             | 20 326,29  | 25 001,34   |
| G100025 | G65/44C szyba narożna prawa, gładki panel            | 18 388,14  | 22 617,42   |
| G100026 | G65/44C szyba narożna prawa, czarne ceramiczne szkło | 20 084,02  | 24 703,35   |
| G100027 | G65/44C szyba narożna prawa, design panel            | 20 326,29  | 25 001,34   |

Uwaga: Te produkty są przeznaczone do łączenia z gazem ziemnym. Zmiana na propan, proszę podać przy zamówieniu.

### Paleniska do wyboru w standardzie

| Kod     | Nazwa  | Cena netto | Cena brutto |
|---------|--|------------|-------------|
| G200001 | Ceramiczne polana (z efektem rozżarzenia Kal-glow) | w cenie    |             |
| G200002 | Biały kamyk  | w cenie    |             |
| G200004 | Szary kamyk  | w cenie    |             |

### Dodatkowe opcje

| Kod     | Nazwa  | Cena netto | Cena brutto       |
|---------|--|------------|-------------------|
| G200005 | Palenisko Kryptonit <sup>1)</sup>  | 247,11     | 303,95            |
| G200009 | Ceramiczne polana Exclusive (z efektem rozżarzenia Kal-glow) <sup>1)</sup> | 247,11     | 303,95            |
| G200011 | Dystrybutor ciepłego powietrza z wyjściem 2 x 150 mm <sup>1)</sup>         | 736,49     | 905,89            |
| G200021 | Przedłużenie przewodu do podłączenia gazu 4 m <sup>1)</sup>                | 654,12     | 804,57            |
| G200022 | Aplikacja iMatch   | 1 831,55   | 2 252,80          |
|         | Design panel   |            | zobacz str. 79-80 |

<sup>1)</sup>Konieczne jest określenie przy zamówieniu. Nie można zamówić oddzielnie. Do wyboru palenisko Kryptonit LUB ceramiczne polana Exclusive.

## G65/44C szyba narożna

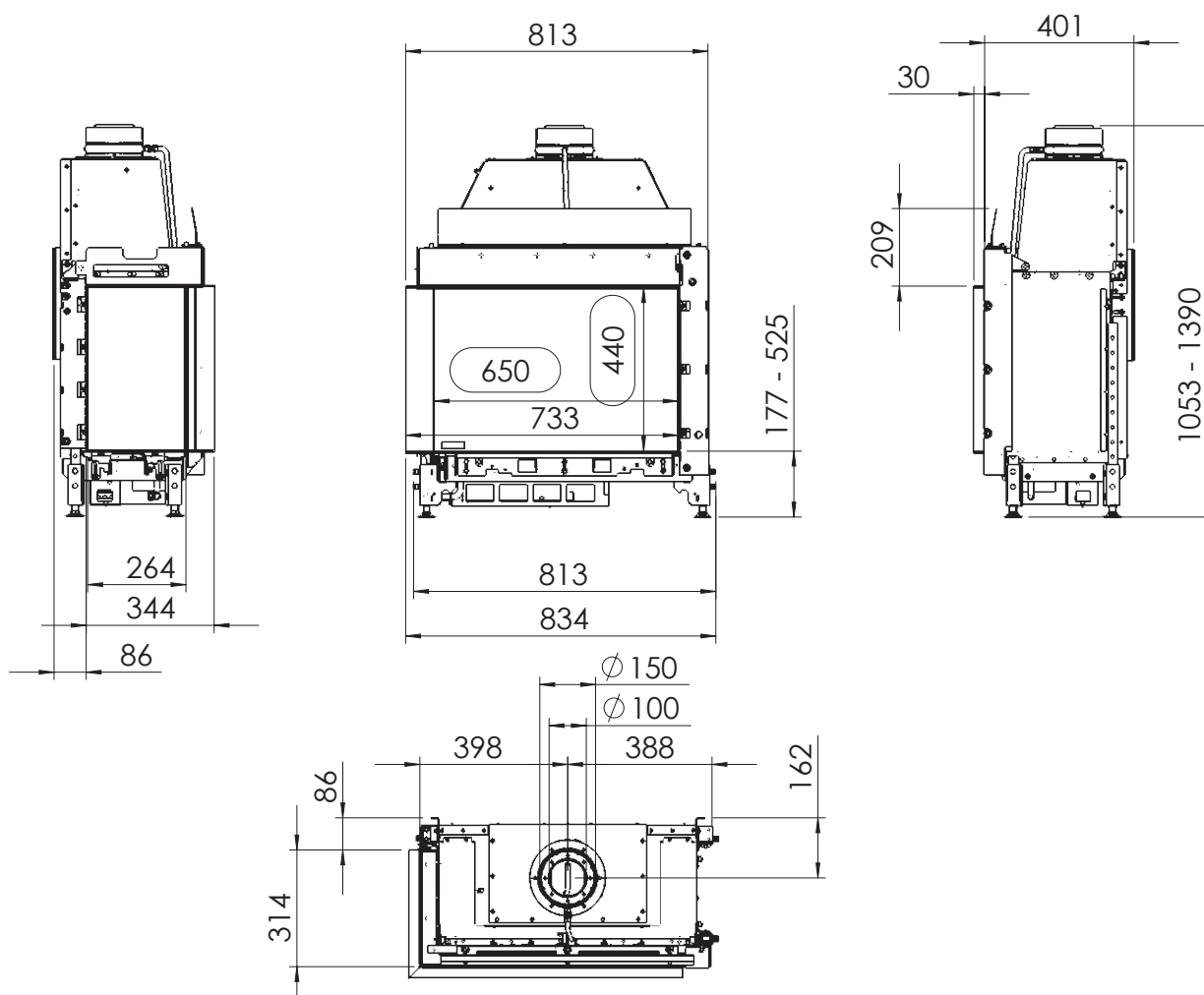
### Karta techniczna

| GRUPA GAZOWA            | G 20 (gaz ziemny)<br>(dawniej GZ 50)  | G 25 (gaz ziemny)      | G 30 (propan, butan/propan) |
|-------------------------|---|------------------------|-----------------------------|
| Rodzaj gazu             | 12E   | 12ELL                  | I3B/P                       |
| Ciśnienie gazu          | 20 mbar   | 20 mbar                | 28-30 mbar                  |
| Moc nominalna           | 5,8 kW  | 4,8 kW                 | 5,5 kW                      |
| Nominalne zużycie gazu  | 0,71 m <sup>3</sup> /h  | 0,70 m <sup>3</sup> /h | 0,22 m <sup>3</sup> /h      |
| Ciśnienie palnika (min) | 2,8 mbar  | 2,8 mbar               | 1,8 mbar                    |
| Ciśnienie palnika (max) | 13,2 mbar   | 12,7 mbar              | 14,6 mbar                   |
| Sprawność*              | 89%   | 89%                    | 89%                         |
| Zasilanie               | 230 V   |                        |                             |
| Wylot spalin            | koncentryczny 100/150 mm<br>(zawsze pierwszy metr przewodu kominowego ustawiony w pionie) |                        |                             |
| Waga                    | 90 kg   |                        |                             |
| Przyłącze gazowe        | Zewnętrzny gwint 1/2 "  |                        |                             |

\*wartości mierzone przy konfiguracji długiej

#### W zestawie:

- Techniczna skrzynka, która może być umieszczona w odległości 1,5 m od wkładu gazowego (4 m przedłużenie przewodu za dodatkową opłatą).
- Pilot zdalnego sterowania wyposażony w wyświetlacz. Zawiera czujnik temperatury i tym samym może służyć jako termostat.
- Rama 3 cm, 4-stronna, gr. 4 mm.



### G85/44C szyba narożna



Ceny mogą ulec zmianie w przypadku znaczących wahań kursu Euro – doliczany jest wtedy odpowiedni dodatek kursowy.

| Kod     | Nazwa  | Cena netto | Cena brutto |
|---------|--|------------|-------------|
| G100031 | G85/44C szyba narożna lewa, gładki panel             | 24 493,30  | 30 126,76   |
| G100032 | G85/44C szyba narożna lewa, czarne ceramiczne szkło  | 26 135,88  | 32 147,13   |
| G100033 | G85/44C szyba narożna lewa, design panel             | 26 349,07  | 32 409,36   |
| G100034 | G85/44C szyba narożna prawa, gładki panel            | 24 493,30  | 30 126,76   |
| G100035 | G85/44C szyba narożna prawa, czarne ceramiczne szkło | 26 135,88  | 32 147,13   |
| G100036 | G85/44C szyba narożna prawa, design panel            | 26 349,07  | 32 409,36   |

Uwaga: Te produkty są przeznaczone do łączenia z gazem ziemnym. Zmiana na propan, proszę podać przy zamówieniu.

### Paleniska do wyboru w standardzie

| Kod     | Nazwa  | Cena netto | Cena brutto |
|---------|--|------------|-------------|
| G200001 | Ceramiczne polana (z efektem rozżarzenia Kal-glow) | w cenie    |             |
| G200002 | Biały kamyk  | w cenie    |             |
| G200004 | Szary kamyk  | w cenie    |             |

### Dodatkowe opcje

| Kod     | Nazwa  | Cena netto | Cena brutto       |
|---------|--|------------|-------------------|
| G200006 | Palenisko Kryptonit <sup>1)</sup>  | 329,48     | 405,27            |
| G200009 | Ceramiczne polana Exclusive (z efektem rozżarzenia Kal-glow) <sup>1)</sup> | 247,11     | 303,95            |
| G200011 | Dystrybutor ciepłego powietrza z wyjściem 2 x 150 mm <sup>1)</sup>         | 736,49     | 905,89            |
| G200021 | Przedłużenie przewodu do podłączenia gazu 4 m <sup>1)</sup>                | 654,12     | 804,57            |
| G200022 | Aplikacja iMatch   | 1 831,55   | 2 252,80          |
|         | Design panel   |            | zobacz str. 79-80 |

<sup>1)</sup> Konieczne jest określenie przy zamówieniu. Nie można zamówić oddzielnie. Do wyboru palenisko Kryptonit LUB ceramiczne polana Exclusive.

# G85/44C szyba narożna

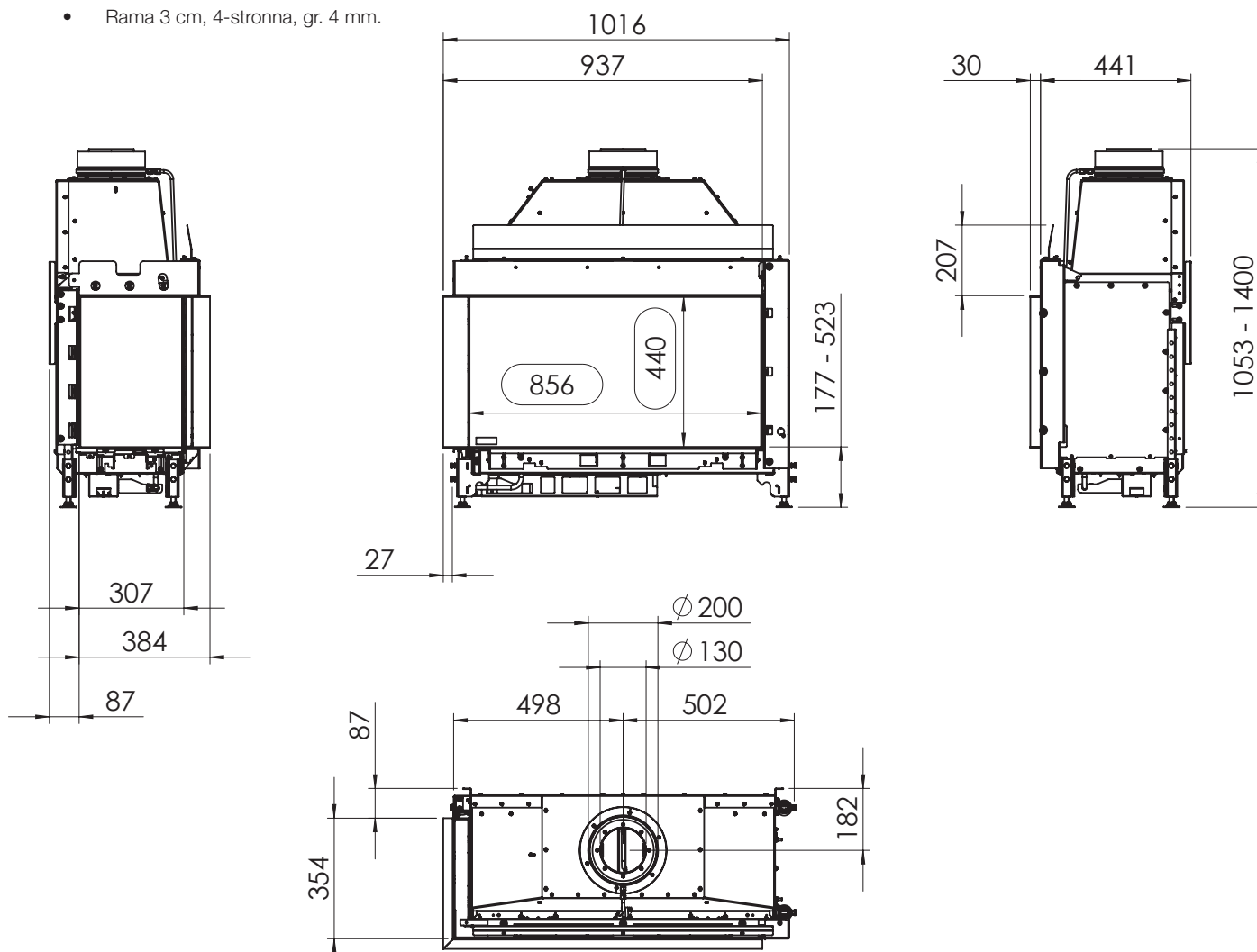
## Karta techniczna

| GRUPA GAZOWA            | G 20 (gaz ziemny)<br>(dawniej GZ 50)  | G 25 (gaz ziemny) | G 30 (propan, butan/propan) |
|-------------------------|---|-------------------|-----------------------------|
| Rodzaj gazu             | 12E   | 12ELL             | I3B/P                       |
| Ciśnienie gazu          | 20 mbar   | 20 mbar           | 28-30 mbar                  |
| Moc nominalna           | 6,64 kW   | 5,78 kW           | 5,13 kW                     |
| Nominalne zużycie gazu  | 0,85 m³/h   | 0,84 m³/h         | 0,24 m³/h                   |
| Ciśnienie palnika (min) | 5,9 mbar  | 6,0 mbar          | 4,2 mbar                    |
| Ciśnienie palnika (max) | 15,1 mbar   | 15,0 mbar         | 21,3 mbar                   |
| Sprawność*              | 89%   | 89%               | 89%                         |
| Zasilanie               | 230 V   |                   |                             |
| Wylot spalin            | koncentryczny 130/200 mm<br>(zawsze pierwszy metr przewodu kominowego ustawiony w pionie) |                   |                             |
| Waga                    | 95 kg   |                   |                             |
| Przyłącze gazowe        | Zewnętrzny gwint 1/2 "  |                   |                             |

\*wartości mierzone przy konfiguracji długiej

### W zestawie:

- Techniczna skrzynka, która może być umieszczona w odległości 1,5 m od wkładu gazowego (4 m przedłużenie przewodu za dodatkową opłatą).
- Pilot zdalnego sterowania wyposażony w wyświetlacz. Zawiera czujnik temperatury i tym samym może służyć jako termostat.
- Rama 3 cm, 4-stronna, gr. 4 mm.



### G105/37C szyba narożna



Ceny mogą ulec zmianie w przypadku znaczących wahań kursu Euro – doliczany jest wtedy odpowiedni dodatek kursowy.

| Kod     | Nazwa   | Cena netto | Cena brutto |
|---------|---|------------|-------------|
| G100037 | G105/37C szyba narożna lewa, gładki panel,            | 25 438,14  | 31 288,92   |
| G100038 | G105/37C szyba narożna lewa, czarne ceramiczne szkło  | 27 327,84  | 33 613,24   |
| G100039 | G105/37C szyba narożna lewa, design panel             | 28 088,56  | 34 548,92   |
| G100040 | G105/37C szyba narożna prawa, gładki panel            | 25 438,14  | 31 288,92   |
| G100041 | G105/37C szyba narożna prawa, czarne ceramiczne szkło | 27 327,84  | 33 613,24   |
| G100042 | G105/37C szyba narożna prawa, design panel            | 28 088,56  | 34 548,92   |

Uwaga: Te produkty są przeznaczone do łączenia z gazem ziemnym. Zmiana na propan, proszę podać przy zamówieniu.

### Paleniska do wyboru w standardzie

| Kod     | Nazwa  | Cena netto | Cena brutto |
|---------|--|------------|-------------|
| G200001 | Ceramiczne polana (z efektem rozżarzenia Kal-glow) | w cenie    |             |
| G200002 | Biały kamyk  | w cenie    |             |
| G200004 | Szary kamyk  | w cenie    |             |

### Dodatkowe opcje

| Kod     | Nazwa  | Cena netto | Cena brutto       |
|---------|--|------------|-------------------|
| G200006 | Palenisko Kryptonit <sup>1)</sup>  | 329,48     | 405,27            |
| G200010 | Ceramiczne polana Exclusive (z efektem rozżarzenia Kal-glow) <sup>1)</sup> | 218,04     | 268,19            |
| G200012 | Dystrybutor ciepłego powietrza z wyjściem 2 x 150 mm <sup>1)</sup>         | 901,24     | 1 108,52          |
| G200021 | Przedłużenie przewodu do podłączenia gazu 4 m <sup>1)</sup>                | 654,12     | 804,57            |
| G200022 | Aplikacja iMatch   | 1 831,55   | 2 252,80          |
|         | Design panel   |            | zobacz str. 79-80 |

<sup>1)</sup>Konieczne jest określenie przy zamówieniu. Nie można zamówić oddzielnie. Do wyboru palenisko Kryptonit LUB ceramiczne polana Exclusive.

## Paleniska 3D

# G105/37C szyba narożna

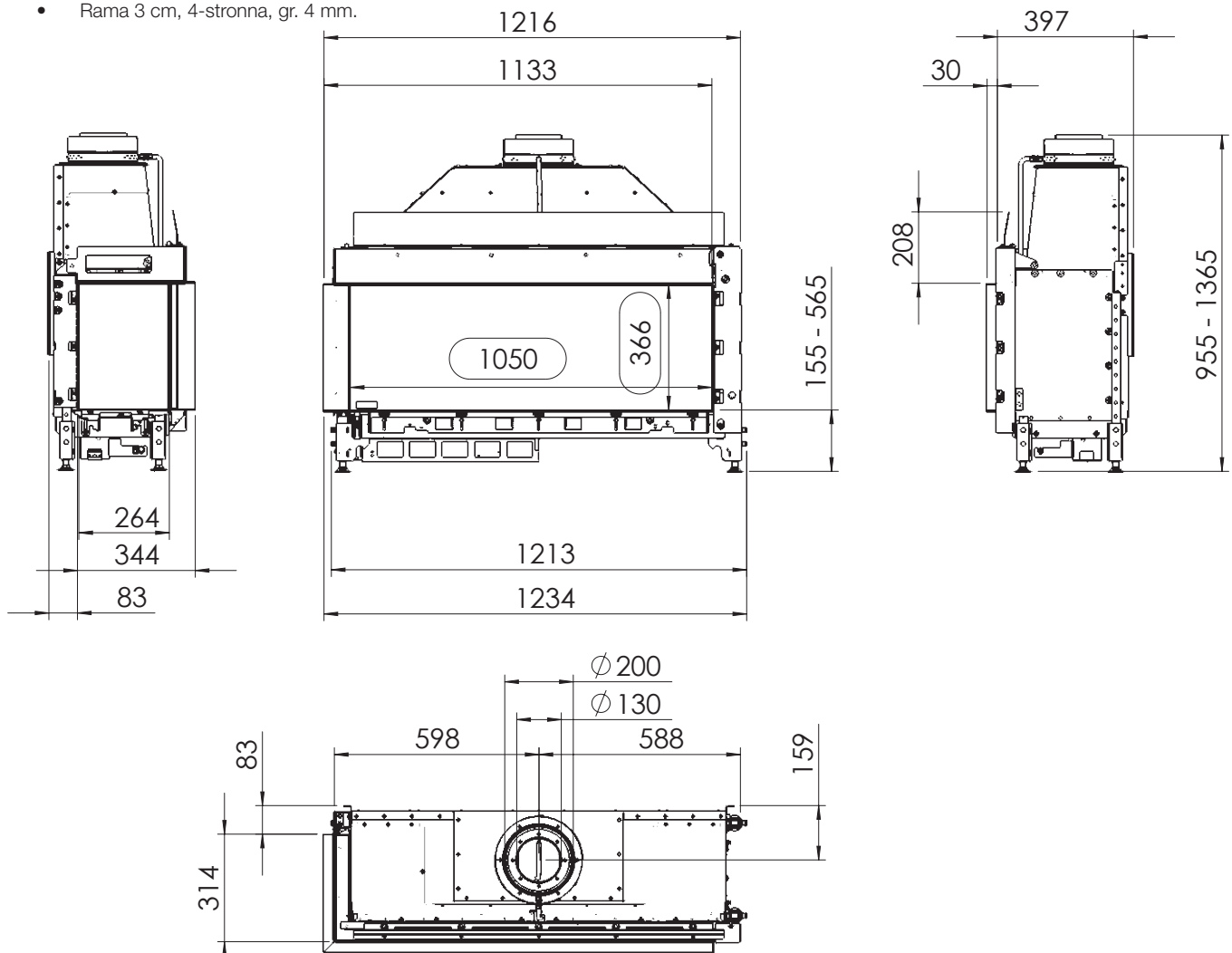
### Karta techniczna

| GRUPA GAZOWA            | G 20 (gaz ziemny)<br>(dawniej GZ 50)  | G 25 (gaz ziemny) | G 30 (propan, butan/propan) |
|-------------------------|---|-------------------|-----------------------------|
| Rodzaj gazu             | 12E   | 12ELL             | I3B/P                       |
| Ciśnienie gazu          | 20 mbar   | 20 mbar           | 28-30 mbar                  |
| Moc nominalna           | 7,7 kW  | 6,6 kW            | 8,4 kW                      |
| Nominalne zużycie gazu  | 0,94 m³/h   | 1,14 m³/h         | 0,35 m³/h                   |
| Ciśnienie palnika (min) | 4,6 mbar  | 7,2 mbar          | 2,7 mbar                    |
| Ciśnienie palnika (max) | 13,7 mbar   | 18,8 mbar         | 28,4 mbar                   |
| Sprawność*              | 90%   | 90%               | 90%                         |
| Zasilanie               | 230 V   |                   |                             |
| Wylot spalin            | koncentryczny 130/200 mm<br>(zawsze pierwszy metr przewodu kominowego ustawiony w pionie) |                   |                             |
| Waga                    | 120 kg  |                   |                             |
| Przyłącze gazowe        | Zewnętrzny gwint 1/2 "  |                   |                             |

\*wartości mierzone przy konfiguracji długiej

#### W zestawie:

- Techniczna skrzynka, która może być umieszczona w odległości 1,5 m od wkładu gazowego (4 m przedłużenie przewodu za dodatkową opłatą).
- Pilot zdalnego sterowania wyposażony w wyświetlacz. Zawiera czujnik temperatury i tym samym może służyć jako termostat.
- Rama 3 cm, 4-stronna, gr. 4 mm.





### G125/37C szyba narożna



Ceny mogą ulec zmianie w przypadku znaczących wahań kursu Euro – doliczany jest wtedy odpowiedni dodatek kursowy.

| Kod     | Nazwa   | Cena netto | Cena brutto |
|---------|---|------------|-------------|
| G100043 | G125/37C szyba narożna lewa, gładki panel             | 26 722,16  | 32 868,26   |
| G100044 | G125/37C szyba narożna lewa, czarne ceramiczne szkło  | 29 018,87  | 35 693,21   |
| G100045 | G125/37C szyba narożna lewa, design panel             | 29 706,91  | 36 539,50   |
| G100046 | G125/37C szyba narożna prawa, gładki panel            | 26 722,16  | 32 868,26   |
| G100047 | G125/37C szyba narożna prawa, czarne ceramiczne szkło | 29 018,87  | 35 693,21   |
| G100048 | G125/37C szyba narożna prawa, design panel            | 29 706,91  | 36 539,50   |

Uwaga: Te produkty są przeznaczone do łączenia z gazem ziemnym. Zmiana na propan, proszę podać przy zamówieniu.

### Paleniska do wyboru w standardzie

| Kod     | Nazwa  | Cena netto | Cena brutto |
|---------|--|------------|-------------|
| G200001 | Ceramiczne polana (z efektem rozżarzenia Kal-glow) | w cenie    |             |
| G200002 | Biały kamyk  | w cenie    |             |
| G200004 | Szary kamyk  | w cenie    |             |

### Dodatkowe opcje

| Kod     | Nazwa  | Cena netto | Cena brutto       |
|---------|--|------------|-------------------|
| G200007 | Palenisko Kryptonit <sup>1)</sup>  | 465,15     | 572,14            |
| G200010 | Ceramiczne polana Exclusive (z efektem rozżarzenia Kal-glow) <sup>1)</sup> | 218,04     | 268,19            |
| G200012 | Dystrybutor ciepłego powietrza z wyjściem 2 x 150 mm <sup>1)</sup>         | 901,24     | 1 108,52          |
| G200021 | Przedłużenie przewodu do podłączenia gazu 4 m <sup>1)</sup>                | 654,12     | 804,57            |
| G200022 | Aplikacja iMatch   | 1 831,55   | 2 252,80          |
|         | Design panel   |            | zobacz str. 79-80 |

<sup>1)</sup> Konieczne jest określenie przy zamówieniu. Nie można zamówić oddzielnie. Do wyboru palenisko Kryptonit LUB ceramiczne polana Exclusive.



# G125/37C szyba narożna

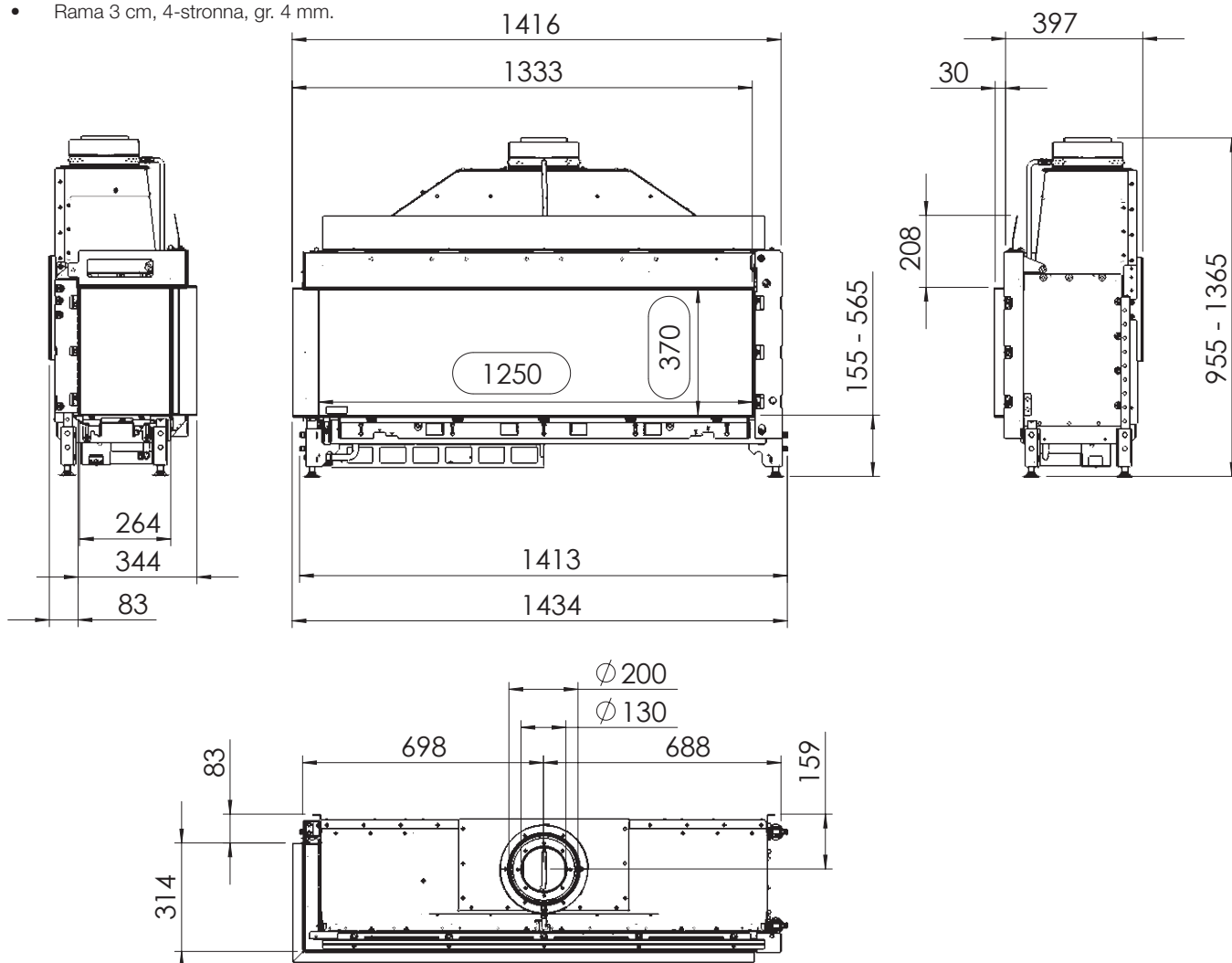
## Karta techniczna

| GRUPA GAZOWA            | G 20 (gaz ziemny)<br>(dawniej GZ 50)  | G 25 (gaz ziemny)      | G 30 (propan, butan/propan) |
|-------------------------|---|------------------------|-----------------------------|
| Rodzaj gazu             | 12E   | 12ELL                  | I3B/P                       |
| Ciśnienie gazu          | 20 mbar   | 20 mbar                | 28-30 mbar                  |
| Moc nominalna           | 8,3 kW  | 7,8 kW                 | 9,9 kW                      |
| Nominalne zużycie gazu  | 1,03 m <sup>3</sup> /h  | 1,12 m <sup>3</sup> /h | 0,41 m <sup>3</sup> /h      |
| Ciśnienie palnika (min) | 7,5 mbar  | 6,3 mbar               | 6,1 mbar                    |
| Ciśnienie palnika (max) | 16,5 mbar   | 13,7 mbar              | 28,0 mbar                   |
| Sprawność*              | 90%   | 90%                    | 90%                         |
| Zasilanie               | 230 V   |                        |                             |
| Wylot spalin            | koncentryczny 130/200 mm<br>(zawsze pierwszy metr przewodu kominowego ustawiony w pionie) |                        |                             |
| Waga                    | 140 kg  |                        |                             |
| Przyłącze gazowe        | Zewnętrzny gwint 1/2 "  |                        |                             |

\*wartości mierzone przy konfiguracji długiej

### W zestawie:

- Techniczna skrzynka, która może być umieszczona w odległości 1,5 m od wkładu gazowego (4 m przedłużenie przewodu za dodatkową opłatą).
- Pilot zdalnego sterowania wyposażony w wyświetlacz. Zawiera czujnik temperatury i tym samym może służyć jako termostat.
- Rama 3 cm, 4-stronna, gr. 4 mm.



### G165/37C szyba narożna



Ceny mogą ulec zmianie w przypadku znaczących wahań kursu Euro – doliczany jest wtedy odpowiedni dodatek kursowy.

| Kod     | Nazwa   | Cena netto | Cena brutto |
|---------|---|------------|-------------|
| G100049 | G165/37C szyba narożna lewa, gładki panel             | 29 290,21  | 36 026,95   |
| G100050 | G165/37C szyba narożna lewa, czarne ceramiczne szkło  | 32 052,06  | 39 424,04   |
| G100051 | G165/37C szyba narożna lewa, design panel             | 32 681,96  | 40 198,81   |
| G100052 | G165/37C szyba narożna prawa, gładki panel            | 29 290,21  | 36 026,95   |
| G100053 | G165/37C szyba narożna prawa, czarne ceramiczne szkło | 32 052,06  | 39 424,04   |
| G100054 | G165/37C szyba narożna prawa, design panel            | 32 681,96  | 40 198,81   |

Uwaga: Te produkty są przeznaczone do łączenia z gazem ziemnym. Zmiana na propan, proszę podać przy zamówieniu.

### Paleniska do wyboru w standardzie

| Kod     | Nazwa  | Cena netto | Cena brutto |
|---------|--|------------|-------------|
| G200001 | Ceramiczne polana (z efektem rozżarzenia Kal-glow) | w cenie    |             |
| G200002 | Biały kamyk  | w cenie    |             |
| G200004 | Szary kamyk  | w cenie    |             |

### Dodatkowe opcje

| Kod     | Nazwa  | Cena netto | Cena brutto       |
|---------|--|------------|-------------------|
| G200008 | Palenisko Kryptonit <sup>1)</sup>  | 654,12     | 804,57            |
| G200009 | Ceramiczne polana Exclusive (z efektem rozżarzenia Kal-glow) <sup>1)</sup> | 247,11     | 303,95            |
| G200013 | Dystrybutor ciepłego powietrza z wyjściem 2 x 150 mm <sup>1)</sup>         | 1 177,42   | 1 448,23          |
| G200021 | Przedłużenie przewodu do podłączenia gazu 4 m <sup>1)</sup>                | 654,12     | 804,57            |
| G200022 | Aplikacja iMatch   | 1 831,55   | 2 252,80          |
|         | Design panel   |            | zobacz str. 79-80 |

<sup>1)</sup>Konieczne jest określenie przy zamówieniu. Nie można zamówić oddzielnie. Do wyboru palenisko Kryptonit LUB ceramiczne polana Exclusive.

# G165/37C szyba narożna

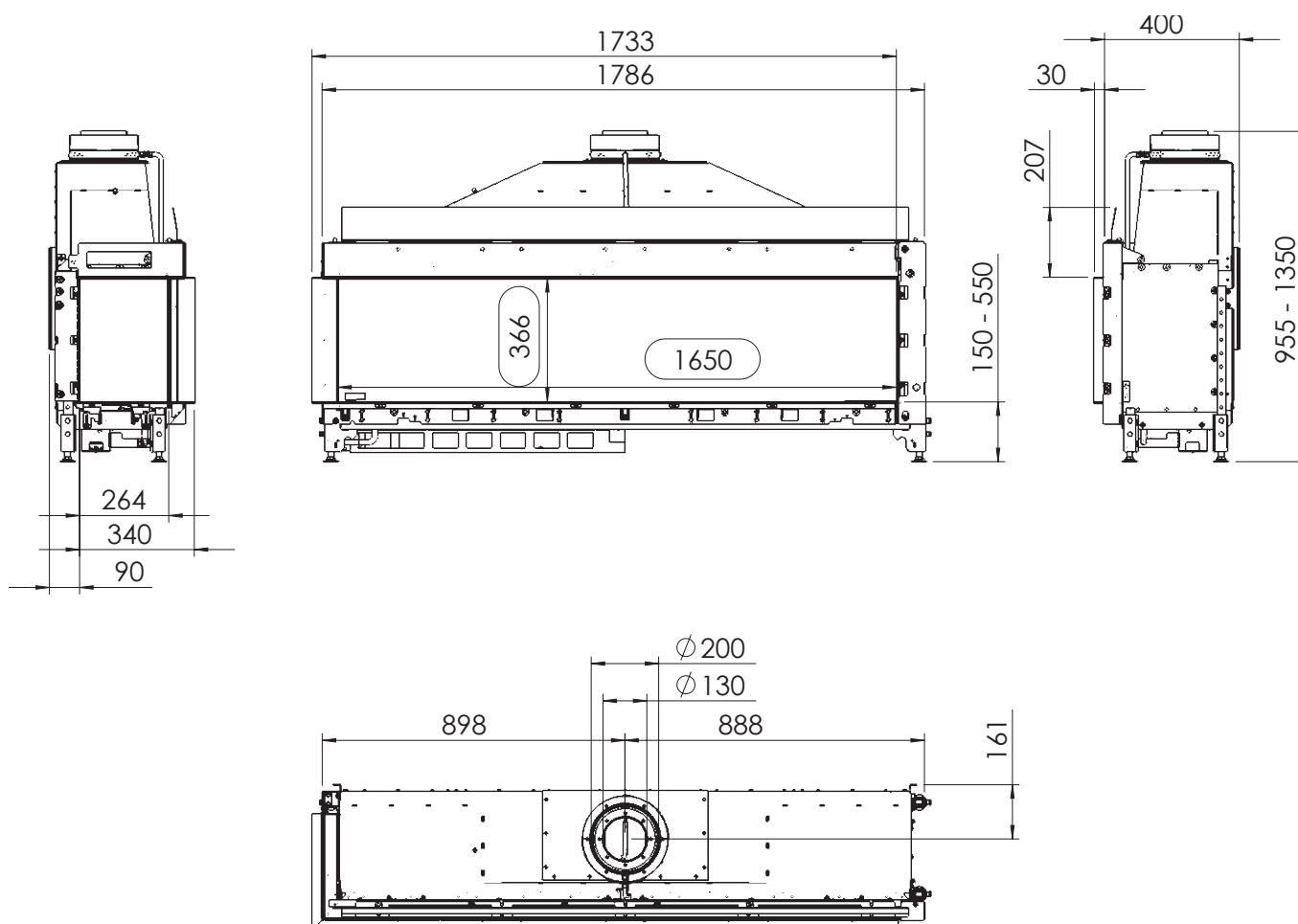
## Karta techniczna

| GRUPA GAZOWA            | G 20 (gaz ziemny)<br>(dawniej GZ 50)  | G 25 (gaz ziemny)     | G 30 (propan, butan/propan) |
|-------------------------|---|-----------------------|-----------------------------|
| Rodzaj gazu             | 12E   | 12ELL                 | I3B/P                       |
| Ciśnienie gazu          | 20 mbar   | 20 mbar               | 28-30 mbar                  |
| Moc nominalna           | 10,8 kW   | 7,8 kW                | 11,0 kW                     |
| Nominalne zużycie gazu  | 1,4 m <sup>3</sup> /h   | 1,1 m <sup>3</sup> /h | 0,4 m <sup>3</sup> /h       |
| Ciśnienie palnika (min) | 8,2 mbar  | 8,0 mbar              | 4,7 mbar                    |
| Ciśnienie palnika (max) | 14,5 mbar   | 14,5 mbar             | 13,6 mbar                   |
| Sprawność*              | 89%   | 89%                   | 89%                         |
| Zasilanie               | 230 V   |                       |                             |
| Wylot spalin            | koncentryczny 130/200 mm<br>(zawsze pierwszy metr przewodu kominowego ustawiony w pionie) |                       |                             |
| Waga                    | 200 kg  |                       |                             |
| Przyłącze gazowe        | Zewnętrzny gwint 1/2 "  |                       |                             |

\*wartości mierzone przy konfiguracji dłuższej

### W zestawie:

- Techniczna skrzynka, która może być umieszczona w odległości 1,5 m od wkładu gazowego (4 m przedłużenie przewodu za dodatkową opłatą).
- Pilot zdalnego sterowania wyposażony w wyświetlacz. Zawiera czujnik temperatury i tym samym może służyć jako termostat.
- Rama 3 cm, 4-stronna, gr. 4 mm.



### G70/44S szyba 3-stronna



Ceny mogą ulec zmianie w przypadku znaczących wahań kursu Euro – doliczany jest wtedy odpowiedni dodatek kursowy.

| Kod     | Nazwa  | Cena netto | Cena brutto |
|---------|--|------------|-------------|
| G100055 | G70/44S szyba 3-stronna, gładki panel,           | 19 769,07  | 24 315,96   |
| G100056 | G70/44S szyba 3-stronna, czarne ceramiczne szkło | 21 464,95  | 26 401,89   |
| G100057 | G70/44S szyba 3-stronna, design panel            | 21 707,22  | 26 699,88   |

Uwaga: Te produkty są przeznaczone do łączenia z gazem ziemnym. Zmiana na propan, proszę podać przy zamówieniu.

### Paleniska do wyboru w standardzie

| Kod     | Nazwa  | Cena netto | Cena brutto |
|---------|--|------------|-------------|
| G200001 | Ceramiczne polana (z efektem rozżarzenia Kal-glow) | w cenie    |             |
| G200002 | Biały kamyk  | w cenie    |             |
| G200004 | Szary kamyk  | w cenie    |             |

### Dodatkowe opcje

| Kod     | Nazwa  | Cena netto | Cena brutto       |
|---------|--|------------|-------------------|
| G200005 | Palenisko Kryptonit <sup>1)</sup>  | 247,11     | 303,95            |
| G200009 | Ceramiczne polana Exclusive (z efektem rozżarzenia Kal-glow) <sup>1)</sup> | 247,11     | 303,95            |
| G200011 | Dystrybutor ciepłego powietrza z wyjściem 2 x 150 mm <sup>1)</sup>         | 736,49     | 905,89            |
| G200021 | Przedłużenie przewodu do podłączenia gazu 4 m <sup>1)</sup>                | 654,12     | 804,57            |
| G200022 | Aplikacja iMatch   | 1 831,55   | 2 252,80          |
|         | Design panel   |            | zobacz str. 79-80 |

<sup>1)</sup> Konieczne jest określenie przy zamówieniu. Nie można zamówić oddzielnie. Do wyboru palenisko Kryptonit LUB ceramiczne polana Exclusive.

## G70/44S szyba 3-stronna

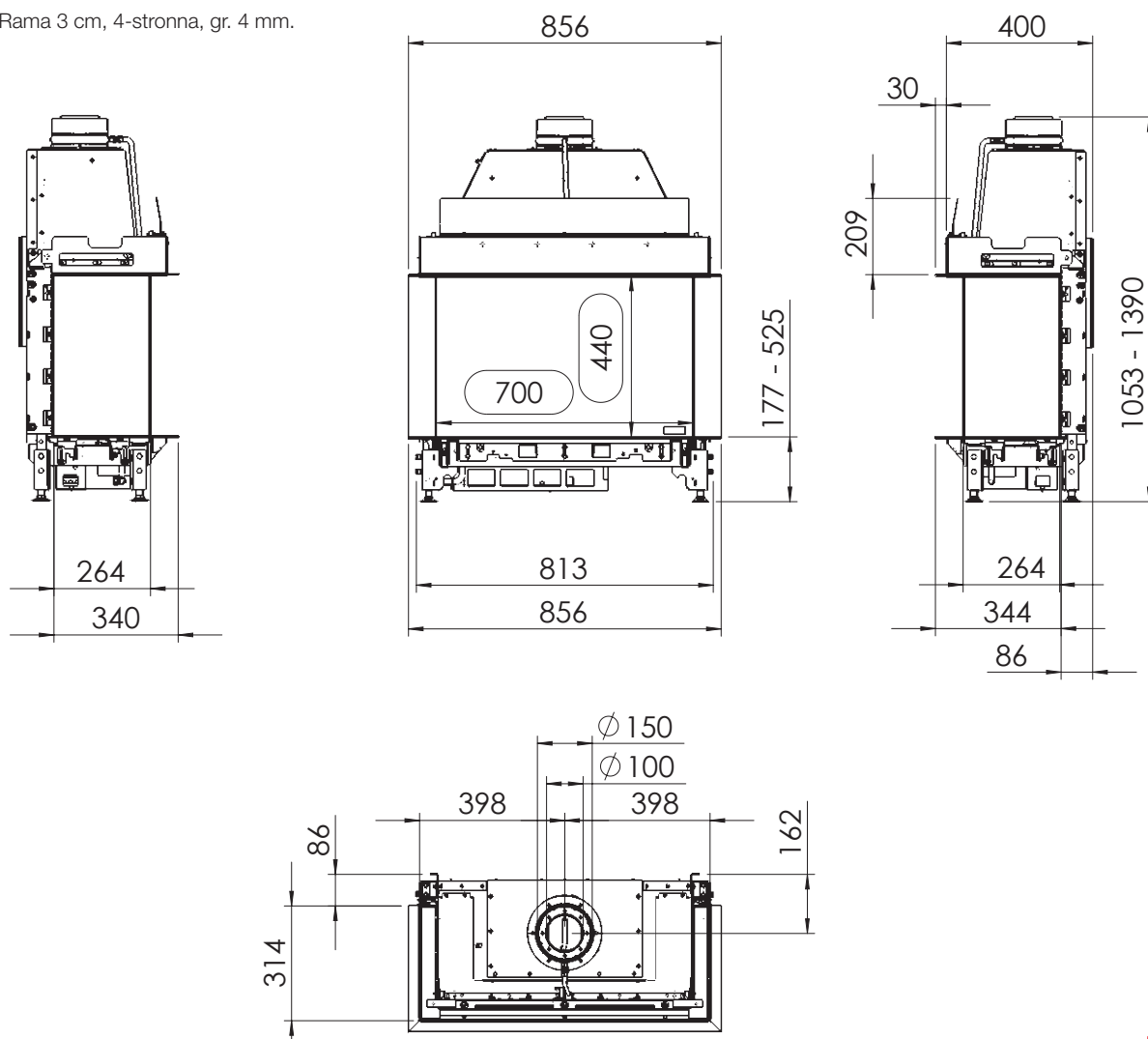
### Karta techniczna

| GRUPA GAZOWA            | G 20 (gaz ziemny)<br>(dawniej GZ 50)  | G 25 (gaz ziemny)      | G 30 (propan, butan/propan) |
|-------------------------|---|------------------------|-----------------------------|
| Rodzaj gazu             | 12E   | 12ELL                  | I3B/P                       |
| Ciśnienie gazu          | 20 mbar   | 20 mbar                | 28-30 mbar                  |
| Moc nominalna           | 5,8 kW  | 4,8 kW                 | 5,5 kW                      |
| Nominalne zużycie gazu  | 0,71 m <sup>3</sup> /h  | 0,70 m <sup>3</sup> /h | 0,22 m <sup>3</sup> /h      |
| Ciśnienie palnika (min) | 2,8 mbar  | 2,8 mbar               | 1,8 mbar                    |
| Ciśnienie palnika (max) | 13,2 mbar   | 12,7 mbar              | 14,6 mbar                   |
| Sprawność*              | 89%   | 89%                    | 89%                         |
| Zasilanie               | 230 V   |                        |                             |
| Wylot spalin            | koncentryczny 100/150 mm<br>(zawsze pierwszy metr przewodu kominowego ustawiony w pionie) |                        |                             |
| Waga                    | 90 kg   |                        |                             |
| Przyłącze gazowe        | Zewnętrzny gwint 1/2 "  |                        |                             |

\*wartości mierzone przy konfiguracji długiej

#### W zestawie:

- Techniczna skrzynka, która może być umieszczona w odległości 1,5 m od wkładu gazowego (4 m przedłużenie przewodu za dodatkową opłatą).
- Pilot zdalnego sterowania wyposażony w wyświetlacz. Zawiera czujnik temperatury i tym samym może służyć jako termostat.
- Rama 3 cm, 4-stronna, gr. 4 mm.



## G90/44S szyba 3-stronna



Ceny mogą ulec zmianie w przypadku znaczących wahań kursu Euro – doliczany jest wtedy odpowiedni dodatek kursowy.

| Kod     | Nazwa  | Cena netto | Cena brutto |
|---------|--|------------|-------------|
| G100061 | G90/44S szyba 3-stronna, gładki panel            | 25 098,97  | 30 871,73   |
| G100062 | G90/44S szyba 3-stronna, czarne ceramiczne szkło | 26 465,36  | 32 552,39   |
| G100063 | G90/44S szyba 3-stronna, design panel            | 26 823,92  | 32 993,42   |

Uwaga: Te produkty są przeznaczone do łączenia z gazem ziemnym. Zmiana na propan, proszę podać przy zamówieniu.

### Paleniska do wyboru w standardzie

| Kod     | Nazwa  | Cena netto | Cena brutto |
|---------|--|------------|-------------|
| G200001 | Ceramiczne polana (z efektem rozżarzenia Kal-glow) | w cenie    |             |
| G200002 | Biały kamyk  | w cenie    |             |
| G200004 | Szary kamyk  | w cenie    |             |

### Dodatkowe opcje

| Kod     | Nazwa  | Cena netto | Cena brutto       |
|---------|--|------------|-------------------|
| G200006 | Palenisko Kryptonit <sup>1)</sup>  | 329,48     | 405,27            |
| G200009 | Ceramiczne polana Exclusive (z efektem rozżarzenia Kal-glow) <sup>1)</sup> | 247,11     | 303,95            |
| G200011 | Dystrybutor ciepłego powietrza z wyjściem 2 x 150 mm <sup>1)</sup>         | 736,49     | 905,89            |
| G200021 | Przedłużenie przewodu do podłączenia gazu 4 m <sup>1)</sup>                | 654,12     | 804,57            |
| G200022 | Aplikacja iMatch   | 1 831,55   | 2 252,80          |
|         | Design panel   |            | zobacz str. 79-80 |

<sup>1)</sup> Konieczne jest określenie przy zamówieniu. Nie można zamówić oddzielnie. Do wyboru palenisko Kryptonit LUB ceramiczne polana Exclusive.

## Paleniska 3D

# G90/44S szyba 3-stronna

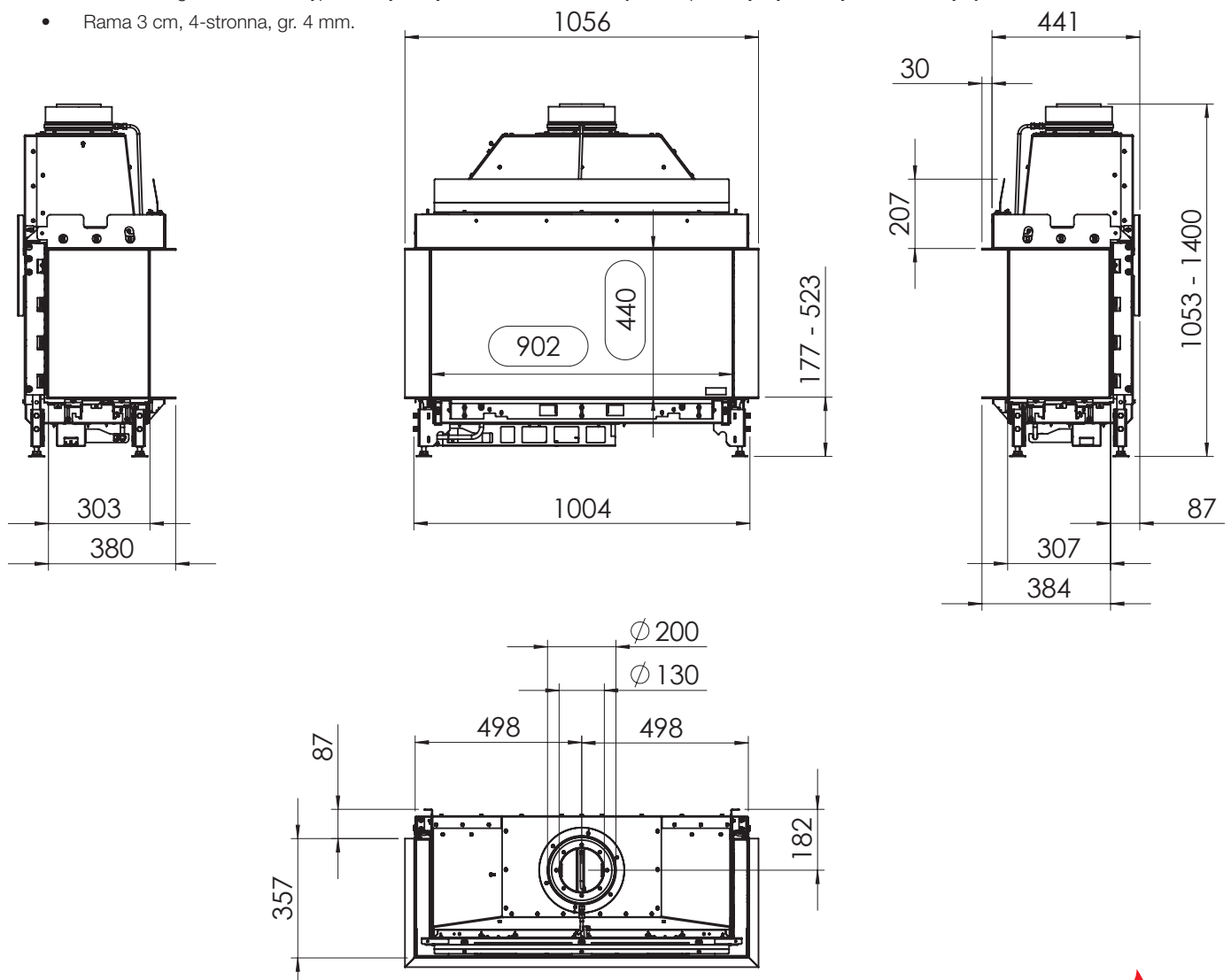
### Karta techniczna

| GRUPA GAZOWA            | G 20 (gaz ziemny)<br>(dawniej GZ 50)  | G 25 (gaz ziemny)      | G 30 (propan, butan/propan) |
|-------------------------|---|------------------------|-----------------------------|
| Rodzaj gazu             | 12E   | 12ELL                  | I3B/P                       |
| Ciśnienie gazu          | 20 mbar   | 20 mbar                | 28-30 mbar                  |
| Moc nominalna           | 6,64 kW   | 5,78 kW                | 5,13 kW                     |
| Nominalne zużycie gazu  | 0,85 m <sup>3</sup> /h  | 0,84 m <sup>3</sup> /h | 0,24 m <sup>3</sup> /h      |
| Ciśnienie palnika (min) | 5,9 mbar  | 6,0 mbar               | 4,2 mbar                    |
| Ciśnienie palnika (max) | 15,1 mbar   | 15,0 mbar              | 21,3 mbar                   |
| Sprawność*              | 89%   | 89%                    | 89%                         |
| Zasilanie               | 230 V   |                        |                             |
| Wylot spalin            | koncentryczny 130/200 mm<br>(zawsze pierwszy metr przewodu kominowego ustawiony w pionie) |                        |                             |
| Waga                    | 95 kg   |                        |                             |
| Przyłącze gazowe        | Zewnętrzny gwint 1/2 "  |                        |                             |

\*wartości mierzone przy konfiguracji długiej

#### W zestawie:

- Techniczna skrzynka, która może być umieszczona w odległości 1,5 m od wkładu gazowego (4 m przedłużenie przewodu za dodatkową opłatą).
- Pilot zdalnego sterowania wyposażony w wyświetlacz. Zawiera czujnik temperatury i tym samym może służyć jako termostat.
- Rama 3 cm, 4-stronna, gr. 4 mm.





## G110/37S szyba 3-stronna



Ceny mogą ulec zmianie w przypadku znaczących wahań kursu Euro – doliczany jest wtedy odpowiedni dodatek kursowy.

| Kod     | Nazwa   | Cena netto | Cena brutto |
|---------|---|------------|-------------|
| G100064 | G110/37S szyba 3-stronna, gładki panel            | 26 068,04  | 32 063,69   |
| G100065 | G110/37S szyba 3-stronna, czarne ceramiczne szkło | 27 817,22  | 34 215,18   |
| G100067 | G110/37S szyba 3-stronna, design panel            | 28 364,74  | 34 888,63   |

Uwaga: Te produkty są przeznaczone do łączenia z gazem ziemnym. Zmiana na propan, proszę podać przy zamówieniu.

## Paleniska do wyboru w standardzie

| Kod     | Nazwa  | Cena netto | Cena brutto |
|---------|--|------------|-------------|
| G200001 | Ceramiczne polana (z efektem rozżarzenia Kal-glow) | w cenie    |             |
| G200002 | Biały kamyk  | w cenie    |             |
| G200004 | Szary kamyk  | w cenie    |             |

## Dodatkowe opcje

| Kod     | Nazwa  | Cena netto | Cena brutto       |
|---------|--|------------|-------------------|
| G200006 | Palenisko Kryptonit <sup>1)</sup>  | 329,48     | 405,27            |
| G200010 | Ceramiczne polana Exclusive (z efektem rozżarzenia Kal-glow) <sup>1)</sup> | 218,04     | 268,19            |
| G200011 | Dystrybutor ciepłego powietrza z wyjściem 2 x 150 mm <sup>1)</sup>         | 901,24     | 1 108,52          |
| G200021 | Przedłużenie przewodu do podłączenia gazu 4 m <sup>1)</sup>                | 654,12     | 804,57            |
| G200022 | Aplikacja iMatch   | 1 831,55   | 2 252,80          |
|         | Design panel   |            | zobacz str. 79-80 |

<sup>1)</sup> Konieczne jest określenie przy zamówieniu. Nie można zamówić oddzielnie. Do wyboru palenisko Kryptonit LUB ceramiczne polana Exclusive.

## G110/37S szyba 3-stronna

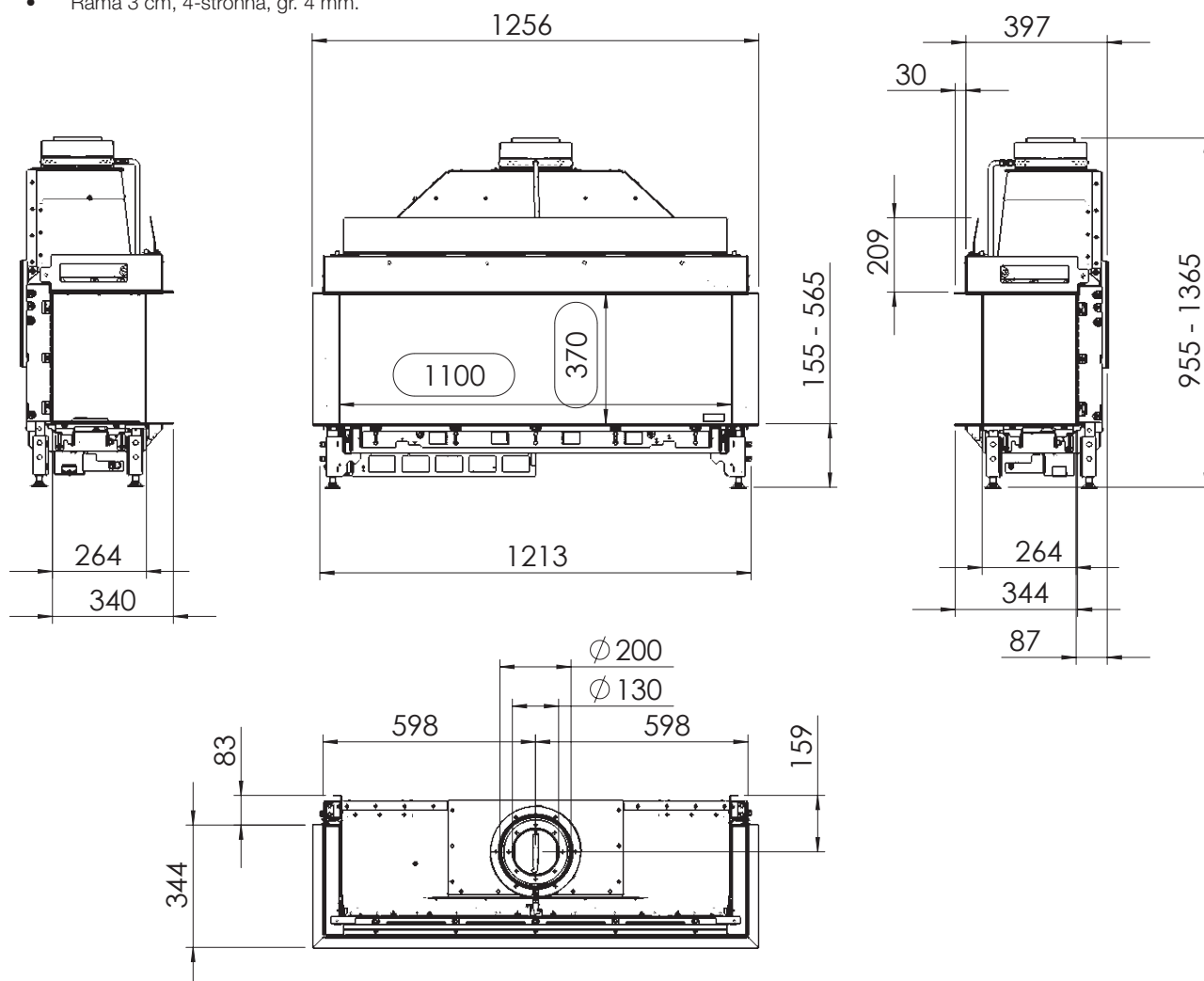
### Karta techniczna

| GRUPA GAZOWA            | G 20 (gaz ziemny)<br>(dawniej GZ 50)  | G 25 (gaz ziemny)      | G 30 (propan, butan/propan) |
|-------------------------|---|------------------------|-----------------------------|
| Rodzaj gazu             | 12E   | 12ELL                  | I3B/P                       |
| Ciśnienie gazu          | 20 mbar   | 20 mbar                | 28-30 mbar                  |
| Moc nominalna           | 7,7 kW  | 6,6 kW                 | 8,4 kW                      |
| Nominalne zużycie gazu  | 0,94 m <sup>3</sup> /h  | 1,14 m <sup>3</sup> /h | 0,35 m <sup>3</sup> /h      |
| Ciśnienie palnika (min) | 4,6 mbar  | 7,2 mbar               | 2,7 mbar                    |
| Ciśnienie palnika (max) | 13,7 mbar   | 18,8 mbar              | 28,4 mbar                   |
| Sprawność*              | 90%   | 90%                    | 90%                         |
| Zasilanie               | 230 V   |                        |                             |
| Wylot spalin            | koncentryczny 130/200 mm<br>(zawsze pierwszy metr przewodu kominowego ustawiony w pionie) |                        |                             |
| Waga                    | 120 kg  |                        |                             |
| Przyłącze gazowe        | Zewnętrzny gwint 1/2 "  |                        |                             |

\*wartości mierzone przy konfiguracji długiej

#### W zestawie:

- Techniczna skrzynka, która może być umieszczona w odległości 1,5 m od wkładu gazowego (4 m przedłużenie przewodu za dodatkową opłatą).
- Pilot zdalnego sterowania wyposażony w wyświetlacz. Zawiera czujnik temperatury i tym samym może służyć jako termostat.
- Rama 3 cm, 4-stronna, gr. 4 mm.



## G130/37S szyba 3-stronna



Ceny mogą ulec zmianie w przypadku znaczących wahań kursu Euro – doliczany jest wtedy odpowiedni dodatek kursowy.

| Kod     | Nazwa   | Cena netto | Cena brutto |
|---------|---|------------|-------------|
| G100068 | G130/37S szyba 3-stronna, gładki panel            | 27 012,89  | 33 225,85   |
| G100069 | G130/37S szyba 3-stronna, czarne ceramiczne szkło | 29 309,59  | 36 050,79   |
| G100070 | G130/37S szyba 3-stronna, design panel            | 29 997,63  | 36 897,08   |

Uwaga: Te produkty są przeznaczone do łączenia z gazem ziemnym. Zmiana na propan, proszę podać przy zamówieniu.

## Paleniska do wyboru w standardzie

| Kod     | Nazwa  | Cena netto | Cena brutto |
|---------|--|------------|-------------|
| G200001 | Ceramiczne polana (z efektem rozżarzenia Kal-glow) | w cenie    |             |
| G200002 | Biały kamyk  | w cenie    |             |
| G200004 | Szary kamyk  | w cenie    |             |

## Dodatkowe opcje

| Kod     | Nazwa  | Cena netto | Cena brutto       |
|---------|--|------------|-------------------|
| G200007 | Palenisko Kryptonit <sup>1)</sup>  | 465,15     | 572,14            |
| G200010 | Ceramiczne polana Exclusive (z efektem rozżarzenia Kal-glow) <sup>1)</sup> | 218,04     | 268,19            |
| G200012 | Dystrybutor ciepłego powietrza z wyjściem 2 x 150 mm <sup>1)</sup>         | 901,24     | 1 108,52          |
| G200021 | Przedłużenie przewodu do podłączenia gazu 4 m <sup>1)</sup>                | 654,12     | 804,57            |
| G200022 | Aplikacja iMatch   | 1 831,55   | 2 252,80          |
|         | Design panel   |            | zobacz str. 79-80 |

<sup>1)</sup> Konieczne jest określenie przy zamówieniu. Nie można zamówić oddzielnie. Do wyboru palenisko Kryptonit LUB ceramiczne polana Exclusive.

## G130/37S szyba 3-stronna

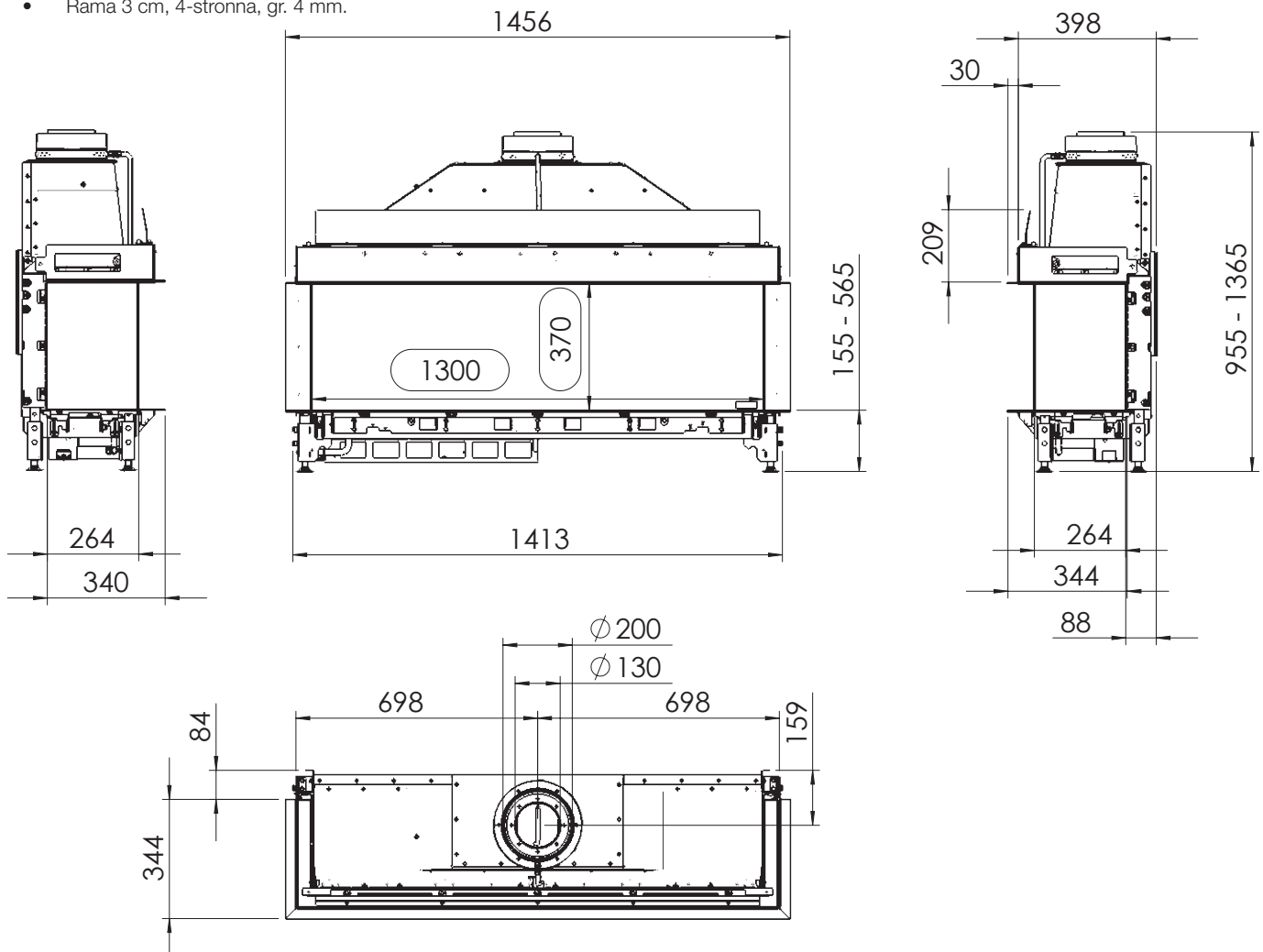
### Karta techniczna

| GRUPA GAZOWA            | G 20 (gaz ziemny)<br>(dawniej GZ 50)  | G 25 (gaz ziemny)      | G 30 (propan, butan/propan) |
|-------------------------|---|------------------------|-----------------------------|
| Rodzaj gazu             | 12E   | 12ELL                  | I3B/P                       |
| Ciśnienie gazu          | 20 mbar   | 20 mbar                | 28-30 mbar                  |
| Moc nominalna           | 8,3 kW  | 7,8 kW                 | 9,9 kW                      |
| Nominalne zużycie gazu  | 1,03 m <sup>3</sup> /h  | 1,12 m <sup>3</sup> /h | 0,41 m <sup>3</sup> /h      |
| Ciśnienie palnika (min) | 7,5 mbar  | 6,3 mbar               | 6,1 mbar                    |
| Ciśnienie palnika (max) | 16,5 mbar   | 13,7 mbar              | 28,0 mbar                   |
| Sprawność*              | 90%   | 90%                    | 90%                         |
| Zasilanie               | 230 V   |                        |                             |
| Wylot spalin            | koncentryczny 130/200 mm<br>(zawsze pierwszy metr przewodu kominowego ustawiony w pionie) |                        |                             |
| Waga                    | 140 kg  |                        |                             |
| Przyłącze gazowe        | Zewnętrzny gwint 1/2 "  |                        |                             |

\*wartości mierzone przy konfiguracji długiej

#### W zestawie:

- Techniczna skrzynka, która może być umieszczona w odległości 1,5 m od wkładu gazowego (4 m przedłużenie przewodu za dodatkową opłatą).
- Pilot zdalnego sterowania wyposażony w wyświetlacz. Zawiera czujnik temperatury i tym samym może służyć jako termostat.
- Rama 3 cm, 4-stronna, gr. 4 mm.



### G170/37S szyba 3-stronna



Ceny mogą ulec zmianie w przypadku znaczących wahań kursu Euro – doliczany jest wtedy odpowiedni dodatek kursowy.

| Kod     | Nazwa   | Cena netto | Cena brutto |
|---------|---|------------|-------------|
| G100071 | G170/37S szyba 3-stronna, gładki panel            | 29 944,33  | 36 831,53   |
| G100072 | G170/37S szyba 3-stronna, czarne ceramiczne szkło | 32 706,19  | 40 228,61   |
| G100073 | G170/37S szyba 3-stronna, design panel            | 33 336,08  | 41 003,38   |

Uwaga: Te produkty są przeznaczone do łączenia z gazem ziemnym. Zmiana na propan, proszę podać przy zamówieniu.

### Paleniska do wyboru w standardzie

| Kod     | Nazwa  | Cena netto | Cena brutto |
|---------|--|------------|-------------|
| G200001 | Ceramiczne polana (z efektem rozżarzenia Kal-glow) | w cenie    |             |
| G200002 | Biały kamyk  | w cenie    |             |
| G200004 | Szary kamyk  | w cenie    |             |

### Dodatkowe opcje

| Kod     | Nazwa  | Cena netto | Cena brutto       |
|---------|--|------------|-------------------|
| G200008 | Palenisko Kryptonit <sup>1)</sup>  | 654,12     | 804,57            |
| G200009 | Ceramiczne polana Exclusive (z efektem rozżarzenia Kal-glow) <sup>1)</sup> | 247,11     | 303,95            |
| G200013 | Dystrybutor ciepłego powietrza z wyjściem 2 x 150 mm <sup>1)</sup>         | 1 177,42   | 1 448,23          |
| G200021 | Przedłużenie przewodu do podłączenia gazu 4 m <sup>1)</sup>                | 654,12     | 804,57            |
| G200022 | Aplikacja iMatch   | 1 831,55   | 2 252,80          |
|         | Design panel   |            | zobacz str. 79-80 |

<sup>1)</sup>Konieczne jest określenie przy zamówieniu. Nie można zamówić oddzielnie. Do wyboru palenisko Kryptonit LUB ceramiczne polana Exclusive.

## Paleniska 3D

# G170/37S szyba 3-stronna

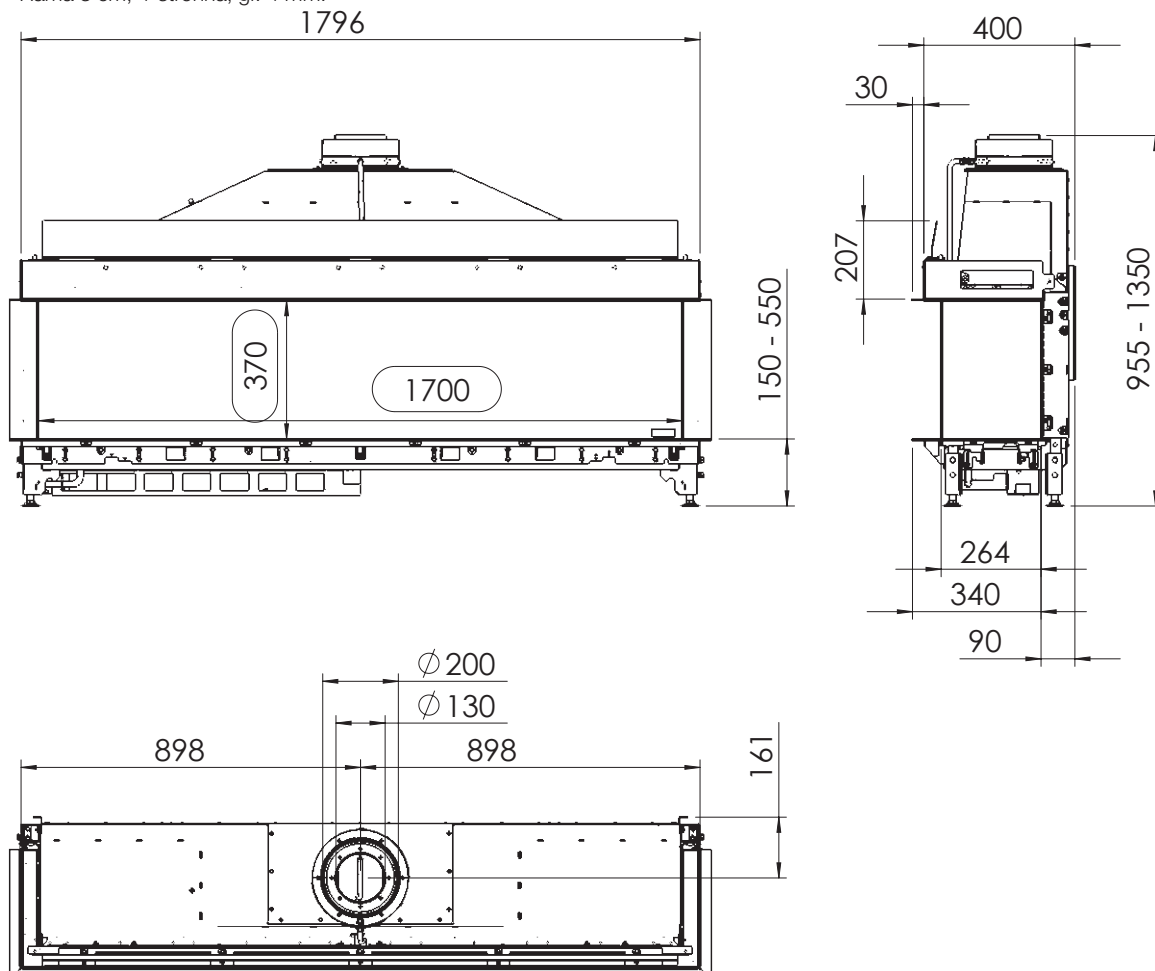
### Karta techniczna

| GRUPA GAZOWA            | G 20 (gaz ziemny)<br>(dawniej GZ 50)  | G 25 (gaz ziemny)     | G 30 (propan, butan/propan) |
|-------------------------|---|-----------------------|-----------------------------|
| Rodzaj gazu             | 12E   | 12ELL                 | I3B/P                       |
| Ciśnienie gazu          | 20 mbar   | 20 mbar               | 28-30 mbar                  |
| Moc nominalna           | 10,8 kW   | 7,8 kW                | 11,0 kW                     |
| Nominalne zużycie gazu  | 1,4 m <sup>3</sup> /h   | 1,1 m <sup>3</sup> /h | 0,40 m <sup>3</sup> /h      |
| Ciśnienie palnika (min) | 8,2 mbar  | 8,0 mbar              | 4,7 mbar                    |
| Ciśnienie palnika (max) | 14,5 mbar   | 14,5 mbar             | 13,6 mbar                   |
| Sprawność*              | 89%   | 89%                   | 89%                         |
| Zasilanie               | 230 V   |                       |                             |
| Wylot spalin            | koncentryczny 130/200 mm<br>(zawsze pierwszy metr przewodu kominowego ustawiony w pionie) |                       |                             |
| Waga                    | 200 kg  |                       |                             |
| Przyłącze gazowe        | Zewnętrzny gwint 1/2 "  |                       |                             |

\*wartości mierzone przy konfiguracji długiej

#### W zestawie:

- Techniczna skrzynka, która może być umieszczona w odległości 1,5 m od wkładu gazowego (4 m przedłużenie przewodu za dodatkową opłatą).
- Pilot zdalnego sterowania wyposażony w wyświetlacz. Zawiera czujnik temperatury i tym samym może służyć jako termostat.
- Rama 3 cm, 4-stronna, gr. 4 mm.



### GP60/59F szyba prosta



Ceny mogą ulec zmianie w przypadku znaczących wahań kursu Euro – doliczany jest wtedy odpowiedni dodatek kursowy.

| Kod      | Nazwa   | Cena netto | Cena brutto |
|----------|---|------------|-------------|
| GP100001 | GP60/59F szyba prosta, gładki panel, ceramiczne polana            | 21 295,36  | 26 193,29   |
| GP100002 | GP60/59F szyba prosta, czarne ceramiczne szkło, ceramiczne polana | 22 991,24  | 28 279,22   |
| GP100003 | GP60/59F szyba prosta, design panel, ceramiczne polana            | 23 567,84  | 28 988,44   |

Uwaga: Te produkty są przeznaczone do łączenia z gazem ziemnym. Zmiana na propan, proszę podać przy zamówieniu.

| Kod      | Nazwa   | Cena netto | Cena brutto       |
|----------|---|------------|-------------------|
| GP200001 | Funkcja żaru – Oświetlenie LED (hybryd) <sup>1)</sup>       | 1 531,13   | 1 883,29          |
| GP200002 | Dystrybutor ciepłego powietrza <sup>1)</sup>                | 736,49     | 905,89            |
| GP200010 | Rama montażowa 7 cm, 4-stronna, gr 8 mm <sup>1)</sup>       | 775,26     | 953,57            |
| GP200016 | Rama montażowa 10 cm, 4-stronna, gr 8 mm <sup>1)</sup>      | 896,39     | 1 102,56          |
| GP200005 | Generator naturalnych iskieł (NSG) <sup>1)</sup>            | 2 161,03   | 2 658,07          |
| GP200024 | Uzupełnienie naturalnego generatora iskieł (NSG)            | 193,81     | 238,39            |
| G200021  | Przedłużenie przewodu do podłączenia gazu 4 m <sup>1)</sup> | 654,12     | 804,57            |
| GP200023 | Aplikacja iMatch  | 1 831,55   | 2 252,80          |
| GP200025 | Szyba antyrefleksyjna <sup>1)</sup>                         | 1 395,46   | 1 716,42          |
|          | Design panel  |            | zobacz str. 79-80 |

<sup>1)</sup> Konieczne jest określenie przy zamówieniu. Nie można zamówić oddzielnie.



## GP60/59F szyba prosta

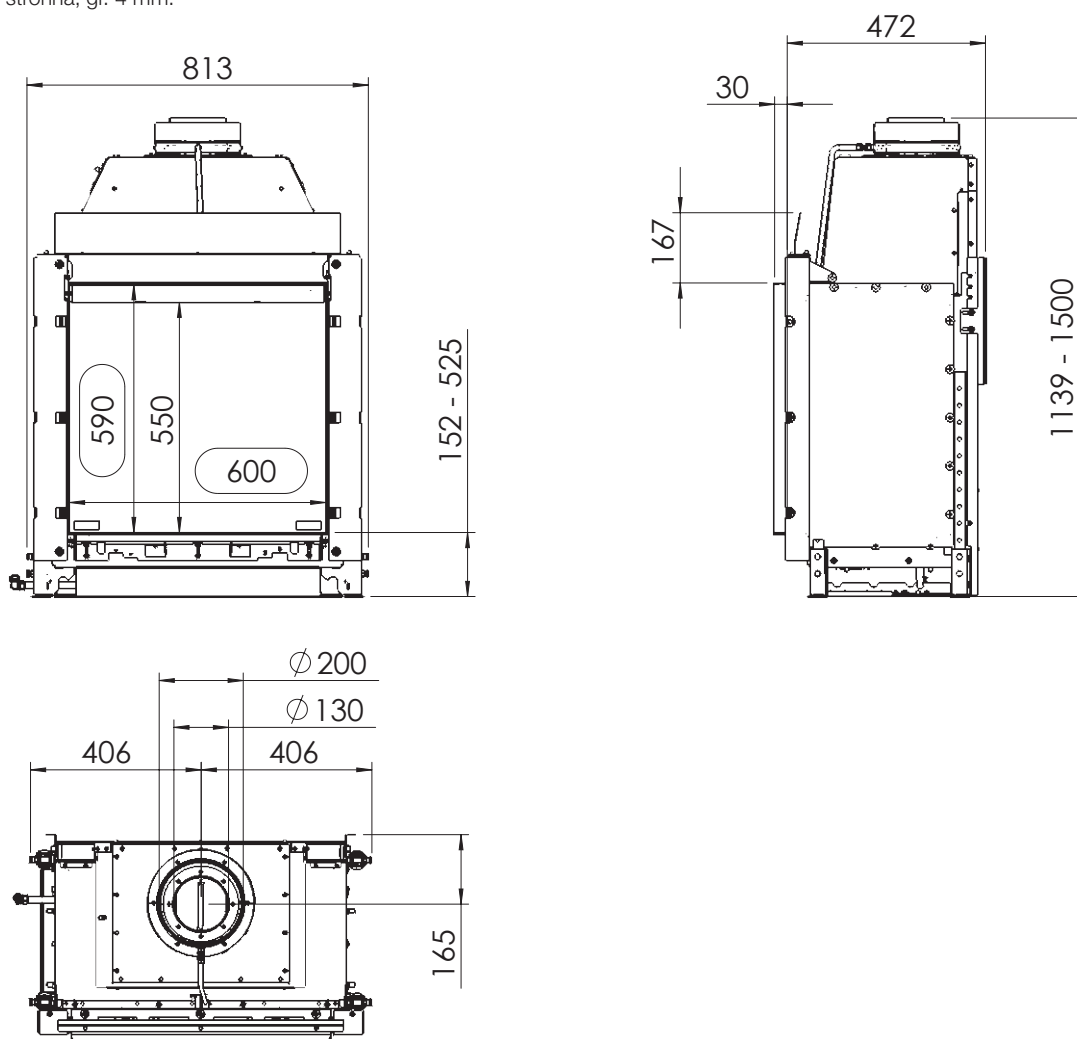
### Karta techniczna

| GRUPA GAZOWA            | G 20 (gaz ziemny)<br>(dawniej GZ 50)  | G 25 (gaz ziemny)      | G 30 (propan, butan/propan) |
|-------------------------|---|------------------------|-----------------------------|
| Rodzaj gazu             | 12E   | 12ELL                  | I3B/P                       |
| Ciśnienie gazu          | 20 mbar   | 20 mbar                | 28-30 mbar                  |
| Moc nominalna           | 6,3 kW  | 4,6 kW                 | 7,6 kW                      |
| Nominalne zużycie gazu  | 0,9 m <sup>3</sup> /h   | 0,98 m <sup>3</sup> /h | 0,29 m <sup>3</sup> /h      |
| Ciśnienie palnika (min) | 5,5 mbar  | 6,4 mbar               | 8,2 mbar                    |
| Ciśnienie palnika (max) | 10,0 mbar   | 11,2 mbar              | 18,0 mbar                   |
| Sprawność*              | 88%   | 88%                    | 87%                         |
| Zasilanie               | 230 V   |                        |                             |
| Wylot spalin            | koncentryczny 130/200 mm<br>(zawsze pierwszy metr przewodu kominowego ustawiony w pionie) |                        |                             |
| Waga                    | 130 kg  |                        |                             |
| Przyłącze gazowe        | Zewnętrzny gwint 1/2 "  |                        |                             |

\*wartości mierzone przy konfiguracji długiej

#### W zestawie:

- Techniczna skrzynka, która może być umieszczona w odległości 1,5 m od wkładu gazowego (4 m przedłużenie przewodu za dodatkową opłatą).
- Pilot zdalnego sterowania wyposażony w wyświetlacz. Zawiera czujnik temperatury i tym samym może służyć jako termostat.
- Rama 3 cm, 4-stronna, gr. 4 mm.



### GP60/79F szyba prosta



Ceny mogą ulec zmianie w przypadku znaczących wahań kursu Euro – doliczany jest wtedy odpowiedni dodatek kursowy.

| Kod      | Nazwa   | Cena netto | Cena brutto |
|----------|---|------------|-------------|
| GP100004 | GP60/79F szyba prosta, gładki panel, ceramiczne polana            | 24 784,02  | 30 484,35   |
| GP100005 | GP60/79F szyba prosta, czarne ceramiczne szkło, ceramiczne polana | 26 562,27  | 32 671,59   |
| GP100006 | GP60/79F szyba prosta, design panel, ceramiczne polana            | 27 221,24  | 33 482,12   |

Uwaga: Te produkty są przeznaczone do łączenia z gazem ziemnym. Zmiana na propan, proszę podać przy zamówieniu.

### Dodatkowe opcje

| Kod      | Nazwa   | Cena netto | Cena brutto       |
|----------|---|------------|-------------------|
| GP200001 | Funkcja żaru – Oświetlenie LED (hybryd) <sup>1)</sup>       | 1 531,13   | 1 883,29          |
| GP200002 | Dystrybutor ciepłego powietrza <sup>1)</sup>                | 736,49     | 905,89            |
| GP200011 | Rama montażowa 7 cm, 4-stronna, gr 8 mm <sup>1)</sup>       | 896,39     | 1 102,56          |
| GP200017 | Rama montażowa 10 cm, 4-stronna, gr 8 mm <sup>1)</sup>      | 993,30     | 1 221,76          |
| GP200005 | Generator naturalnych iskieł (NSG) <sup>1)</sup>            | 2 161,03   | 2 658,07          |
| GP200024 | Uzupełnienie naturalnego generatora iskieł (NSG)            | 193,81     | 238,39            |
| G200021  | Przedłużenie przewodu do podłączenia gazu 4 m <sup>1)</sup> | 654,12     | 804,57            |
| GP200023 | Aplikacja iMatch  | 1 831,55   | 2 252,80          |
| GP200026 | Szyba antyrefleksyjna <sup>1)</sup>                         | 1 778,25   | 2 187,24          |
|          | Design panel  |            | zobacz str. 79-80 |

<sup>1)</sup>Konieczne jest określenie przy zamówieniu. Nie można zamówić oddzielnie.

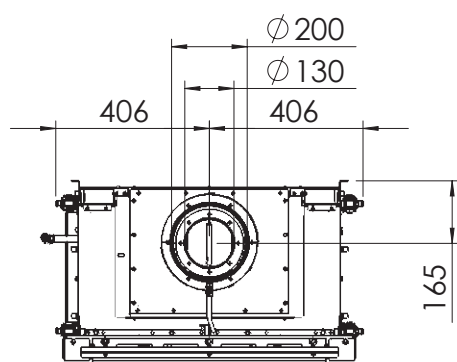
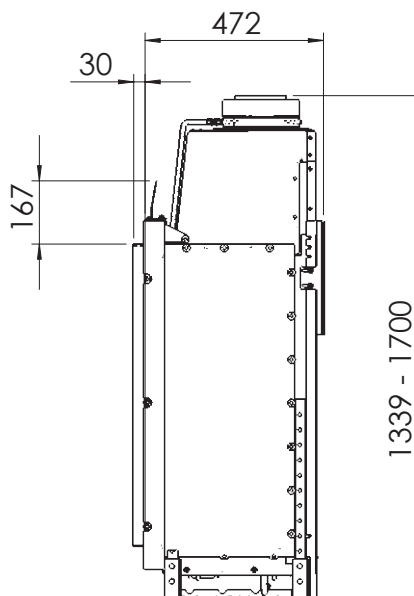
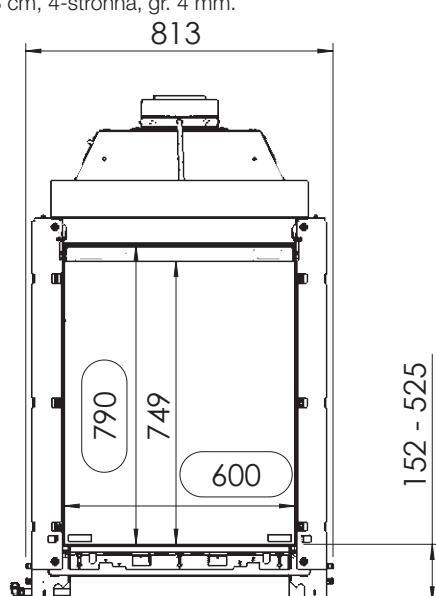
## Karta techniczna

| GRUPA GAZOWA            | G 20 (gaz ziemny)<br>(dawniej GZ 50)  | G 25 (gaz ziemny)      | G 30 (propan, butan/propan) |
|-------------------------|---|------------------------|-----------------------------|
| Rodzaj gazu             | 12E   | 12ELL                  | I3B/P                       |
| Ciśnienie gazu          | 20 mbar   | 20 mbar                | 28-30 mbar                  |
| Moc nominalna           | 7,9 kW  | 6,5 kW                 | 7,9 kW                      |
| Nominalne zużycie gazu  | 1,09 m <sup>3</sup> /h  | 1,07 m <sup>3</sup> /h | 0,28 m <sup>3</sup> /h      |
| Ciśnienie palnika (min) | 4,6 mbar  | 4,6 mbar               | 7,6 mbar                    |
| Ciśnienie palnika (max) | 14,2 mbar   | 14 mbar                | 18,5 mbar                   |
| Sprawność*              | 88%   | 88%                    | 87%                         |
| Zasilanie               | 230 V   |                        |                             |
| Wylot spalin            | koncentryczny 130/200 mm<br>(zawsze pierwszy metr przewodu kominowego ustawiony w pionie) |                        |                             |
| Waga                    | 180 kg  |                        |                             |
| Przyłącze gazowe        | Zewnętrzny gwint 1/2 "  |                        |                             |

\*wartości mierzone przy konfiguracji długiej

### W zestawie:

- Techniczna skrzynka, która może być umieszczona w odległości 1,5 m od wkładu gazowego (4 m przedłużenie przewodu za dodatkową opłatą).
- Pilot zdalnego sterowania wyposażony w wyświetlacz. Zawiera czujnik temperatury i tym samym może służyć jako termostat.
- Rama 3 cm, 4-stronna, gr. 4 mm.



### GP75/59F szyba prosta



Ceny mogą ulec zmianie w przypadku znaczących wahań kursu Euro – doliczany jest wtedy odpowiedni dodatek kursowy.

| Kod      | Nazwa   | Cena netto | Cena brutto |
|----------|---|------------|-------------|
| GP100008 | GP75/59F szyba prosta, gładki panel, ceramiczne polana            | 23 524,23  | 28 934,80   |
| GP100009 | GP75/59F szyba prosta, czarne ceramiczne szkło, ceramiczne polana | 25 520,52  | 31 390,23   |
| GP100010 | GP75/59F szyba prosta, design panel, ceramiczne polana            | 26 174,64  | 32 194,81   |
| GP100081 | GP75/59F szyba prosta, efekt wąskich cegiełek (boom strips)       | 26 780,31  | 32 939,78   |
| GP100082 | GP75/59F szyba prosta, efekt cegły                                | 26 780,31  | 32 939,78   |

Uwaga: Te produkty są przeznaczone do łączenia z gazem ziemnym. Zmiana na propan, proszę podać przy zamówieniu.

### Dodatkowe opcje

| Kod      | Nazwa  | Cena netto | Cena brutto       |
|----------|--|------------|-------------------|
| GP200001 | Funkcja żaru – Oświetlenie LED (hybryd) <sup>1)</sup>              | 1 531,13   | 1 883,29          |
| GP200003 | Dystrybutor ciepłego powietrza z wyjściem 2 x 150 mm <sup>1)</sup> | 877,01     | 1 078,72          |
| GP200012 | Rama montażowa 7 cm, 4-stronna, gr 8 mm <sup>1)</sup>              | 1 041,75   | 1 281,36          |
| GP200018 | Rama montażowa 10 cm, 4-stronna, gr 8 mm <sup>1)</sup>             | 1 211,34   | 1 489,95          |
| GP200005 | Generator naturalnych iskieł (NSG) <sup>1)</sup>                   | 2 161,03   | 2 658,07          |
| GP200024 | Uzupełnienie naturalnego generatora iskieł (NSG)                   | 193,81     | 238,39            |
| G200021  | Przedłużenie przewodu do podłączenia gazu 4 m <sup>1)</sup>        | 654,12     | 804,57            |
| GP200023 | Aplikacja iMatch   | 1 831,55   | 2 252,80          |
| GP200006 | Szyba antyrefleksyjna <sup>1)</sup>                                | 1 531,13   | 1 883,29          |
| GP200054 | Dekoracyjne wąskie cegły – dolna część                             | 1 259,79   | 1 549,55          |
| GP200055 | Dekoracyjne cegły – dolna część                                    | 1 259,79   | 1 549,55          |
|          | Design panel   |            | zobacz str. 79-80 |

<sup>1)</sup>Konieczne jest określenie przy zamówieniu. Nie można zamówić oddzielnie.

## GP75/59F szyba prosta

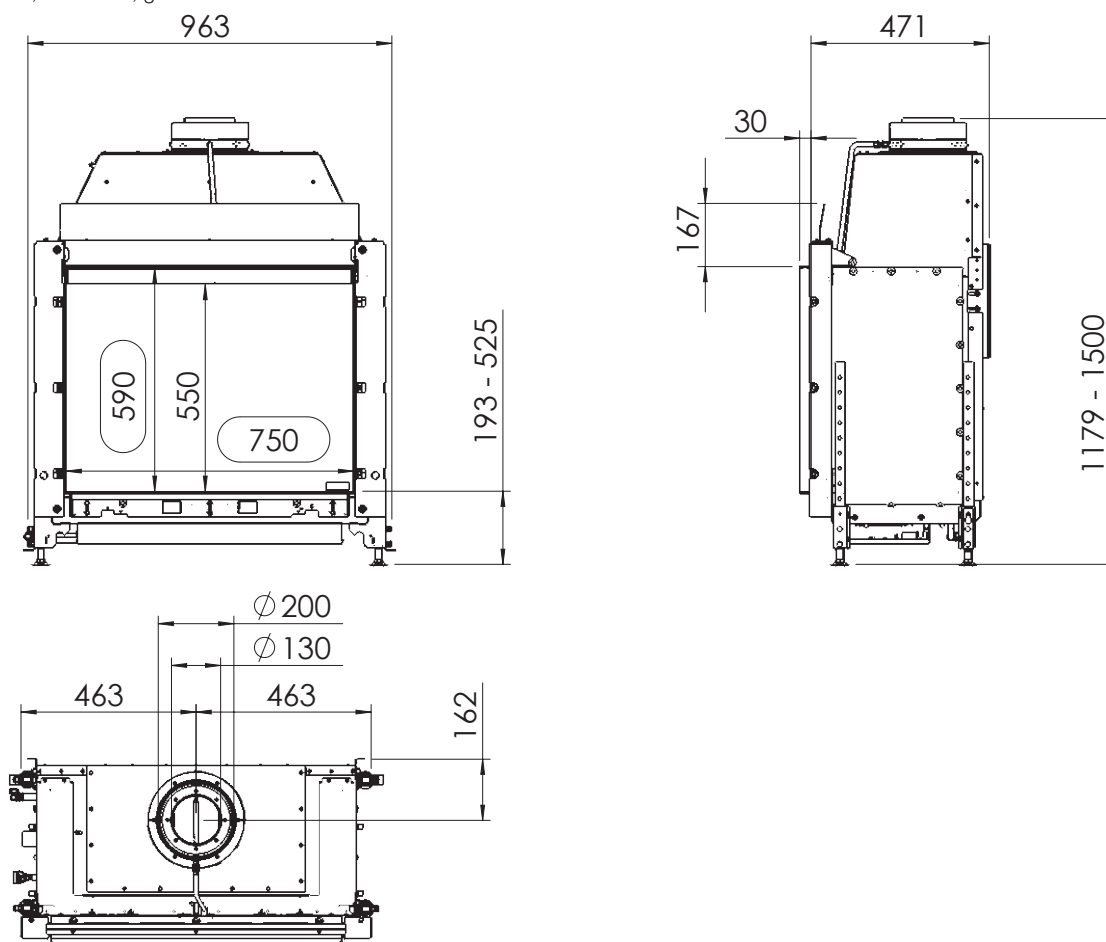
### Karta techniczna

| GRUPA GAZOWA            | G 20 (gaz ziemny)<br>(dawniej GZ 50)  | G 25 (gaz ziemny)      | G 30 (propan, butan/propan) |
|-------------------------|---|------------------------|-----------------------------|
| Rodzaj gazu             | 12E   | 12ELL                  | I3B/P                       |
| Ciśnienie gazu          | 20 mbar   | 20 mbar                | 28-30 mbar                  |
| Moc nominalna           | 8,7 kW  | 7,4 kW                 | 4,2 kW                      |
| Nominalne zużycie gazu  | 1,1 m <sup>3</sup> /h   | 1,12 m <sup>3</sup> /h | 0,21 m <sup>3</sup> /h      |
| Ciśnienie palnika (min) | 6,1 mbar  | 6,4 mbar               | 3,2 mbar                    |
| Ciśnienie palnika (max) | 11,9 mbar   | 12,0 mbar              | 5,5 mbar                    |
| Sprawność*              | 88%   | 88%                    | 91%                         |
| Zasilanie               | 230 V   |                        |                             |
| Wylot spalin            | koncentryczny 130/200 mm<br>(zawsze pierwszy metr przewodu kominowego ustawiony w pionie) |                        |                             |
| Waga                    | 130 kg  |                        |                             |
| Przyłącze gazowe        | Zewnętrzny gwint 1/2 "  |                        |                             |

\*wartości mierzone przy konfiguracji długiej

#### W zestawie:

- Techniczna skrzynka, która może być umieszczona w odległości 1,5 m od wkładu gazowego (4 m przedłużenie przewodu za dodatkową opłatą).
- Pilot zdalnego sterowania wyposażony w wyświetlacz. Zawiera czujnik temperatury i tym samym może służyć jako termostat.
- Rama 3 cm, 4-stronna, gr. 4 mm.



### GP105/59F szyba prosta



Ceny mogą ulec zmianie w przypadku znaczących wahań kursu Euro – doliczany jest wtedy odpowiedni dodatek kursowy.

| Kod      | Nazwa  | Cena netto | Cena brutto |
|----------|--|------------|-------------|
| GP100011 | GP105/59F szyba prosta, gładki panel, ceramiczne polana            | 28 054,64  | 34 507,21   |
| GP100012 | GP105/59F szyba prosta, czarne ceramiczne szkło, ceramiczne polana | 30 491,86  | 37 504,98   |
| GP100013 | GP105/59F szyba prosta, design panel, ceramiczne polana            | 31 121,75  | 38 279,76   |

Uwaga: Te produkty są przeznaczone do łączenia z gazem ziemnym. Zmiana na propan, proszę podać przy zamówieniu.

### Dodatkowe opcje

| Kod      | Nazwa  | Cena netto | Cena brutto       |
|----------|--|------------|-------------------|
| GP200001 | Funkcja żaru – Oświetlenie LED (hybryd) <sup>1)</sup>              | 1 531,13   | 1 883,29          |
| GP200003 | Dystrybutor ciepłego powietrza z wyjściem 2 x 150 mm <sup>1)</sup> | 877,01     | 1 078,72          |
| GP200013 | Rama montażowa 7 cm, 4-stronna, gr 8 mm <sup>1)</sup>              | 1 187,11   | 1 460,15          |
| GP200019 | Rama montażowa 10 cm, 4-stronna, gr 8 mm <sup>1)</sup>             | 1 308,25   | 1 609,14          |
| GP200005 | Generator naturalnych iskier (NSG) <sup>1)</sup>                   | 2 161,03   | 2 658,07          |
| GP200024 | Uzupełnienie naturalnego generatora iskier (NSG)                   | 193,81     | 238,39            |
| G200021  | Przedłużenie przewodu do podłączenia gazu 4 m <sup>1)</sup>        | 654,12     | 804,57            |
| GP200023 | Aplikacja iMatch   | 1 831,55   | 2 252,80          |
| GP200007 | Szyba antyrefleksyjna <sup>1)</sup>                                | 2 272,47   | 2 795,14          |
|          | Design panel   |            | zobacz str. 79-80 |

<sup>1)</sup> Konieczne jest określenie przy zamówieniu. Nie można zamówić oddzielnie.

# GP105/59F szyba prosta

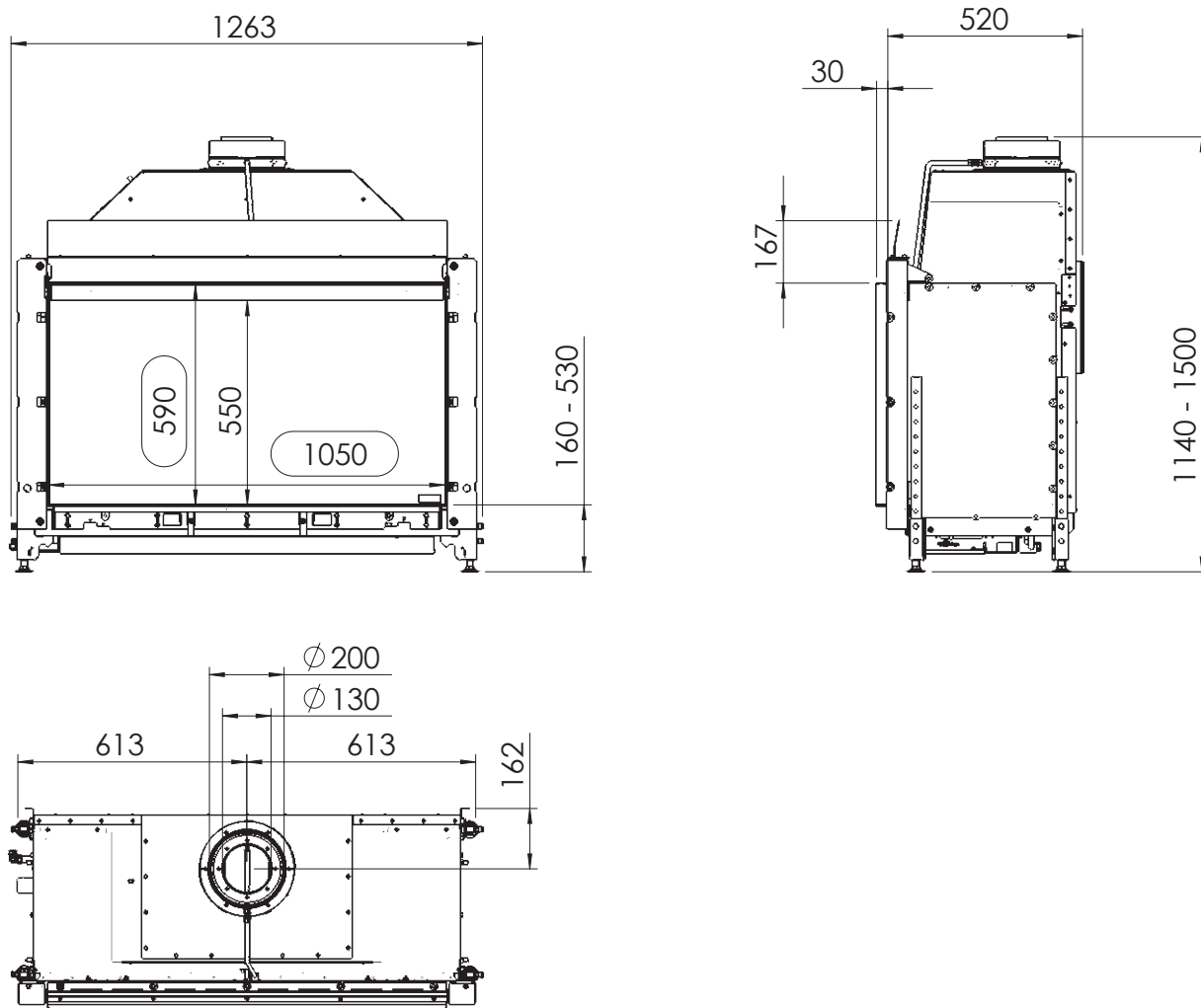
## Karta techniczna

| GRUPA GAZOWA            | G 20 (gaz ziemny)<br>(dawniej GZ 50)  | G 25 (gaz ziemny)     | G 30 (propan, butan/propan) |
|-------------------------|---|-----------------------|-----------------------------|
| Rodzaj gazu             | 12E   | 12ELL                 | I3B/P                       |
| Ciśnienie gazu          | 20 mbar   | 20 mbar               | 28-30 mbar                  |
| Moc nominalna           | 8,89 kW   | 7,25 kW               | 4,6 kW                      |
| Nominalne zużycie gazu  | 1,14 m <sup>3</sup> /h  | 1,1 m <sup>3</sup> /h | 0,21 m <sup>3</sup> /h      |
| Ciśnienie palnika (min) | 6,3 mbar  | 7,6 mbar              | 3,2 mbar                    |
| Ciśnienie palnika (max) | 11,9 mbar   | 11,6 mbar             | 5,3 mbar                    |
| Sprawność*              | 88%   | 88%                   | 90%                         |
| Zasilanie               | 230 V   |                       |                             |
| Wylot spalin            | koncentryczny 130/200 mm<br>(zawsze pierwszy metr przewodu kominowego ustawiony w pionie) |                       |                             |
| Waga                    | 145 kg  |                       |                             |
| Przyłącze gazowe        | Zewnętrzny gwint 1/2 "  |                       |                             |

\*wartości mierzone przy konfiguracji długiej

### W zestawie:

- Techniczna skrzynka, która może być umieszczona w odległości 1,5 m od wkładu gazowego (4 m przedłużenie przewodu za dodatkową opłatą).
- Pilot zdalnego sterowania wyposażony w wyświetlacz. Zawiera czujnik temperatury i tym samym może służyć jako termostat.
- Rama 3 cm, 4-stronna, gr. 4 mm.





### GP105/79F szyba prosta



Ceny mogą ulec zmianie w przypadku znaczących wahań kursu Euro – doliczany jest wtedy odpowiedni dodatek kursowy.

| Kod      | Nazwa  | Cena netto | Cena brutto |
|----------|--|------------|-------------|
| GP100014 | GP105/79F szyba prosta, gładki panel, ceramiczne polana            | 29 702,06  | 36 533,54   |
| GP100015 | GP105/79F szyba prosta, czarne ceramiczne szkło, ceramiczne polana | 32 304,02  | 39 733,95   |
| GP100016 | GP105/79F szyba prosta, design panel, ceramiczne polana            | 33 064,74  | 40 669,63   |
| GP100017 | GP105/79F szyba prosta, efekt cegły, ceramiczne polana             | 34 295,46  | 42 183,42   |

Uwaga: Te produkty są przeznaczone do łączenia z gazem ziemnym.

### Dodatkowe opcje

| Kod      | Nazwa  | Cena netto | Cena brutto       |
|----------|--|------------|-------------------|
| GP200001 | Funkcja żaru – Oświetlenie LED (hybryd) <sup>1)</sup>              | 1 531,13   | 1 883,29          |
| GP200003 | Dystrybutor ciepłego powietrza z wyjściem 2 x 150 mm <sup>1)</sup> | 877,01     | 1 078,72          |
| GP200013 | Rama montażowa 7 cm, 4-stronna, gr 8 mm <sup>1)</sup>              | 1 211,34   | 1 489,95          |
| GP200019 | Rama montażowa 10 cm, 4-stronna, gr 8 mm <sup>1)</sup>             | 1 356,70   | 1 668,74          |
| GP200009 | Dekoracyjne cegły dolna część <sup>1)</sup>                        | 930,31     | 1 144,28          |
| GP200005 | Generator naturalnych iskier (NSG) <sup>1)</sup>                   | 2 161,03   | 2 658,07          |
| GP200024 | Uzupełnienie naturalnego generatora iskier (NSG)                   | 193,81     | 238,39            |
| G200021  | Przedłużenie przewodu do podłączenia gazu 4 m <sup>1)</sup>        | 654,12     | 804,57            |
| GP200023 | Aplikacja iMatch   | 1 831,55   | 2 252,80          |
| GP200008 | Szyba antyrefleksyjna <sup>1)</sup>                                | 3 067,11   | 3 772,55          |
|          | Design panel   |            | zobacz str. 79-80 |

<sup>1)</sup>Konieczne jest określenie przy zamówieniu. Nie można zamówić oddzielnie.

# GP105/79F szyba prosta

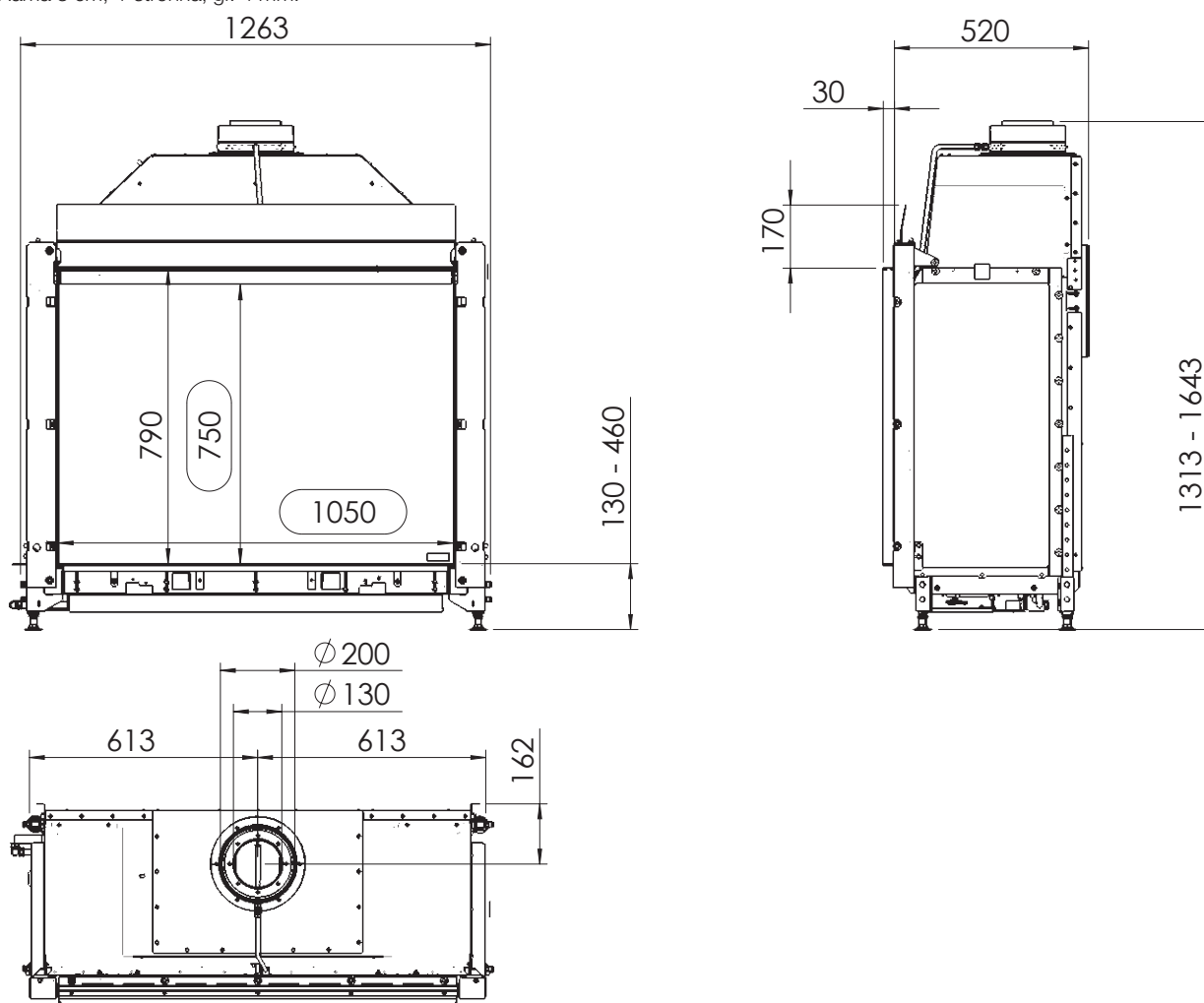
## Karta techniczna

| GRUPA GAZOWA            | G 20 (gaz ziemny)<br>(dawniej GZ 50)  | G 25 (gaz ziemny)     |
|-------------------------|---|-----------------------|
| Rodzaj gazu             | 12E   | 12ELL                 |
| Ciśnienie gazu          | 20 mbar   | 20 mbar               |
| Moc nominalna           | 11,4 kW   | 9,9 kW                |
| Nominalne zużycie gazu  | 1,47 m <sup>3</sup> /h  | 1,5 m <sup>3</sup> /h |
| Ciśnienie palnika (min) | 9,5 mbar  | 11,8 mbar             |
| Ciśnienie palnika (max) | 12,8 mbar   | 14,8 mbar             |
| Sprawność*              | 92%   | 92%                   |
| Zasilanie               | 230 V   |                       |
| Wylot spalin            | koncentryczny 130/200 mm<br>(zawsze pierwszy metr przewodu kominowego ustawiony w pionie) |                       |
| Waga                    | 170 kg  |                       |
| Przyłącze gazowe        | Zewnętrzny gwint 1/2 "  |                       |

\*wartości mierzone przy konfiguracji długiej

### W zestawie:

- Techniczna skrzynka, która może być umieszczona w odległości 1,5 m od wkładu gazowego (4 m przedłużenie przewodu za dodatkową opłatą).
- Pilot zdalnego sterowania wyposażony w wyświetlacz. Zawiera czujnik temperatury i tym samym może służyć jako termostat.
- Rama 3 cm, 4-stronna, gr. 4 mm.



### GP65/55C szyba narożna



Ceny mogą ulec zmianie w przypadku znaczących wahań kursu Euro – doliczany jest wtedy odpowiedni dodatek kursowy.

| Kod      | Nazwa  | Cena netto | Cena brutto |
|----------|--|------------|-------------|
| GP100018 | GP65/55C szyba narożna lewa, gładki panel, ceramiczne polana             | 24 178,35  | 29 739,37   |
| GP100019 | GP65/55C szyba narożna lewa, czarne ceramiczne szkło, ceramiczne polana  | 25 874,23  | 31 825,30   |
| GP100020 | GP65/55C szyba narożna lewa, design panel, ceramiczne polana             | 26 392,68  | 32 463,00   |
| GP100021 | GP65/55C szyba narożna prawa, gładki panel, ceramiczne polana            | 24 178,35  | 29 739,37   |
| GP100022 | GP65/55C szyba narożna prawa, czarne ceramiczne szkło, ceramiczne polana | 25 874,23  | 31 825,30   |
| GP100023 | GP65/55C szyba narożna prawa, design panel, ceramiczne polana            | 26 392,68  | 32 463,00   |

Uwaga: Te produkty są przeznaczone do łączenia z gazem ziemnym. Zmiana na propan, proszę podać przy zamówieniu.

### Dodatkowe opcje

| Kod      | Nazwa   | Cena netto | Cena brutto       |
|----------|---|------------|-------------------|
| GP200001 | Funkcja żaru – Oświetlenie LED (hybryd) <sup>1)</sup>       | 1 531,13   | 1 883,29          |
| GP200002 | Dystrybutor ciepłego powietrza <sup>1)</sup>                | 736,49     | 905,89            |
| GP200005 | Generator naturalnych iskieł (NSG) <sup>1)</sup>            | 2 161,03   | 2 658,07          |
| GP200024 | Uzupełnienie naturalnego generatora iskieł (NSG)            | 193,81     | 238,39            |
| G200021  | Przedłużenie przewodu do podłączenia gazu 4 m <sup>1)</sup> | 654,12     | 804,57            |
| GP200023 | Aplikacja iMatch  | 1 831,55   | 2 252,80          |
|          | Design panel  |            | zobacz str. 79-80 |

<sup>1)</sup> Konieczne jest określenie przy zamówieniu. Nie można zamówić oddzielnie.

## GP65/55C szyba narożna

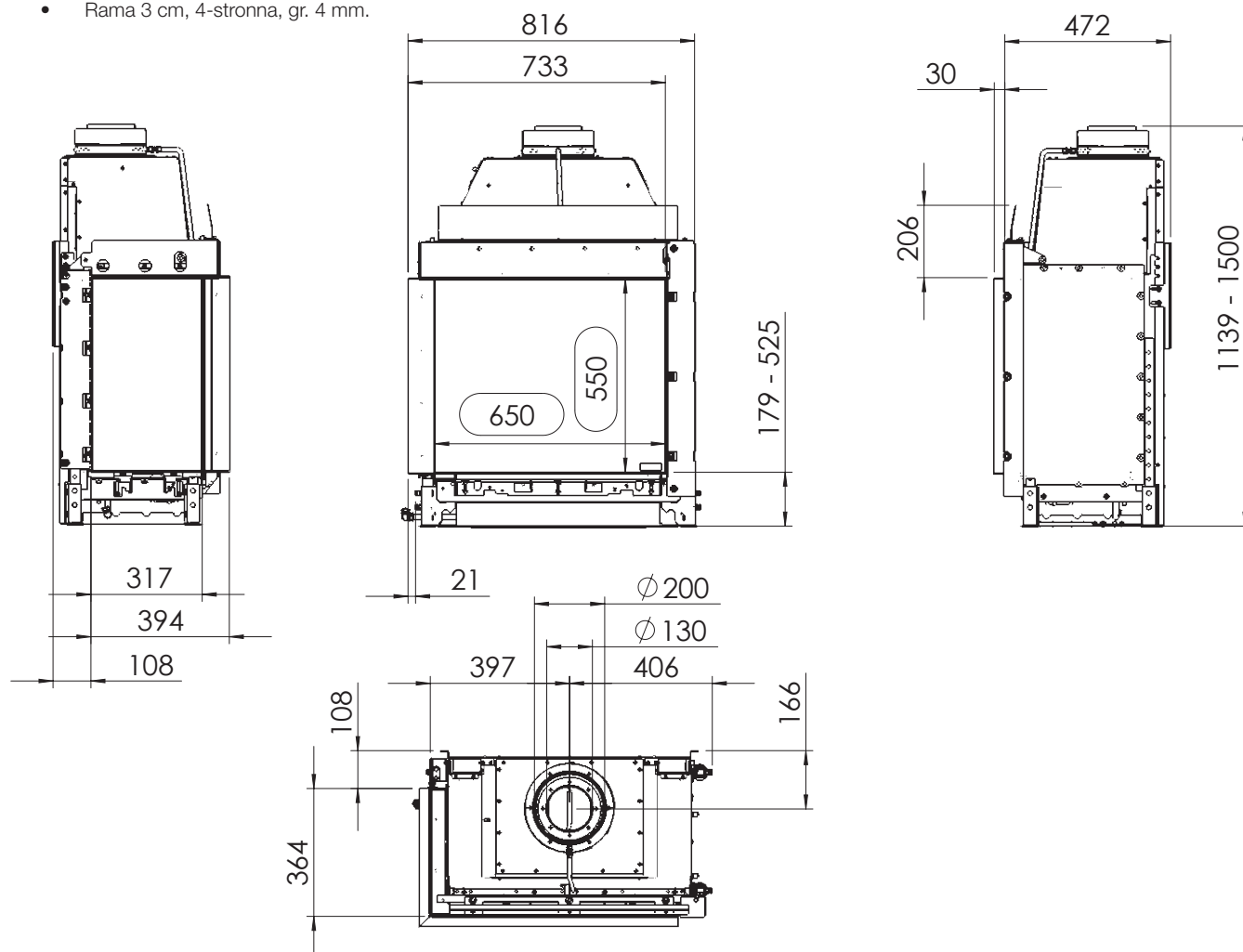
### Karta techniczna

| GRUPA GAZOWA            | G 20 (gaz ziemny)<br>(dawniej GZ 50)  | G 25 (gaz ziemny)      | G 30 (propan, butan/propan) |
|-------------------------|---|------------------------|-----------------------------|
| Rodzaj gazu             | 12E   | 12ELL                  | I3B/P                       |
| Ciśnienie gazu          | 20 mbar   | 20 mbar                | 28-30 mbar                  |
| Moc nominalna           | 6,3 kW  | 4,6 kW                 | 7,6 kW                      |
| Nominalne zużycie gazu  | 0,9 m <sup>3</sup> /h   | 0,98 m <sup>3</sup> /h | 0,29 m <sup>3</sup> /h      |
| Ciśnienie palnika (min) | 5,5 mbar  | 6,4 mbar               | 8,2 mbar                    |
| Ciśnienie palnika (max) | 10,0 mbar   | 11,2 mbar              | 18,0 mbar                   |
| Sprawność*              | 88%   | 88%                    | 87%                         |
| Zasilanie               | 230 V   |                        |                             |
| Wylot spalin            | koncentryczny 130/200 mm<br>(zawsze pierwszy metr przewodu kominowego ustawiony w pionie) |                        |                             |
| Waga                    | 130 kg  |                        |                             |
| Przyłącze gazowe        | Zewnętrzny gwint 1/2 "  |                        |                             |

\*wartości mierzone przy konfiguracji długiej

#### W zestawie:

- Techniczna skrzynka, która może być umieszczona w odległości 1,5 m od wkładu gazowego (4 m przedłużenie przewodu za dodatkową opłatą).
- Pilot zdalnego sterowania wyposażony w wyświetlacz. Zawiera czujnik temperatury i tym samym może służyć jako termostat.
- Rama 3 cm, 4-stronna, gr. 4 mm.



### GP65/75C szyba narożna



Ceny mogą ulec zmianie w przypadku znaczących wahań kursu Euro – doliczany jest wtedy odpowiedni dodatek kursowy.

| Kod      | Nazwa  | Cena netto | Cena brutto |
|----------|--|------------|-------------|
| GP100024 | GP65/75C szyba narożna lewa, gładki panel, ceramiczne polana             | 26 722,16  | 32 868,26   |
| GP100025 | GP65/75C szyba narożna lewa, czarne ceramiczne szkło, ceramiczne polana  | 28 418,04  | 34 954,19   |
| GP100026 | GP65/75C szyba narożna lewa, design panel, ceramiczne polana             | 28 994,64  | 35 663,41   |
| GP100027 | GP65/75C szyba narożna prawa, gładki panel, ceramiczne polana            | 26 722,16  | 32 868,26   |
| GP100028 | GP65/75C szyba narożna prawa, czarne ceramiczne szkło, ceramiczne polana | 28 418,04  | 34 954,19   |
| GP100029 | GP65/75C szyba narożna prawa, design panel, ceramiczne polana            | 28 994,64  | 35 663,41   |

Uwaga: Te produkty są przeznaczone do łączenia z gazem ziemnym. Zmiana na propan, proszę podać przy zamówieniu.

### Dodatkowe opcje

| Kod      | Nazwa   | Cena netto | Cena brutto       |
|----------|---|------------|-------------------|
| GP200001 | Funkcja żaru – Oświetlenie LED (hybryd) <sup>1)</sup>       | 1 531,13   | 1 883,29          |
| GP200002 | Dystrybutor ciepłego powietrza <sup>1)</sup>                | 736,49     | 905,89            |
| GP200005 | Generator naturalnych iskier (NSG) <sup>1)</sup>            | 2 161,03   | 2 658,07          |
| GP200024 | Uzupełnienie naturalnego generatora iskier (NSG)            | 193,81     | 238,39            |
| G200021  | Przedłużenie przewodu do podłączenia gazu 4 m <sup>1)</sup> | 654,12     | 804,57            |
| GP200023 | Aplikacja iMatch  | 1 831,55   | 2 252,80          |
|          | Design panel  |            | zobacz str. 79-80 |

<sup>1)</sup> Konieczne jest określenie przy zamówieniu. Nie można zamówić oddzielnie.

## GP65/75C szyba narożna

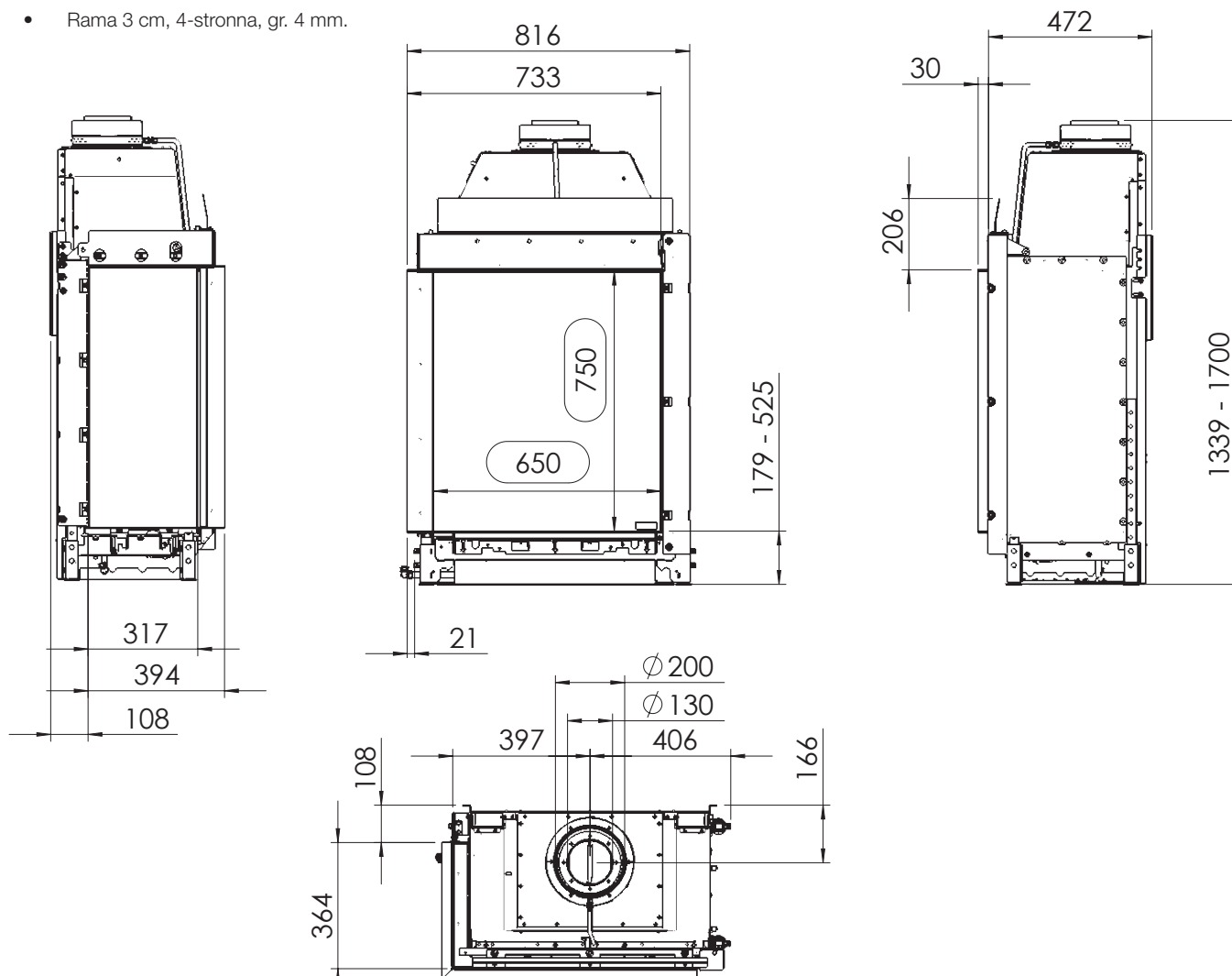
### Karta techniczna

| GRUPA GAZOWA            | G 20 (gaz ziemny)<br>(dawniej GZ 50)  | G 25 (gaz ziemny)      | G 30 (propan, butan/propan) |
|-------------------------|---|------------------------|-----------------------------|
| Rodzaj gazu             | 12E   | 12ELL                  | I3B/P                       |
| Ciśnienie gazu          | 20 mbar   | 20 mbar                | 28-30 mbar                  |
| Moc nominalna           | 7,9 kW  | 6,5 kW                 | 7,9 kW                      |
| Nominalne zużycie gazu  | 1,09 m <sup>3</sup> /h  | 1,07 m <sup>3</sup> /h | 0,28 m <sup>3</sup> /h      |
| Ciśnienie palnika (min) | 4,6 mbar  | 4,6 mbar               | 7,6 mbar                    |
| Ciśnienie palnika (max) | 14,2 mbar   | 14 mbar                | 18,5 mbar                   |
| Sprawność*              | 88%   | 88%                    | 87%                         |
| Zasilanie               | 230 V   |                        |                             |
| Wylot spalin            | koncentryczny 130/200 mm<br>(zawsze pierwszy metr przewodu kominowego ustawiony w pionie) |                        |                             |
| Waga                    | 180 kg  |                        |                             |
| Przyłącze gazowe        | Zewnętrzny gwint 1/2 "  |                        |                             |

\*wartości mierzone przy konfiguracji długiej

#### W zestawie:

- Techniczna skrzynka, która może być umieszczona w odległości 1,5 m od wkładu gazowego (4 m przedłużenie przewodu za dodatkową opłatą).
- Pilot zdalnego sterowania wyposażony w wyświetlacz. Zawiera czujnik temperatury i tym samym może służyć jako termostat.
- Rama 3 cm, 4-stronna, gr. 4 mm.



### GP80/55C szyba narożna



Ceny mogą ulec zmianie w przypadku znaczących wahań kursu Euro – doliczany jest wtedy odpowiedni dodatek kursowy.

| Kod      | Nazwa  | Cena netto | Cena brutto |
|----------|--|------------|-------------|
| GP100030 | GP80/55C szyba narożna lewa, gładki panel, ceramiczne polana             | 25 438,14  | 31 288,92   |
| GP100031 | GP80/55C szyba narożna lewa, czarne ceramiczne szkło, ceramiczne polana  | 27 327,84  | 33 613,24   |
| GP100032 | GP80/55C szyba narożna lewa, design panel, ceramiczne polana             | 27 923,81  | 34 346,29   |
| GP100033 | GP80/55C szyba narożna prawa, gładki panel, ceramiczne polana            | 25 438,14  | 31 288,92   |
| GP100034 | GP80/55C szyba narożna prawa, czarne ceramiczne szkło, ceramiczne polana | 27 327,84  | 33 613,24   |
| GP100035 | GP80/55C szyba narożna prawa, design panel, ceramiczne polana            | 27 923,81  | 34 346,29   |

Uwaga: Te produkty są przeznaczone do łączenia z gazem ziemnym. Zmiana na propan, proszę podać przy zamówieniu.

### Dodatkowe opcje

| Kod      | Nazwa  | Cena netto | Cena brutto       |
|----------|--|------------|-------------------|
| GP200001 | Funkcja żaru – Oświetlenie LED (hybryd) <sup>1)</sup>              | 1 531,13   | 1 883,29          |
| GP200003 | Dystrybutor ciepłego powietrza z wyjściem 2 x 150 mm <sup>1)</sup> | 877,01     | 1 078,72          |
| GP200005 | Generator naturalnych iskier (NSG) <sup>1)</sup>                   | 2 161,03   | 2 658,07          |
| GP200024 | Uzupełnienie naturalnego generatora iskier (NSG)                   | 193,81     | 238,39            |
| G200021  | Przedłużenie przewodu do podłączenia gazu 4 m <sup>1)</sup>        | 654,12     | 804,57            |
| GP200023 | Aplikacja iMatch   | 1 831,55   | 2 252,80          |
| GP200058 | Rama montażowa 7 cm 4-stronna (gr. 8 mm)                           | 1 550,52   | 1 907,13          |
| GP200062 | Szyba antyrefleksyjna (tylko szyba z przodu, boczna nie)           | 1 531,13   | 1 883,29          |
|          | Design panel   |            | zobacz str. 79-80 |

<sup>1)</sup> Konieczne jest określenie przy zamówieniu. Nie można zamówić oddzielnie.



## GP80/55C szyba narożna

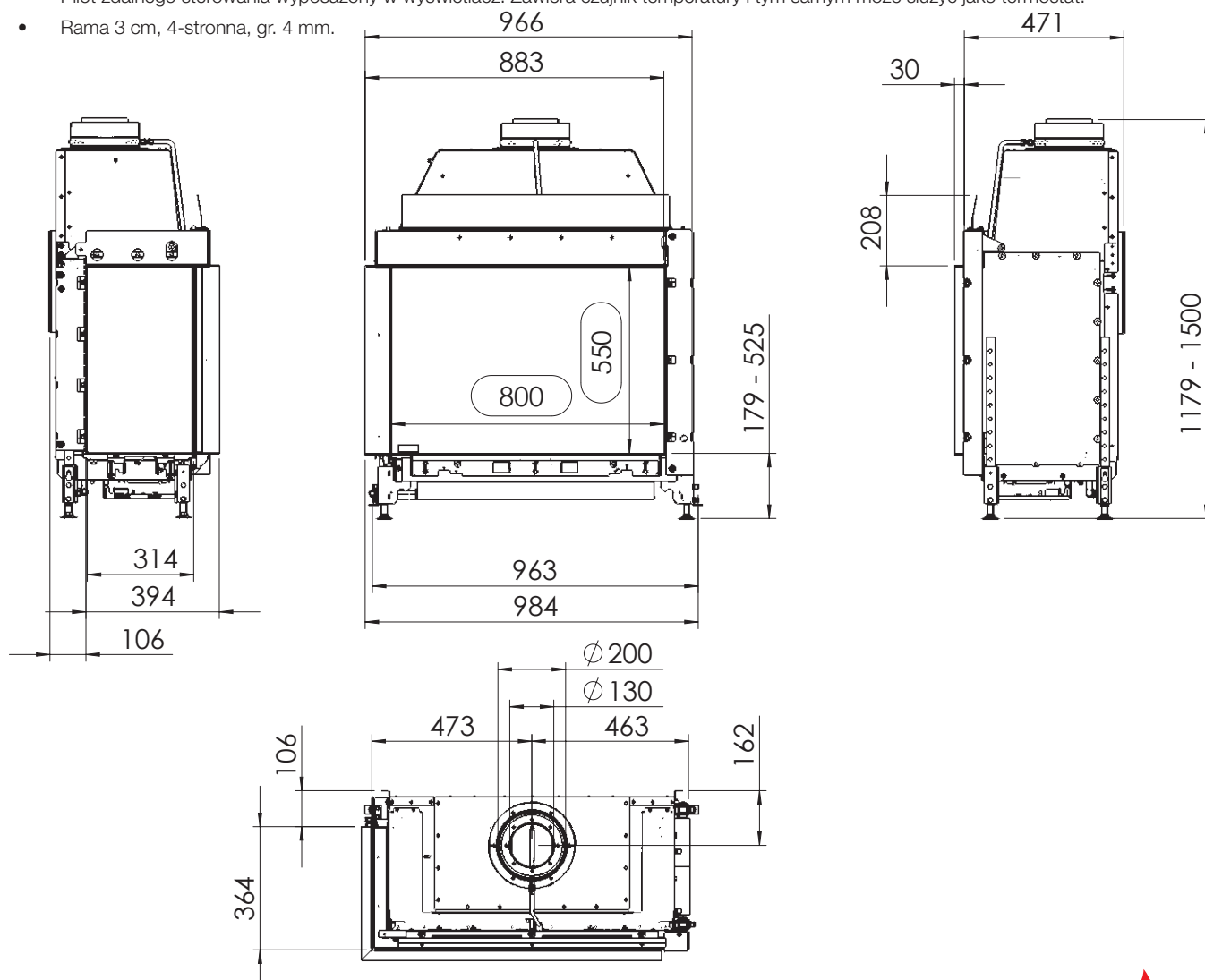
### Karta techniczna

| GRUPA GAZOWA            | G 20 (gaz ziemny)<br>(dawniej GZ 50)  | G 25 (gaz ziemny)      | G 30 (propan, butan/propan) |
|-------------------------|---|------------------------|-----------------------------|
| Rodzaj gazu             | 12E   | 12ELL                  | I3B/P                       |
| Ciśnienie gazu          | 20 mbar   | 20 mbar                | 28-30 mbar                  |
| Moc nominalna           | 8,7 kW  | 7,4 kW                 | 4,2 kW                      |
| Nominalne zużycie gazu  | 1,1 m <sup>3</sup> /h   | 1,12 m <sup>3</sup> /h | 0,21 m <sup>3</sup> /h      |
| Ciśnienie palnika (min) | 6,1 mbar  | 6,4 mbar               | 3,2 mbar                    |
| Ciśnienie palnika (max) | 11,9 mbar   | 12,0 mbar              | 5,5 mbar                    |
| Sprawność*              | 88%   | 88%                    | 91%                         |
| Zasilanie               | 230 V   |                        |                             |
| Wylot spalin            | koncentryczny 130/200 mm<br>(zawsze pierwszy metr przewodu kominowego ustawiony w pionie) |                        |                             |
| Waga                    | 130 kg  |                        |                             |
| Przyłącze gazowe        | Zewnętrzny gwint 1/2 "  |                        |                             |

\*wartości mierzone przy konfiguracji długiej

#### W zestawie:

- Techniczna skrzynka, która może być umieszczona w odległości 1,5 m od wkładu gazowego (4 m przedłużenie przewodu za dodatkową opłatą).
- Pilot zdalnego sterowania wyposażony w wyświetlacz. Zawiera czujnik temperatury i tym samym może służyć jako termostat.
- Rama 3 cm, 4-stronna, gr. 4 mm.



### GP110/55C szyba narożna



Ceny mogą ulec zmianie w przypadku znaczących wahań kursu Euro – doliczany jest wtedy odpowiedni dodatek kursowy.

| Kod      | Nazwa   | Cena netto | Cena brutto |
|----------|---|------------|-------------|
| GP100036 | GP110/55C szyba narożna lewa, gładki panel, ceramiczne polana             | 30 235,05  | 37 189,11   |
| GP100037 | GP110/55C szyba narożna lewa, czarne ceramiczne szkło, ceramiczne polana  | 32 614,12  | 40 115,37   |
| GP100038 | GP110/55C szyba narożna lewa, design panel, ceramiczne polana             | 32 885,46  | 40 449,12   |
| GP100039 | GP110/55C szyba narożna prawa, gładki panel, ceramiczne polana            | 30 235,05  | 37 189,11   |
| GP100040 | GP110/55C szyba narożna prawa, czarne ceramiczne szkło, ceramiczne polana | 32 614,12  | 40 115,37   |
| GP100041 | GP110/55C szyba narożna prawa, design panel, ceramiczne polana            | 32 885,46  | 40 449,12   |

Uwaga: Te produkty są przeznaczone do łączenia z gazem ziemnym. Zmiana na propan, proszę podać przy zamówieniu.

### Dodatkowe opcje

| Kod      | Nazwa  | Cena netto | Cena brutto       |
|----------|--|------------|-------------------|
| GP200001 | Funkcja żaru – Oświetlenie LED (hybryd) <sup>1)</sup>              | 1 531,13   | 1 883,29          |
| GP200003 | Dystrybutor ciepłego powietrza z wyjściem 2 x 150 mm <sup>1)</sup> | 877,01     | 1 078,72          |
| GP200005 | Generator naturalnych iskier (NSG) <sup>1)</sup>                   | 2 161,03   | 2 658,07          |
| GP200024 | Uzupełnienie naturalnego generatora iskier (NSG)                   | 193,81     | 238,39            |
| G200021  | Przedłużenie przewodu do podłączenia gazu 4 m <sup>1)</sup>        | 654,12     | 804,57            |
| GP200023 | Aplikacja iMatch   | 1 831,55   | 2 252,80          |
|          | Design panel   |            | zobacz str. 79-80 |

<sup>1)</sup>Konieczne jest określenie przy zamówieniu. Nie można zamówić oddzielnie.

## GP110/55C szyba narożna

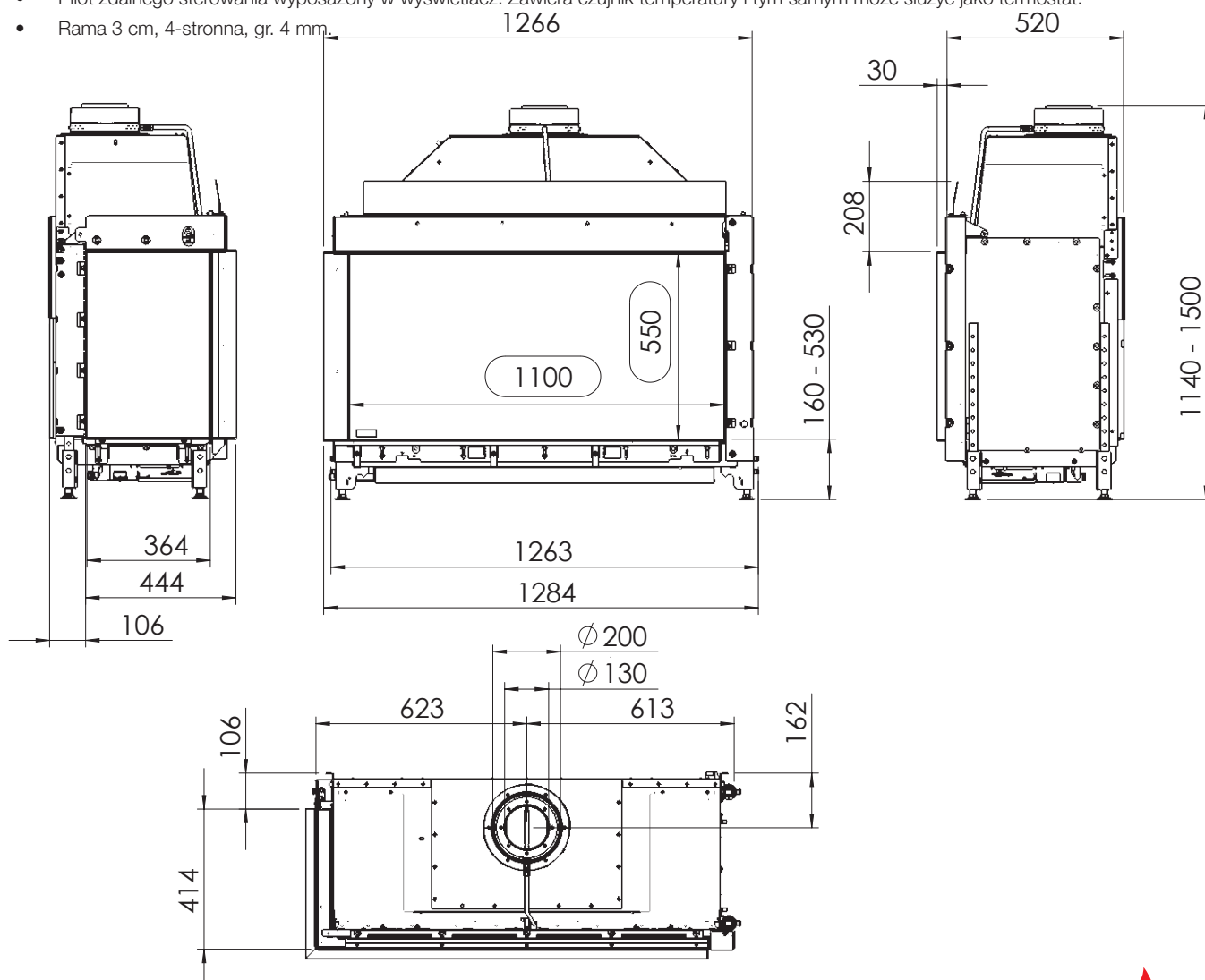
### Karta techniczna

| GRUPA GAZOWA            | G 20 (gaz ziemny)<br>(dawniej GZ 50)  | G 25 (gaz ziemny)     | G 30 (propan, butan/propan) |
|-------------------------|---|-----------------------|-----------------------------|
| Rodzaj gazu             | 12H   | 12ELL                 | I3B/P                       |
| Ciśnienie gazu          | 20 mbar   | 20 mbar               | 28-30 mbar                  |
| Moc nominalna           | 8,89 kW   | 7,25 kW               | 4,6 kW                      |
| Nominalne zużycie gazu  | 1,14 m <sup>3</sup> /h  | 1,1 m <sup>3</sup> /h | 0,21 m <sup>3</sup> /h      |
| Ciśnienie palnika (min) | 6,3 mbar  | 7,6 mbar              | 3,2 mbar                    |
| Ciśnienie palnika (max) | 11,9 mbar   | 11,6 mbar             | 5,3 mbar                    |
| Sprawność*              | 88%   | 88%                   | 90%                         |
| Zasilanie               | 230 V   |                       |                             |
| Wylot spalin            | koncentryczny 130/200 mm<br>(zawsze pierwszy metr przewodu kominowego ustawiony w pionie) |                       |                             |
| Waga                    | 145 kg  |                       |                             |
| Przyłącze gazowe        | Zewnętrzny gwint 1/2 "  |                       |                             |

\*wartości mierzone przy konfiguracji długiej

#### W zestawie:

- Techniczna skrzynka, która może być umieszczona w odległości 1,5 m od wkładu gazowego (4 m przedłużenie przewodu za dodatkową opłatą).
- Pilot zdalnego sterowania wyposażony w wyświetlacz. Zawiera czujnik temperatury i tym samym może służyć jako termostat.
- Rama 3 cm, 4-stronna, gr. 4 mm.



### GP110/75C szyba narożna



Ceny mogą ulec zmianie w przypadku znaczących wahań kursu Euro – doliczany jest wtedy odpowiedni dodatek kursowy.

| Kod      | Nazwa   | Cena netto | Cena brutto |
|----------|---|------------|-------------|
| GP100042 | GP110/75C szyba narożna lewa, gładki panel, ceramiczne polana             | 32 875,77  | 40 437,20   |
| GP100043 | GP110/75C szyba narożna lewa, czarne ceramiczne szkło, ceramiczne polana  | 35 395,36  | 43 536,29   |
| GP100044 | GP110/75C szyba narożna lewa, design panel, ceramiczne polana             | 35 908,97  | 44 168,03   |
| GP100045 | GP110/75C szyba narożna prawa, gładki panel, ceramiczne polana            | 32 875,77  | 40 437,20   |
| GP100046 | GP110/75C szyba narożna prawa, czarne ceramiczne szkło, ceramiczne polana | 35 395,36  | 43 536,29   |
| GP100047 | GP110/75C szyba narożna prawa, design panel, ceramiczne polana            | 35 908,97  | 44 168,03   |

Uwaga: Te produkty są przeznaczone do łączenia z gazem ziemnym.

### Dodatkowe opcje

| Kod      | Nazwa  | Cena netto | Cena brutto       |
|----------|--|------------|-------------------|
| GP200001 | Funkcja żaru – Oświetlenie LED (hybryd) <sup>1)</sup>              | 1 531,13   | 1 883,29          |
| GP200003 | Dystrybutor ciepłego powietrza z wyjściem 2 x 150 mm <sup>1)</sup> | 877,01     | 1 078,72          |
| GP200005 | Generator naturalnych iskier (NSG) <sup>1)</sup>                   | 2 161,03   | 2 658,07          |
| GP200024 | Uzupełnienie naturalnego generatora iskier (NSG)                   | 193,81     | 238,39            |
| G200021  | Przedłużenie przewodu do podłączenia gazu 4 m <sup>1)</sup>        | 654,12     | 804,57            |
| GP200023 | Aplikacja iMatch   | 1 831,55   | 2 252,80          |
|          | Design panel   |            | zobacz str. 79-80 |

<sup>1)</sup> Konieczne jest określenie przy zamówieniu. Nie można zamówić oddzielnie.

## Paleniska Prestige

# GP110/75C szyba narożna

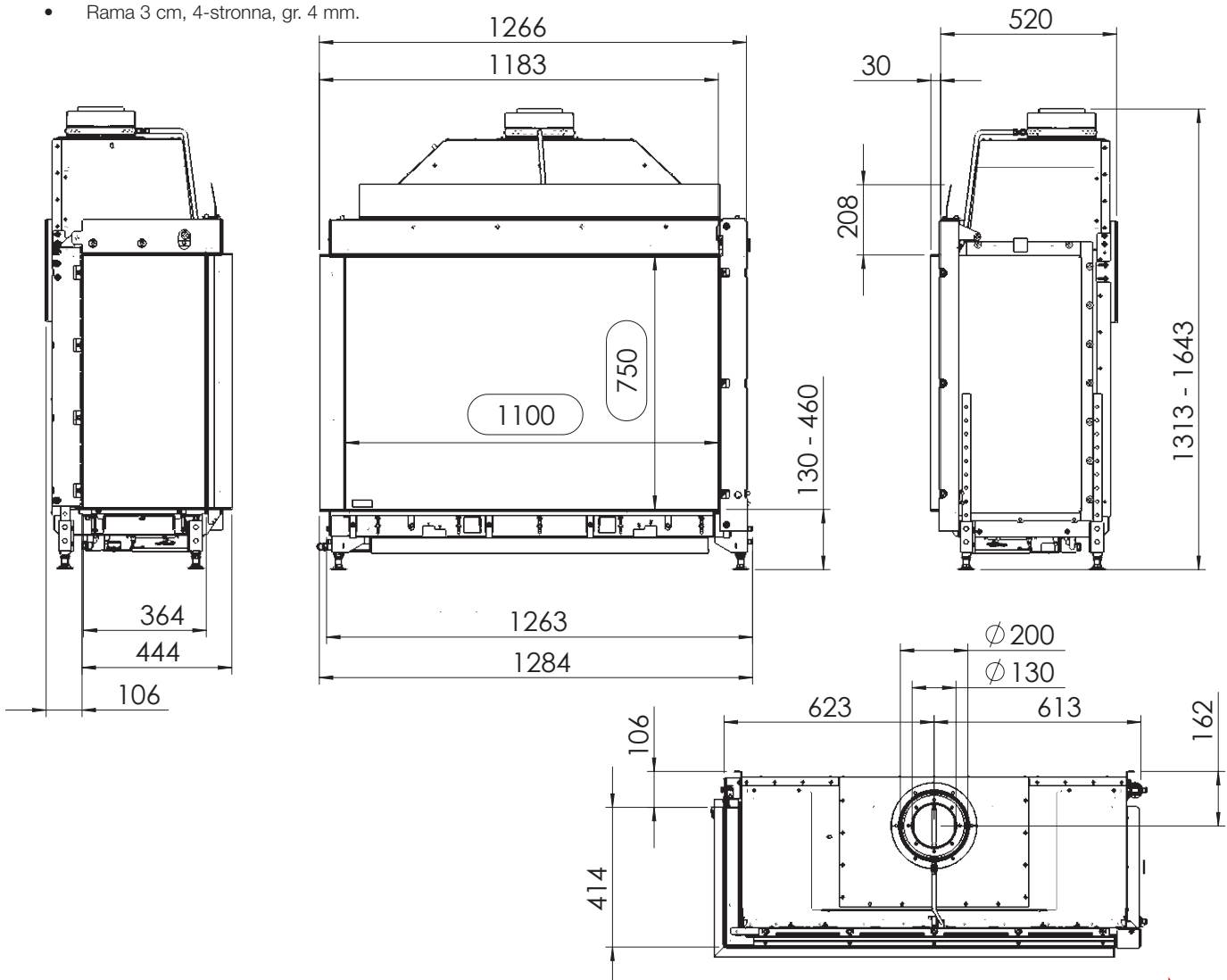
### Karta techniczna

| GRUPA GAZOWA            | G 20 (gaz ziemny)<br>(dawniej GZ 50)  | G 25 (gaz ziemny)     |
|-------------------------|---|-----------------------|
| Rodzaj gazu             | 12E   | 12ELL                 |
| Ciśnienie gazu          | 20 mbar   | 20 mbar               |
| Moc nominalna           | 11,4 kW   | 9,9 kW                |
| Nominalne zużycie gazu  | 1,47 m <sup>3</sup> /h  | 1,5 m <sup>3</sup> /h |
| Ciśnienie palnika (min) | 9,5 mbar  | 11,8 mbar             |
| Ciśnienie palnika (max) | 12,8 mbar   | 14,8 mbar             |
| Sprawność*              | 92%   | 92%                   |
| Zasilanie               | 230 V   |                       |
| Wylot spalin            | koncentryczny 130/200 mm<br>(zawsze pierwszy metr przewodu kominowego ustawiony w pionie) |                       |
| Waga                    | 170 kg  |                       |
| Przyłącze gazowe        | Zewnętrzny gwint 1/2 "  |                       |

\*wartości mierzone przy konfiguracji długiej

#### W zestawie:

- Techniczna skrzynka, która może być umieszczona w odległości 1,5 m od wkładu gazowego (4 m przedłużenie przewodu za dodatkową opłatą).
- Pilot zdalnego sterowania wyposażony w wyświetlacz. Zawiera czujnik temperatury i tym samym może służyć jako termostat.
- Rama 3 cm, 4-stronna, gr. 4 mm.



### GP70/55S szyba 3-stronna



Ceny mogą ulec zmianie w przypadku znaczących wahań kursu Euro – doliczany jest wtedy odpowiedni dodatek kursowy.

| Kod      | Nazwa  | Cena netto | Cena brutto |
|----------|--|------------|-------------|
| GP100048 | GP70/55S szyba 3-stronna, gładki panel, ceramiczne polana            | 24 784,02  | 30 484,35   |
| GP100049 | GP70/55S szyba 3-stronna, czarne ceramiczne szkło, ceramiczne polana | 26 315,15  | 32 367,64   |
| GP100050 | GP70/55S szyba 3-stronna, design panel, ceramiczne polana            | 26 862,68  | 33 041,10   |

Uwaga: Te produkty są przeznaczone do łączenia z gazem ziemnym. Zmiana na propan, proszę podać przy zamówieniu.

### Dodatkowe opcje

| Kod      | Nazwa   | Cena netto | Cena brutto       |
|----------|---|------------|-------------------|
| GP200001 | Funkcja żaru – Oświetlenie LED (hybryd) <sup>1)</sup>       | 1 531,13   | 1 883,29          |
| GP200002 | Dystrybutor ciepłego powietrza <sup>1)</sup>                | 736,49     | 905,89            |
| GP200005 | Generator naturalnych iskier (NSG) <sup>1)</sup>            | 2 161,03   | 2 658,07          |
| GP200024 | Uzupełnienie naturalnego generatora iskier (NSG)            | 193,81     | 238,39            |
| G200021  | Przedłużenie przewodu do podłączenia gazu 4 m <sup>1)</sup> | 654,12     | 804,57            |
| GP200023 | Aplikacja iMatch  | 1 831,55   | 2 252,80          |
|          | Design panel  |            | zobacz str. 79-80 |

<sup>1)</sup> Konieczne jest określenie przy zamówieniu. Nie można zamówić oddzielnie.

## Paleniska Prestige

# GP70/55S szyba 3-stronna

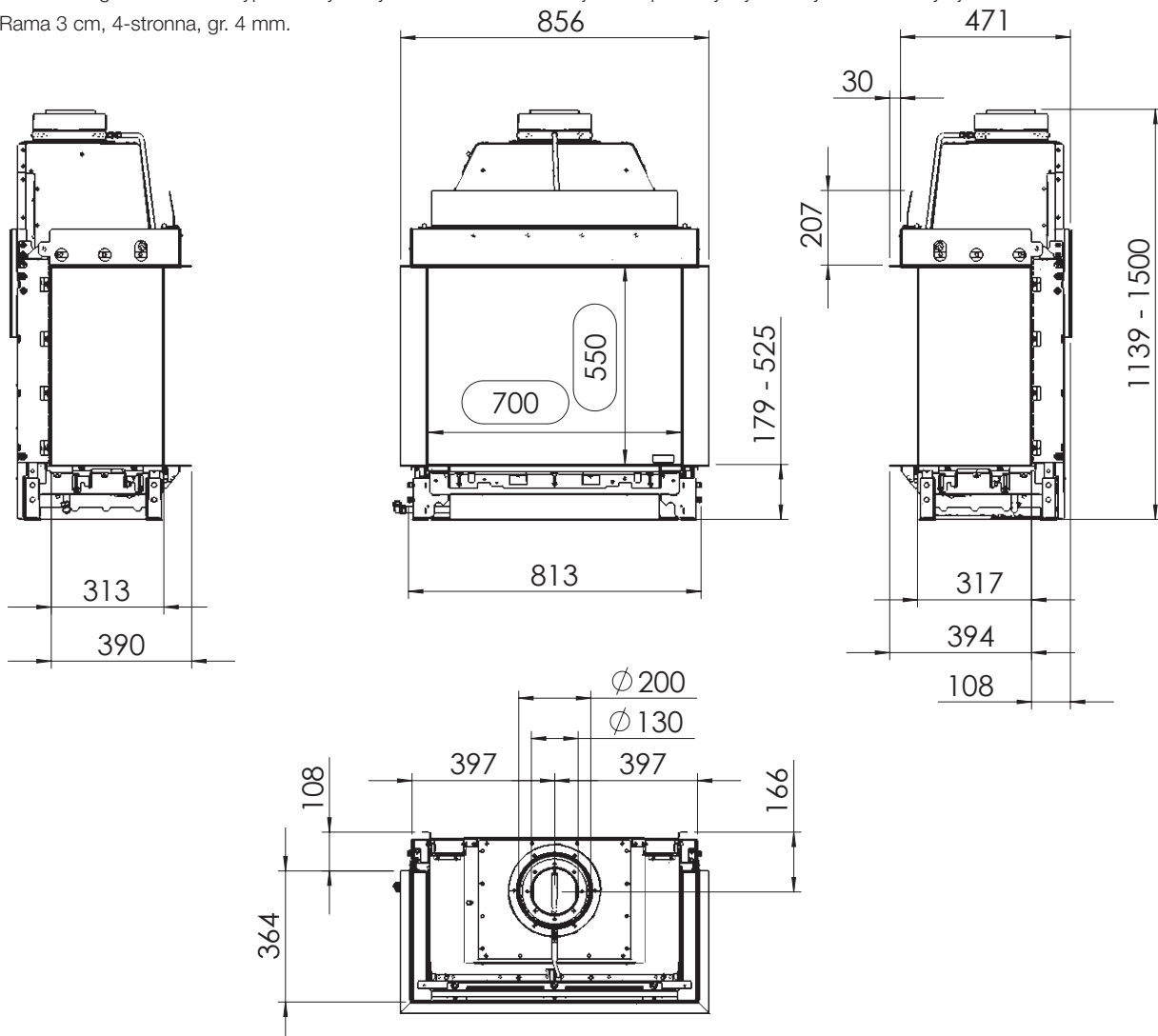
### Karta techniczna

| GRUPA GAZOWA            | G 20 (gaz ziemny)<br>(dawniej GZ 50)  | G 25 (gaz ziemny)      | G 30 (propan, butan/propan) |
|-------------------------|---|------------------------|-----------------------------|
| Rodzaj gazu             | 12E   | 12ELL                  | 13B/P                       |
| Ciśnienie gazu          | 20 mbar   | 20 mbar                | 28-30 mbar                  |
| Moc nominalna           | 6,3 kW  | 4,6 kW                 | 7,6 kW                      |
| Nominalne zużycie gazu  | 0,9 m <sup>3</sup> /h   | 0,98 m <sup>3</sup> /h | 0,29 m <sup>3</sup> /h      |
| Ciśnienie palnika (min) | 5,5 mbar  | 6,4 mbar               | 8,2 mbar                    |
| Ciśnienie palnika (max) | 10,0 mbar   | 11,2 mbar              | 18,0 mbar                   |
| Sprawność*              | 88%   | 88%                    | 87%                         |
| Zasilanie               | 230 V   |                        |                             |
| Wylot spalin            | koncentryczny 130/200 mm<br>(zawsze pierwszy metr przewodu kominowego ustawiony w pionie) |                        |                             |
| Waga                    | 130 kg  |                        |                             |
| Przyłącze gazowe        | Zewnętrzny gwint 1/2 "  |                        |                             |

\*wartości mierzone przy konfiguracji długiej

#### W zestawie:

- Techniczna skrzynka, która może być umieszczona w odległości 1,5 m od wkładu gazowego (4 m przedłużenie przewodu za dodatkową opłatą).
- Pilot zdalnego sterowania wyposażony w wyświetlacz. Zawiera czujnik temperatury i tym samym może służyć jako termostat.
- Rama 3 cm, 4-stronna, gr. 4 mm.





### GP70/75S szyba 3-stronna



Ceny mogą ulec zmianie w przypadku znaczących wahań kursu Euro – doliczany jest wtedy odpowiedni dodatek kursowy.

| Kod      | Nazwa  | Cena netto | Cena brutto |
|----------|--|------------|-------------|
| GP100051 | GP70/75S szyba 3-stronna, gładki panel, ceramiczne polana            | 27 012,89  | 33 225,85   |
| GP100052 | GP70/75S szyba 3-stronna, czarne ceramiczne szkło, ceramiczne polana | 28 655,46  | 35 246,22   |
| GP100053 | GP70/75S szyba 3-stronna, design panel, ceramiczne polana            | 29 227,22  | 35 949,48   |

Uwaga: Te produkty są przeznaczone do łączenia z gazem ziemnym. Zmiana na propan, proszę podać przy zamówieniu.

### Dodatkowe opcje

| Kod      | Nazwa   | Cena netto | Cena brutto       |
|----------|---|------------|-------------------|
| GP200001 | Funkcja żaru – Oświetlenie LED (hybryd) <sup>1)</sup>       | 1 531,13   | 1 883,29          |
| GP200002 | Dystrybutor ciepłego powietrza <sup>1)</sup>                | 736,49     | 905,89            |
| GP200005 | Generator naturalnych iskier (NSG) <sup>1)</sup>            | 2 161,03   | 2 658,07          |
| GP200024 | Uzupełnienie naturalnego generatora iskier (NSG)            | 193,81     | 238,39            |
| G200021  | Przedłużenie przewodu do podłączenia gazu 4 m <sup>1)</sup> | 654,12     | 804,57            |
| GP200023 | Aplikacja iMatch  | 1 831,55   | 2 252,80          |
|          | Design panel  |            | zobacz str. 79-80 |

<sup>1)</sup> Konieczne jest określenie przy zamówieniu. Nie można zamówić oddzielnie.

## GP70/75S szyba 3-stronna

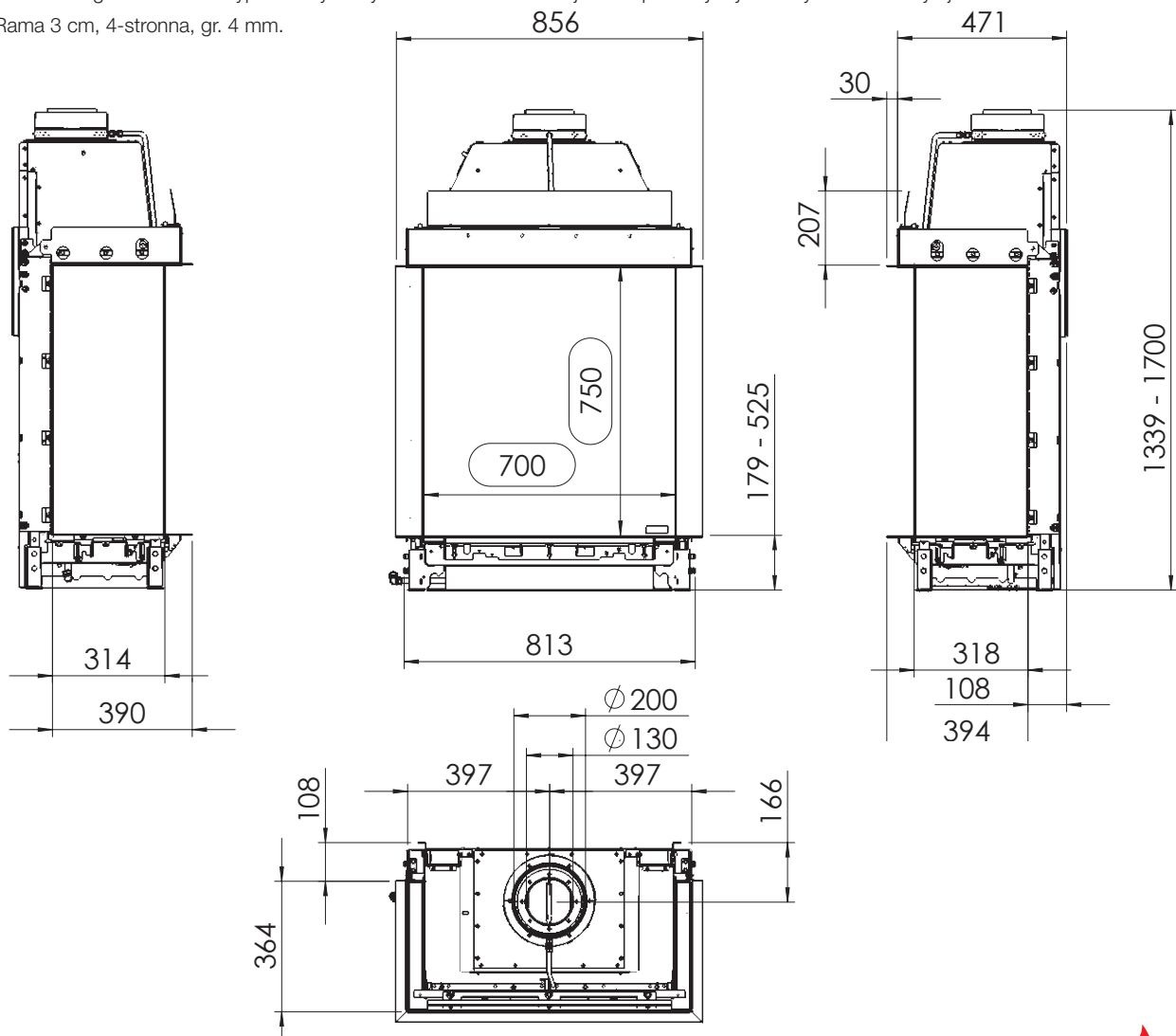
### Karta techniczna

| GRUPA GAZOWA            | G 20 (gaz ziemny)<br>(dawniej GZ 50)  | G 25 (gaz ziemny)      | G 30 (propan, butan/propan) |
|-------------------------|---|------------------------|-----------------------------|
| Rodzaj gazu             | 12E   | 12ELL                  | 13B/P                       |
| Ciśnienie gazu          | 20 mbar   | 20 mbar                | 28-30 mbar                  |
| Moc nominalna           | 7,9 kW  | 6,5 kW                 | 7,9 kW                      |
| Nominalne zużycie gazu  | 1,09 m <sup>3</sup> /h  | 1,07 m <sup>3</sup> /h | 0,28 m <sup>3</sup> /h      |
| Ciśnienie palnika (min) | 4,6 mbar  | 4,6 mbar               | 7,6 mbar                    |
| Ciśnienie palnika (max) | 14,2 mbar   | 14 mbar                | 18,5 mbar                   |
| Sprawność*              | 88%   | 88%                    | 87%                         |
| Zasilanie               | 230 V   |                        |                             |
| Wylot spalin            | koncentryczny 130/200 mm<br>(zawsze pierwszy metr przewodu kominowego ustawiony w pionie) |                        |                             |
| Waga                    | 180 kg  |                        |                             |
| Przyłącze gazowe        | Zewnętrzny gwint 1/2 "  |                        |                             |

\*wartości mierzone przy konfiguracji długiej

#### W zestawie:

- Techniczna skrzynka, która może być umieszczona w odległości 1,5 m od wkładu gazowego (4 m przedłużenie przewodu za dodatkową opłatą).
- Pilot zdalnego sterowania wyposażony w wyświetlacz. Zawiera czujnik temperatury i tym samym może służyć jako termostat.
- Rama 3 cm, 4-stronna, gr. 4 mm.



### GP85/55S szyba 3-stronna



Ceny mogą ulec zmianie w przypadku znaczących wahań kursu Euro – doliczany jest wtedy odpowiedni dodatek kursowy.

| Kod      | Nazwa  | Cena netto | Cena brutto |
|----------|--|------------|-------------|
| GP100054 | GP85/55S szyba 3-stronna, gładki panel, ceramiczne polana            | 26 068,04  | 32 063,69   |
| GP100055 | GP85/55S szyba 3-stronna, czarne ceramiczne szkło, ceramiczne polana | 27 875,36  | 34 286,69   |
| GP100056 | GP85/55S szyba 3-stronna, design panel, ceramiczne polana            | 28 505,26  | 35 061,47   |

Uwaga: Te produkty są przeznaczone do łączenia z gazem ziemnym. Zmiana na propan, proszę podać przy zamówieniu.

### Dodatkowe opcje

| Kod      | Nazwa  | Cena netto | Cena brutto       |
|----------|--|------------|-------------------|
| GP200001 | Funkcja żaru – Oświetlenie LED (hybryd) <sup>1)</sup>              | 1 531,13   | 1 883,29          |
| GP200003 | Dystrybutor ciepłego powietrza z wyjściem 2 x 150 mm <sup>1)</sup> | 877,01     | 1 078,72          |
| GP200005 | Generator naturalnych iskier (NSG) <sup>1)</sup>                   | 2 161,03   | 2 658,07          |
| GP200024 | Uzupełnienie naturalnego generatora iskier (NSG)                   | 193,81     | 238,39            |
| G200021  | Przedłużenie przewodu do podłączenia gazu 4 m <sup>1)</sup>        | 654,12     | 804,57            |
| GP200023 | Aplikacja iMatch   | 1 831,55   | 2 252,80          |
| GP200064 | Rama montażowa 7 cm 4-stronna (gr. 8 mm)                           | 1 744,33   | 2 145,53          |
| GP200063 | Szyba antyrefleksyjna (tylko szyba z przodu, boczne nie)           | 1 531,13   | 1 883,29          |
|          | Design panel   |            | zobacz str. 79-80 |

<sup>1)</sup> Konieczne jest określenie przy zamówieniu. Nie można zamówić oddzielnie.

## Paleniska Prestige

# GP85/55S szyba 3-stronna

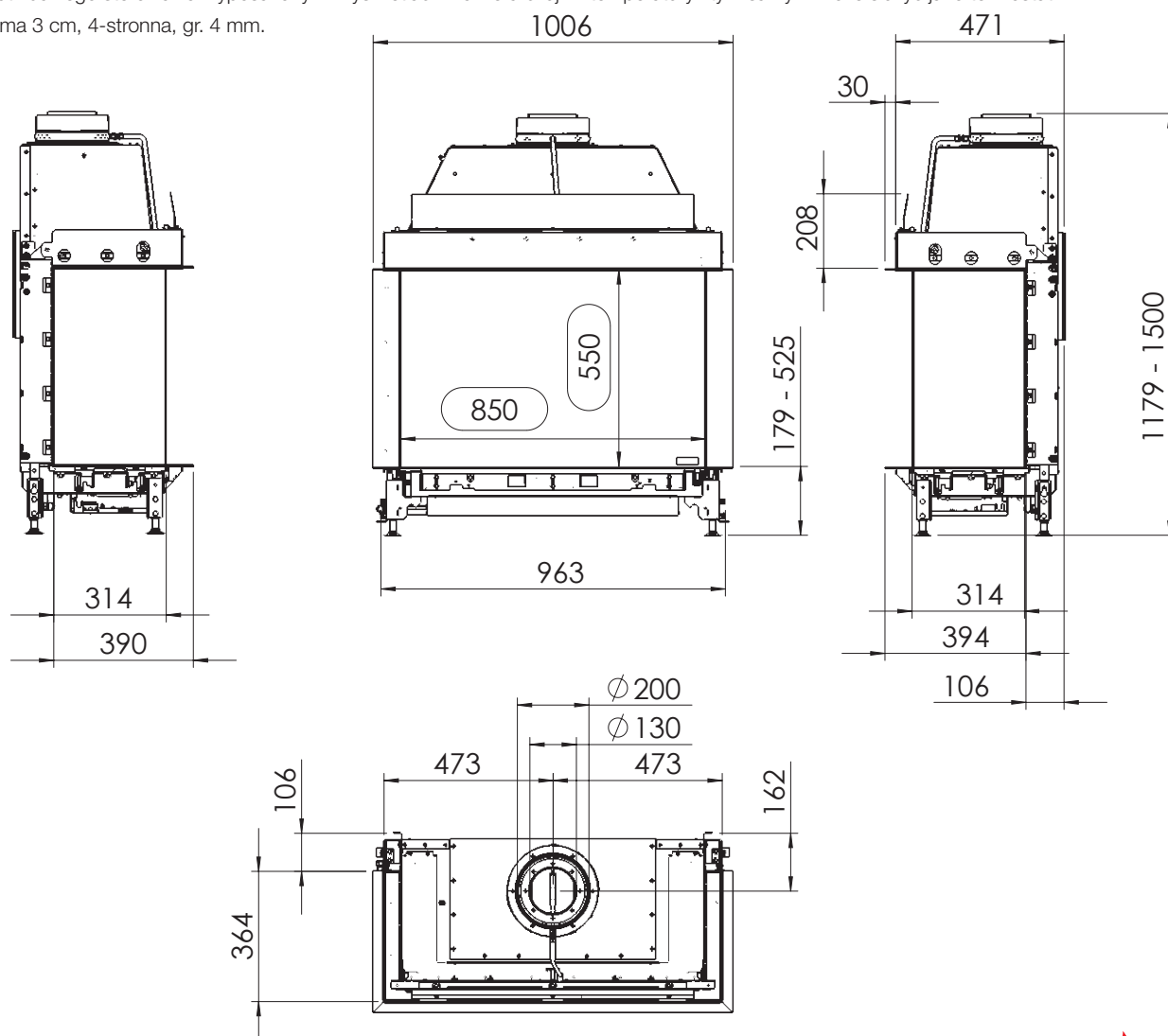
### Karta techniczna

| GRUPA GAZOWA            | G 20 (gaz ziemny)<br>(dawniej GZ 50)  | G 25 (gaz ziemny)      | G 30 (propan, butan/propan) |
|-------------------------|---|------------------------|-----------------------------|
| Rodzaj gazu             | 12E   | 12ELL                  | I3B/P                       |
| Ciśnienie gazu          | 20 mbar   | 20 mbar                | 28-30 mbar                  |
| Moc nominalna           | 8,7 kW  | 7,4 kW                 | 4,2 kW                      |
| Nominalne zużycie gazu  | 1,1 m <sup>3</sup> /h   | 1,12 m <sup>3</sup> /h | 0,21 m <sup>3</sup> /h      |
| Ciśnienie palnika (min) | 6,1 mbar  | 6,4 mbar               | 3,2 mbar                    |
| Ciśnienie palnika (max) | 11,9 mbar   | 12,0 mbar              | 5,5 mbar                    |
| Sprawność*              | 88%   | 88%                    | 91%                         |
| Zasilanie               | 230 V   |                        |                             |
| Wylot spalin            | koncentryczny 130/200 mm<br>(zawsze pierwszy metr przewodu kominowego ustawiony w pionie) |                        |                             |
| Waga                    | 130 kg  |                        |                             |
| Przyłącze gazowe        | Zewnętrzny gwint 1/2 "  |                        |                             |

\*wartości mierzone przy konfiguracji długiej

#### W zestawie:

- Techniczna skrzynka, która może być umieszczona w odległości 1,5 m od wkładu gazowego (4 m przedłużenie przewodu za dodatkową opłatą).
- Pilot zdalnego sterowania wyposażony w wyświetlacz. Zawiera czujnik temperatury i tym samym może służyć jako termostat.
- Rama 3 cm, 4-stronna, gr. 4 mm.



### GP115/55S szyba 3-stronna



Ceny mogą ulec zmianie w przypadku znaczących wahań kursu Euro – doliczany jest wtedy odpowiedni dodatek kursowy.

| Kod      | Nazwa   | Cena netto | Cena brutto |
|----------|---|------------|-------------|
| GP100057 | GP115/55S szyba 3-stronna, gładki panel, ceramiczne polana            | 30 913,40  | 38 023,48   |
| GP100058 | GP115/55S szyba 3-stronna, czarne ceramiczne szkło, ceramiczne polana | 33 185,88  | 40 818,63   |
| GP100059 | GP115/55S szyba 3-stronna, design panel, ceramiczne polana            | 33 457,22  | 41 152,38   |

Uwaga: Te produkty są przeznaczone do łączenia z gazem ziemnym. Zmiana na propan, proszę podać przy zamówieniu.

### Dodatkowe opcje

| Kod      | Nazwa  | Cena netto | Cena brutto       |
|----------|--|------------|-------------------|
| GP200001 | Funkcja żaru – Oświetlenie LED (hybryd) <sup>1)</sup>              | 1 531,13   | 1 883,29          |
| GP200003 | Dystrybutor ciepłego powietrza z wyjściem 2 x 150 mm <sup>1)</sup> | 877,01     | 1 078,72          |
| GP200005 | Generator naturalnych iskier (NSG) <sup>1)</sup>                   | 2 161,03   | 2 658,07          |
| GP200024 | Uzupełnienie naturalnego generatora iskier (NSG)                   | 193,81     | 238,39            |
| G200021  | Przedłużenie przewodu do podłączenia gazu 4 m <sup>1)</sup>        | 654,12     | 804,57            |
| GP200023 | Aplikacja iMatch   | 1 831,55   | 2 252,80          |
|          | Design panel   |            | zobacz str. 79-80 |

<sup>1)</sup> Konieczne jest określenie przy zamówieniu. Nie można zamówić oddzielnie.

# GP115/55S szyba 3-stronna

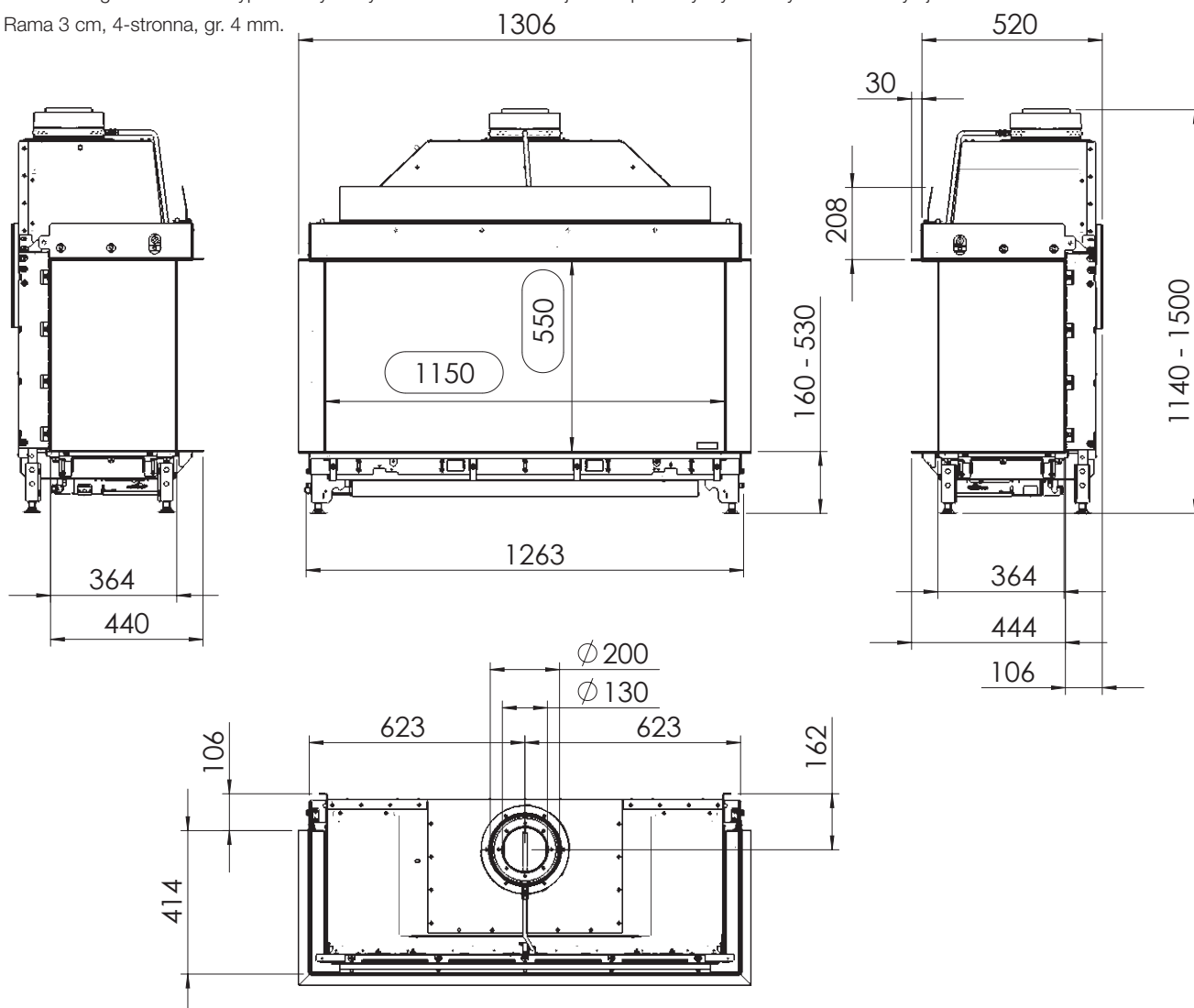
## Karta techniczna

| GRUPA GAZOWA            | G 20 (gaz ziemny)<br>(dawniej GZ 50)  | G 25 (gaz ziemny)     | G 30 (propan, butan/propan) |
|-------------------------|---|-----------------------|-----------------------------|
| Rodzaj gazu             | 12E   | 12ELL                 | I3B/P                       |
| Ciśnienie gazu          | 20 mbar   | 20 mbar               | 28-30 mbar                  |
| Moc nominalna           | 8,89 kW   | 7,25 kW               | 4,6 kW                      |
| Nominalne zużycie gazu  | 1,14 m <sup>3</sup> /h  | 1,1 m <sup>3</sup> /h | 0,21 m <sup>3</sup> /h      |
| Ciśnienie palnika (min) | 6,3 mbar  | 7,6 mbar              | 3,2 mbar                    |
| Ciśnienie palnika (max) | 11,9 mbar   | 11,6 mbar             | 5,3 mbar                    |
| Sprawność*              | 88%   | 88%                   | 90%                         |
| Zasilanie               | 230 V   |                       |                             |
| Wylot spalin            | koncentryczny 130/200 mm<br>(zawsze pierwszy metr przewodu kominowego ustawiony w pionie) |                       |                             |
| Waga                    | 145 kg  |                       |                             |
| Przyłącze gazowe        | Zewnętrzny gwint 1/2 "  |                       |                             |

\*wartości mierzone przy konfiguracji długiej

### W zestawie:

- Techniczna skrzynka, która może być umieszczona w odległości 1,5 m od wkładu gazowego (4 m przedłużenie przewodu za dodatkową opłatą).
- Pilot zdalnego sterowania wyposażony w wyświetlacz. Zawiera czujnik temperatury i tym samym może służyć jako termostat.
- Rama 3 cm, 4-stronna, gr. 4 mm.





### GP115/75S szyba 3-stronna



Ceny mogą ulec zmianie w przypadku znaczących wahań kursu Euro – doliczany jest wtedy odpowiedni dodatek kursowy.

| Kod      | Nazwa   | Cena netto | Cena brutto |
|----------|---|------------|-------------|
| GP100060 | GP115/75S szyba 3-stronna, gładki panel, ceramiczne polana            | 34 135,57  | 41 986,75   |
| GP100061 | GP115/75S szyba 3-stronna, czarne ceramiczne szkło, ceramiczne polana | 36 572,78  | 44 984,52   |
| GP100062 | GP115/75S szyba 3-stronna, design panel, ceramiczne polana            | 37 062,16  | 45 586,46   |

Uwaga: Te produkty są przeznaczone do łączenia z gazem ziemnym.

### Dodatkowe opcje

| Kod      | Nazwa  | Cena netto | Cena brutto       |
|----------|--|------------|-------------------|
| GP200001 | Funkcja żaru – Oświetlenie LED (hybryd) <sup>1)</sup>              | 1 531,13   | 1 883,29          |
| GP200003 | Dystrybutor ciepłego powietrza z wyjściem 2 x 150 mm <sup>1)</sup> | 877,01     | 1 078,72          |
| GP200005 | Generator naturalnych iskier (NSG) <sup>1)</sup>                   | 2 161,03   | 2 658,07          |
| GP200024 | Uzupełnienie naturalnego generatora iskier (NSG)                   | 193,81     | 238,39            |
| G200021  | Przedłużenie przewodu do podłączenia gazu 4 m <sup>1)</sup>        | 654,12     | 804,57            |
| GP200023 | Aplikacja iMatch   | 1 831,55   | 2 252,80          |
|          | Design panel   |            | zobacz str. 79-80 |

<sup>1)</sup> Konieczne jest określenie przy zamówieniu. Nie można zamówić oddzielnie.



## GP115/75S szyba 3-stronna

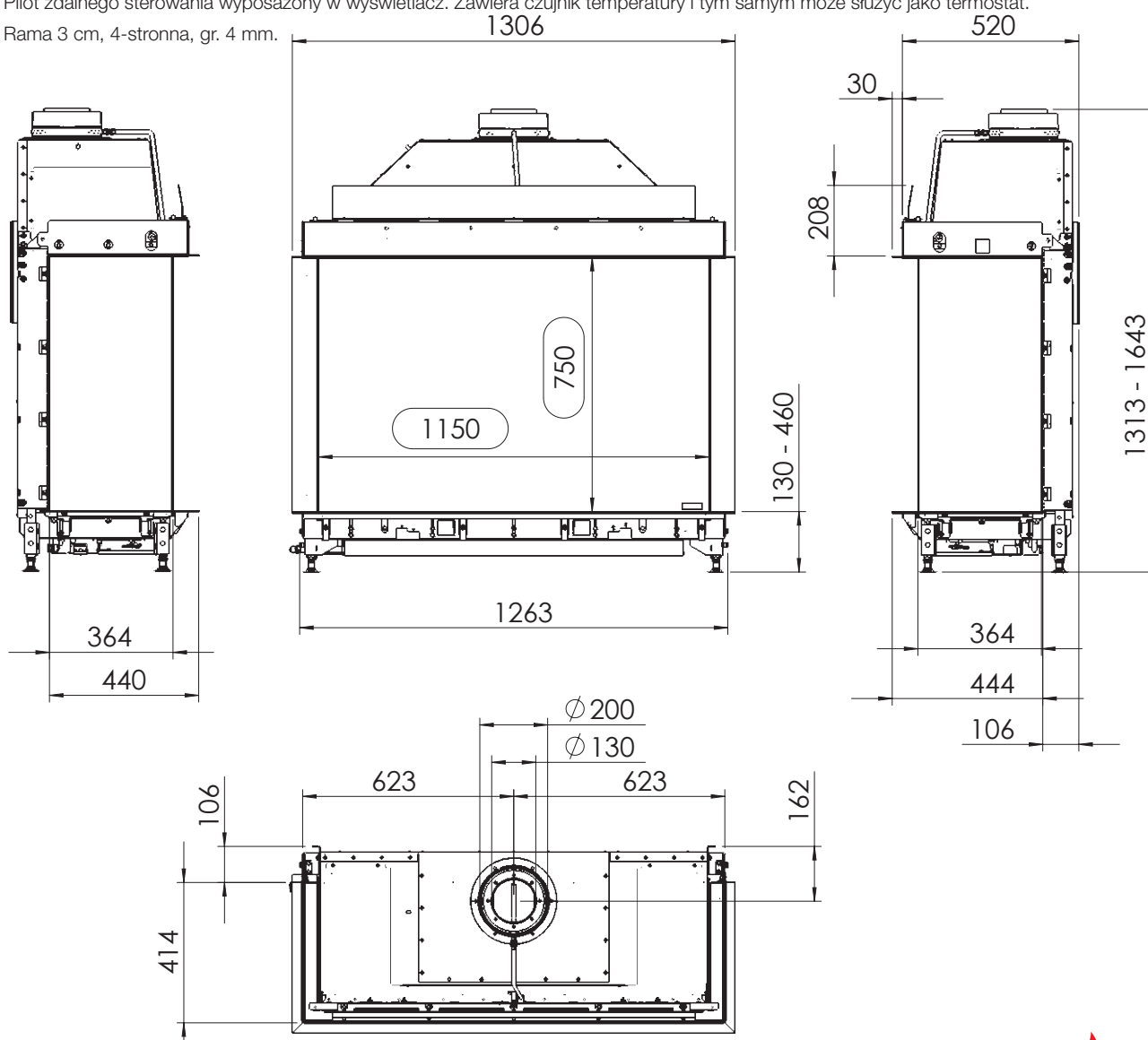
### Karta techniczna

| GRUPA GAZOWA            | G 20 (gaz ziemny)<br>(dawniej GZ 50)  | G 25 (gaz ziemny)     |
|-------------------------|---|-----------------------|
| Rodzaj gazu             | 12E   | 12ELL                 |
| Ciśnienie gazu          | 20 mbar   | 20 mbar               |
| Moc nominalna           | 11,4 kW   | 9,9 kW                |
| Nominalne zużycie gazu  | 1,47 m <sup>3</sup> /h  | 1,5 m <sup>3</sup> /h |
| Ciśnienie palnika (min) | 9,5 mbar  | 11,8 mbar             |
| Ciśnienie palnika (max) | 12,8 mbar   | 14,8 mbar             |
| Sprawność*              | 92%   | 92%                   |
| Zasilanie               | 230 V   |                       |
| Wylot spalin            | koncentryczny 130/200 mm<br>(zawsze pierwszy metr przewodu kominowego ustawiony w pionie) |                       |
| Waga                    | 170 kg  |                       |
| Przyłącze gazowe        | Zewnętrzny gwint 1/2 "  |                       |

\*wartości mierzone przy konfiguracji długiej

#### W zestawie:

- Techniczna skrzynka, która może być umieszczona w odległości 1,5 m od wkładu gazowego (4 m przedłużenie przewodu za dodatkową opłatą).
- Pilot zdalnego sterowania wyposażony w wyświetlacz. Zawiera czujnik temperatury i tym samym może służyć jako termostat.
- Rama 3 cm, 4-stronna, gr. 4 mm.



### GP85/50R szyba 3-stronna



Ceny mogą ulec zmianie w przypadku znaczących wahań kursu Euro – doliczany jest wtedy odpowiedni dodatek kursowy.

| Kod      | Nazwa  | Cena netto | Cena brutto |
|----------|--|------------|-------------|
| GP100063 | GP85/50R szyba 3-stronna, gładki panel, ceramiczne polana            | 29 944,33  | 36 831,53   |
| GP100064 | GP85/50R szyba 3-stronna, czarne ceramiczne szkło, ceramiczne polana | 30 467,63  | 37 475,18   |
| GP100065 | GP85/50R szyba 3-stronna, design panel, ceramiczne polana            | 30 874,64  | 37 975,81   |

Uwaga: Te produkty są przeznaczone do łączenia z gazem ziemnym. Zmiana na propan, proszę podać przy zamówieniu.

### Dodatkowe opcje

| Kod      | Nazwa   | Cena netto | Cena brutto       |
|----------|---|------------|-------------------|
| GP200001 | Funkcja żaru – Oświetlenie LED (hybryd) <sup>1)</sup>       | 1 531,13   | 1 883,29          |
| GP200004 | Dystrybutor ciepłego powietrza <sup>1)</sup>                | 877,01     | 1 078,72          |
| GP200015 | Rama montażowa 7 cm, 4-stronna, gr 8 mm <sup>1)</sup>       | 2 156,19   | 2 652,11          |
| GP200021 | Rama montażowa 10 cm, 4-stronna, gr 8 mm <sup>1)</sup>      | 3 052,58   | 3 754,67          |
| GP200005 | Generator naturalnych iskieł (NSG) <sup>1)</sup>            | 2 161,03   | 2 658,07          |
| GP200024 | Uzupełnienie naturalnego generatora iskieł (NSG)            | 193,81     | 238,39            |
| G200021  | Przedłużenie przewodu do podłączenia gazu 4 m <sup>1)</sup> | 654,12     | 804,57            |
| GP200060 | Mocowanie ściennie  | 920,62     | 1 132,36          |
| GP200061 | Żelazny wspornik  | 2 306,39   | 2 836,86          |
| GP200023 | Aplikacja iMatch  | 1 831,55   | 2 252,80          |
|          | Design panel  |            | zobacz str. 79-80 |

<sup>1)</sup> Konieczne jest określenie przy zamówieniu. Nie można zamówić oddzielnie.

# GP85/50R szyba 3-stronna

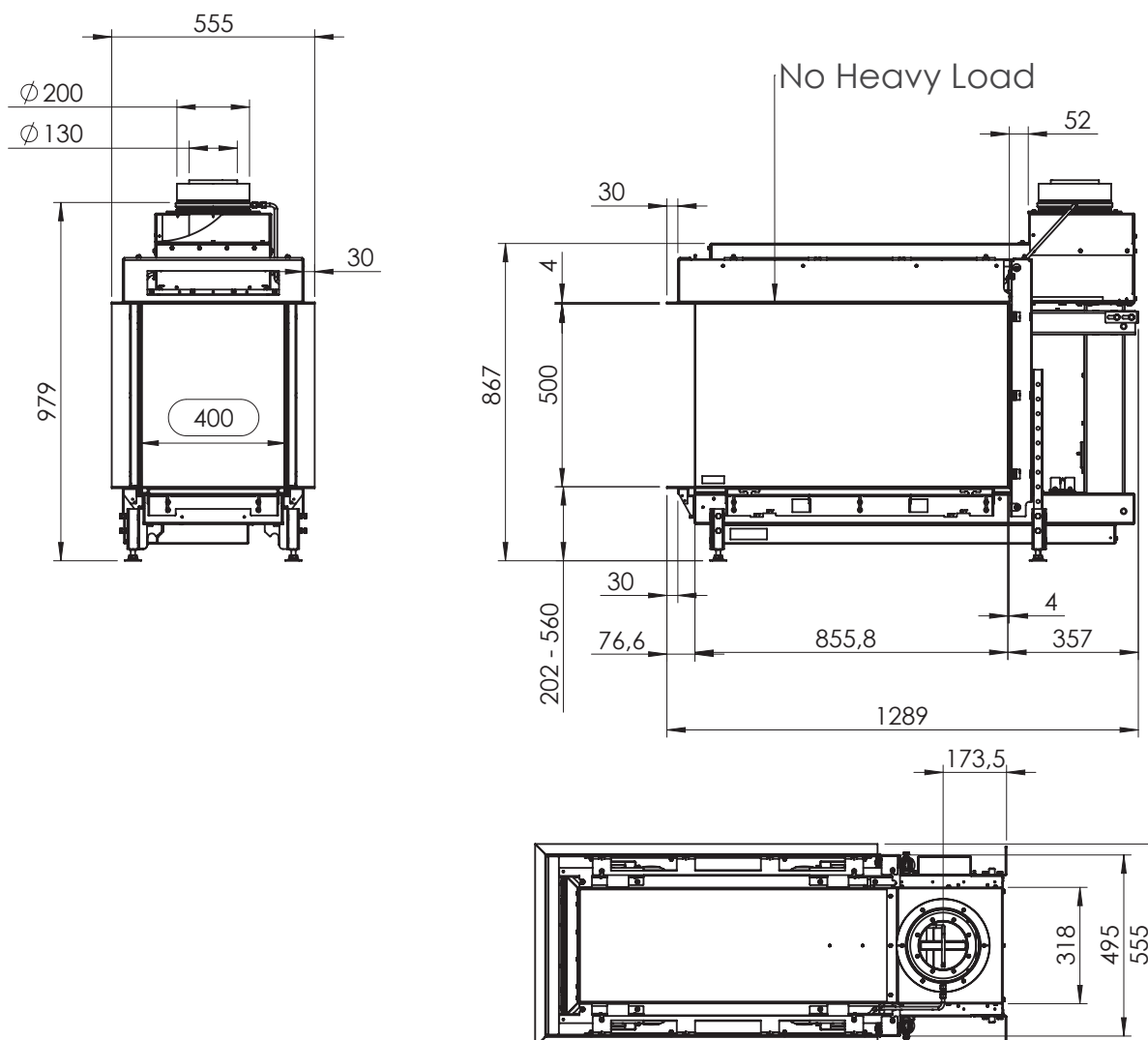
## Karta techniczna

| GRUPA GAZOWA            | G 20 (gaz ziemny)<br>(dawniej GZ 50)  | G 25 (gaz ziemny)      | G 30 (propan, butan/propan) |
|-------------------------|---|------------------------|-----------------------------|
| Rodzaj gazu             | 12E   | 12ELL                  | I3B/P                       |
| Ciśnienie gazu          | 20 mbar   | 20 mbar                | 28-30 mbar                  |
| Moc nominalna           | 7,9 kW  | 7,7 kW                 | 6,1 kW                      |
| Nominalne zużycie gazu  | 1,06 m <sup>3</sup> /h  | 1,06 m <sup>3</sup> /h | 0,29 m <sup>3</sup> /h      |
| Ciśnienie palnika (min) | 9,2 mbar  | 13,2 mbar              | 6,5 mbar                    |
| Ciśnienie palnika (max) | 12,7 mbar   | 19,7 mbar              | 17,2 mbar                   |
| Sprawność*              | 88%   | 89%                    | 87%                         |
| Zasilanie               | 230 V   |                        |                             |
| Wylot spalin            | koncentryczny 130/200 mm<br>(zawsze pierwszy metr przewodu kominowego ustawiony w pionie) |                        |                             |
| Waga                    | 220 kg  |                        |                             |
| Przyłącze gazowe        | Zewnętrzny gwint 1/2 "  |                        |                             |

\*wartości mierzone przy konfiguracji długiej

### W zestawie:

- Techniczna skrzynka, która może być umieszczona w odległości 1,5 m od wkładu gazowego (4 m przedłużenie przewodu za dodatkową opłatą).
- Pilot zdalnego sterowania wyposażony w wyświetlacz. Zawiera czujnik temperatury i tym samym może służyć jako termostat.
- Rama 3 cm, 4-stronna, gr. 4 mm.



### GP115/55R szyba 3-stronna



Ceny mogą ulec zmianie w przypadku znaczących wahań kursu Euro – doliczany jest wtedy odpowiedni dodatek kursowy.

| Kod      | Nazwa   | Cena netto | Cena brutto |
|----------|---|------------|-------------|
| GP100075 | GP115/55R szyba 3-stronna, gładki panel tył, ceramiczne polana            | 32 173,20  | 39 573,03   |
| GP100076 | GP115/55R szyba 3-stronna, czarna szyba ceramiczna tył, ceramiczne polana | 32 803,09  | 40 347,80   |
| GP100077 | GP115/55R szyba 3-stronna, panel design tył, ceramiczne polana            | 33 210,10  | 40 848,43   |

Uwaga: Te produkty są przeznaczone do łączenia z gazem ziemnym. Zmiana na propan, proszę podać przy zamówieniu.

### Dodatkowe opcje

| Kod      | Nazwa  | Cena netto | Cena brutto       |
|----------|--|------------|-------------------|
| GP200001 | Funkcja żaru – Oświetlenie LED (hybryd) <sup>1)</sup>            | 1 531,13   | 1 883,29          |
| GP200004 | Dystrybutor ciepłego powietrza <sup>1)</sup>                     | 736,49     | 905,89            |
| GP200005 | Generator naturalnych iskier (NSG) <sup>1)</sup>                 | 2 161,03   | 2 658,07          |
| GP200024 | Uzupełnienie naturalnego generatora iskier (NSG)                 | 193,81     | 238,39            |
| G200021  | Przedłużenie przewodu do podłączenia gazu 4 m <sup>1)</sup>      | 654,12     | 804,57            |
| GP200023 | Aplikacja iMatch   | 1 831,55   | 2 252,80          |
| GP200035 | Rama montażowa 7 cm, gr 8 mm <sup>1)</sup>                       | 2 882,99   | 3 546,08          |
| GP200036 | Rama montażowa 10 cm, gr 8 mm <sup>1)</sup>                      | 3 973,20   | 4 887,03          |
| GP200038 | Rama montażowa 40/55 lewa 7 cm, gr 8 mm                          | 2 882,99   | 3 546,08          |
| GP200039 | Rama montażowa 40/55 lewa 10 cm, gr 8 mm                         | 3 973,20   | 4 887,03          |
| GP200041 | Rama montażowa 40/55 prawa 7 cm, gr 8 mm                         | 2 882,99   | 3 546,08          |
| GP200042 | Rama montażowa 40/55 prawa 10 cm, gr 8 mm                        | 3 973,20   | 4 887,03          |
| GP200028 | Panel gładki – tył + lewa strona 75/55 <sup>2)</sup>             | 1 259,79   | 1 549,55          |
| GP200029 | Ceramiczne czarne szkło – tył + lewa strona 75/55 <sup>2)</sup>  | 1 807,32   | 2 223,00          |
| GP200030 | Design panel – tył + lewa strona 75/55 <sup>2)</sup>             | 2 272,47   | 2 795,14          |
| GP200031 | Panel gładki – tył + prawa strona 75/55 <sup>2)</sup>            | 1 259,79   | 1 549,55          |
| GP200032 | Ceramiczne czarne szkło – tył + prawa strona 75/55 <sup>2)</sup> | 1 807,32   | 2 223,00          |
| GP200033 | Design panel – tył + prawa strona 75/55 <sup>2)</sup>            | 2 272,47   | 2 795,14          |
| GP200043 | Żelazny wspornik   | 2 451,75   | 3 015,66          |
|          | Design panel   |            | zobacz str. 79-80 |

<sup>1)</sup> Konieczne jest określenie przy zamówieniu. Nle można zamówić oddzielnie.

<sup>2)</sup> Zobacz strona 81.

# GP115/55R szyba 3-stronna

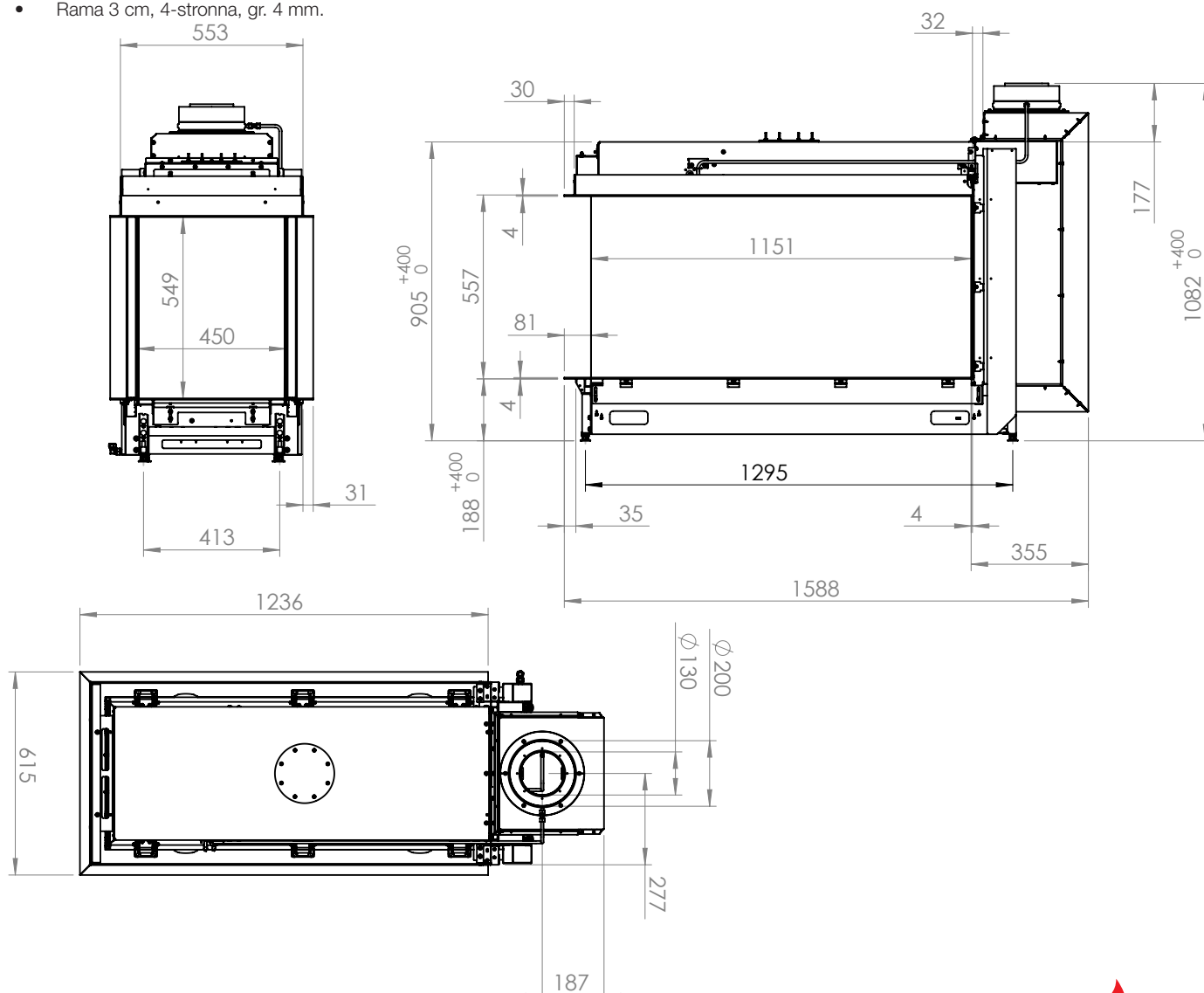
## Karta techniczna

| GRUPA GAZOWA            | G 20 (gaz ziemny)<br>(dawniej GZ 50)  | G 25 (gaz ziemny)     | G 30 (propan, butan/propan) |
|-------------------------|---|-----------------------|-----------------------------|
| Rodzaj gazu             | 12E   | 12ELL                 | I3B/P                       |
| Ciśnienie gazu          | 20 mbar   | 20 mbar               | 28-30 mbar                  |
| Moc nominalna           | ... kW  | kW                    | kW                          |
| Nominalne zużycie gazu  | 1,2 m <sup>3</sup> /h   | 1,4 m <sup>3</sup> /h | 0,49 m <sup>3</sup> /h      |
| Ciśnienie palnika (min) | ... mbar  | ... mbar              | ... mbar                    |
| Ciśnienie palnika (max) | ... mbar  | ... mbar              | ... mbar                    |
| Sprawność*              | 81%   | 81%                   | 81%                         |
| Zasilanie               | 230 V   |                       |                             |
| Wylot spalin            | koncentryczny 130/200 mm<br>(zawsze pierwszy metr przewodu kominowego ustawiony w pionie) |                       |                             |
| Waga                    | 165 kg  |                       |                             |
| Przyłącze gazowe        | Zewnętrzny gwint 1/2 "  |                       |                             |

\*wartości mierzone przy konfiguracji długiej

### W zestawie:

- Techniczna skrzynka, która może być umieszczona w odległości 1,5 m od wkładu gazowego (4 m przedłużenie przewodu za dodatkową opłatą).
- Pilot zdalnego sterowania wyposażony w wyświetlacz. Zawiera czujnik temperatury i tym samym może służyć jako termostat.
- Rama 3 cm, 4-stronna, gr. 4 mm.



### GP115/75R szyba 3-stronna



Ceny mogą ulec zmianie w przypadku znaczących wahań kursu Euro – doliczany jest wtedy odpowiedni dodatek kursowy.

| Kod      | Nazwa   | Cena netto | Cena brutto |
|----------|---|------------|-------------|
| GP100078 | GP115/75R szyba 3-stronna, gładki panel tył, ceramiczne polana            | 34 678,25  | 42 654,24   |
| GP100079 | GP115/75R szyba 3-stronna, czarna szyba ceramiczna tył, ceramiczne polana | 35 308,14  | 43 429,02   |
| GP100080 | GP115/75R szyba 3-stronna, panel design tył, ceramiczne polana            | 35 715,15  | 43 929,64   |

Uwaga: Te produkty są przeznaczone do łączenia z gazem ziemnym. Zmiana na propan, proszę podać przy zamówieniu.

### Dodatkowe opcje

| Kod      | Nazwa  | Cena netto | Cena brutto       |
|----------|--|------------|-------------------|
| GP200001 | Funkcja żaru – Oświetlenie LED (hybryd) <sup>1)</sup>            | 1 531,13   | 1 883,29          |
| GP200004 | Dystrybutor ciepłego powietrza <sup>1)</sup>                     | 736,49     | 905,89            |
| GP200005 | Generator naturalnych iskier (NSG) <sup>1)</sup>                 | 2 161,03   | 2 658,07          |
| GP200024 | Uzupełnienie naturalnego generatora iskier (NSG)                 | 193,81     | 238,39            |
| G200021  | Przedłużenie przewodu do podłączenia gazu 4 m <sup>1)</sup>      | 654,12     | 804,57            |
| GP200023 | Aplikacja iMatch   | 1 831,55   | 2 252,80          |
| GP200045 | Rama montażowa 7 cm, gr 8 mm <sup>1)</sup>                       | 3 052,58   | 3 754,67          |
| GP200046 | Rama montażowa 10 cm, gr 8 mm <sup>1)</sup>                      | 4 167,01   | 5 125,42          |
| GP200048 | Rama montażowa 40/75 lewa 7 cm, gr 8 mm                          | 3 052,58   | 3 754,67          |
| GP200049 | Rama montażowa 40/75 lewa 10 cm, gr 8 mm                         | 4 167,01   | 5 125,42          |
| GP200051 | Rama montażowa 40/75 prawa 7 cm, gr 8 mm                         | 3 052,58   | 3 754,67          |
| GP200052 | Rama montażowa 40/75 prawa 10 cm, gr 8 mm                        | 4 167,01   | 5 125,42          |
| GP200066 | Panel gładki – tył + lewa strona 75/75 <sup>2)</sup>             | 1 424,54   | 1 752,18          |
| GP200067 | Ceramiczne czarne szkło – tył + lewa strona 75/75 <sup>2)</sup>  | 1 972,06   | 2 425,64          |
| GP200068 | Design panel – tył + lewa strona 75/75 <sup>2)</sup>             | 2 403,30   | 2 956,06          |
| GP200069 | Panel gładki – tył + prawa strona 75/75 <sup>2)</sup>            | 1 424,54   | 1 752,18          |
| GP200070 | Ceramiczne czarne szkło – tył + prawa strona 75/75 <sup>2)</sup> | 1 972,06   | 2 425,64          |
| GP200071 | Design panel – tył + prawa strona 75/75 <sup>2)</sup>            | 2 403,30   | 2 956,06          |
| GP200053 | Żelazny wspornik   | 2 451,75   | 3 015,66          |
|          | Design panel   |            | zobacz str. 79-80 |

<sup>1)</sup> Konieczne jest określenie przy zamówieniu. Nle można zamówić oddzielnie.

<sup>2)</sup> Zobacz strona 81.

# GP115/75R szyba 3-stronna

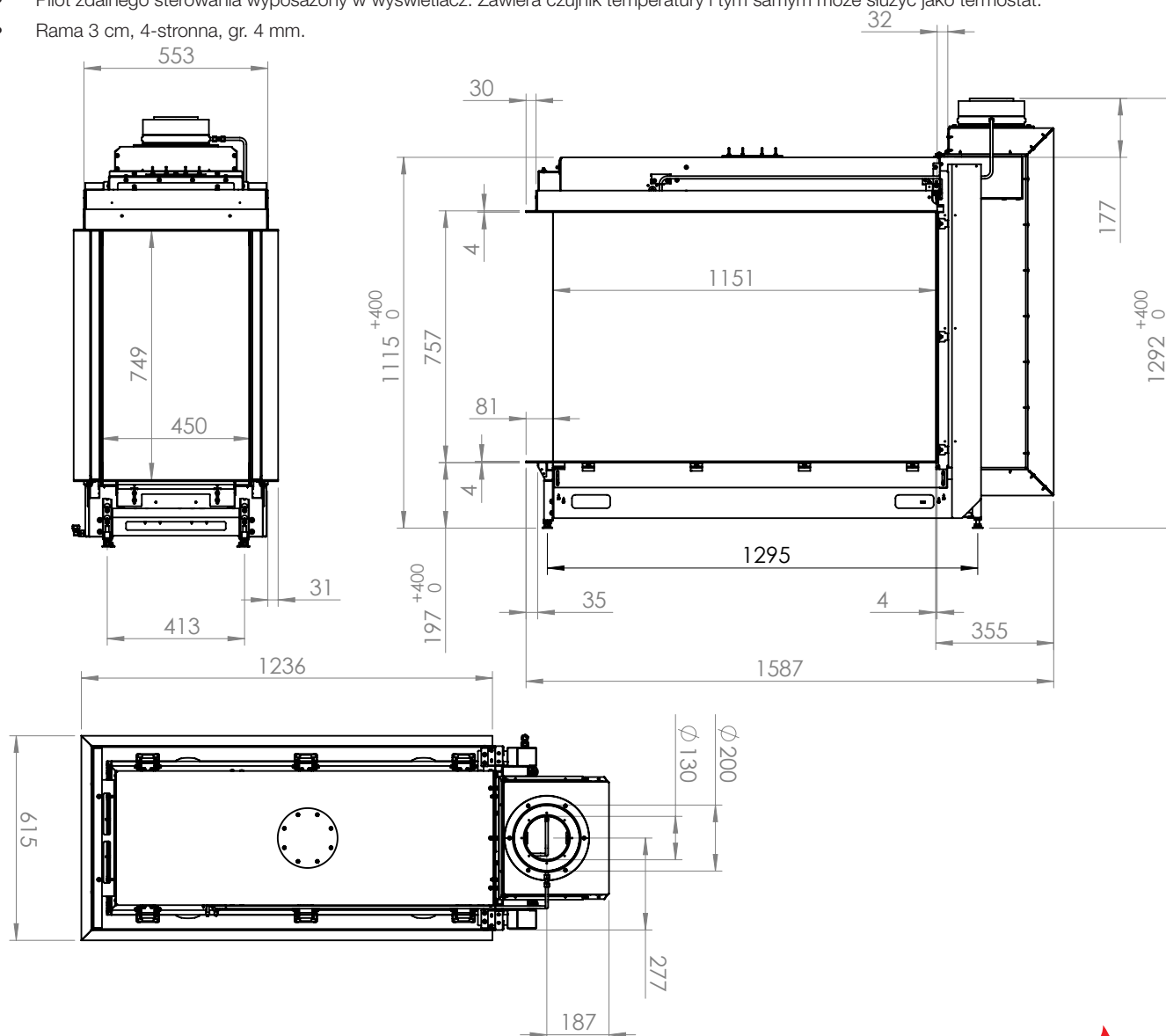
## Karta techniczna

| GRUPA GAZOWA            | G 20 (gaz ziemny)<br>(dawniej GZ 50)  | G 25 (gaz ziemny)     | G 30 (propan, butan/propan) |
|-------------------------|---|-----------------------|-----------------------------|
| Rodzaj gazu             | 12E   | 12ELL                 | I3B/P                       |
| Ciśnienie gazu          | 20 mbar   | 20 mbar               | 28-30 mbar                  |
| Moc nominalna           | 9,4 kW  | 9,1 kW                | 9,0 kW                      |
| Nominalne zużycie gazu  | 1,4 m <sup>3</sup> /h   | 1,4 m <sup>3</sup> /h | 0,37 m <sup>3</sup> /h      |
| Ciśnienie palnika (min) | 9 mbar  | 12,7 mbar             | 10,0 mbar                   |
| Ciśnienie palnika (max) | 19 mbar   | 19,0 mbar             | 28,9 mbar                   |
| Sprawność               | 80%   | 80%                   | 80%                         |
| Zasilanie               | 230 V   |                       |                             |
| Wylot spalin            | koncentryczny 130/200 mm<br>(zawsze pierwszy metr przewodu kominowego ustawiony w pionie) |                       |                             |
| Waga                    | 175 kg  |                       |                             |
| Przyłącze gazowe        | Zewnętrzny gwint 1/2 "  |                       |                             |

\*wartości mierzone przy konfiguracji długiej

### W zestawie:

- Techniczna skrzynka, która może być umieszczona w odległości 1,5 m od wkładu gazowego (4 m przedłużenie przewodu za dodatkową opłatą).
- Pilot zdalnego sterowania wyposażony w wyświetlacz. Zawiera czujnik temperatury i tym samym może służyć jako termostat.
- Rama 3 cm, 4-stronna, gr. 4 mm.





### GP80/54T szyba prosta tunel



Ceny mogą ulec zmianie w przypadku znaczących wahań kursu Euro – doliczany jest wtedy odpowiedni dodatek kursowy.

| Kod      | Nazwa   | Cena netto | Cena brutto |
|----------|---|------------|-------------|
| GP100066 | GP80/54T szyba prosta tunel, gładki panel, ceramiczne polana            | 27 400,52  | 33 702,63   |
| GP100067 | GP80/54T szyba prosta tunel, czarne ceramiczne szkło, ceramiczne polana | 28 359,90  | 34 882,67   |
| GP100068 | GP80/54T szyba prosta tunel, design panel, ceramiczne polana            | 29 067,32  | 35 752,80   |

Uwaga: Te produkty są przeznaczone do łączenia z gazem ziemnym. Zmiana na propan, proszę podać przy zamówieniu.

### Dodatkowe opcje

| Kod      | Nazwa   | Cena netto | Cena brutto       |
|----------|---|------------|-------------------|
| GP200001 | Funkcja żaru – Oświetlenie LED (hybryd) <sup>1)</sup>       | 1 531,13   | 1 883,29          |
| GP200004 | Dystrybutor ciepłego powietrza <sup>1)</sup>                | 877,01     | 1 078,72          |
| GP200014 | Rama montażowa 7 cm, 2 x 4-stronna, gr 8 mm <sup>1)</sup>   | 3 101,03   | 3 814,27          |
| GP200020 | Rama montażowa 10 cm, 2 x 4-stronna, gr 8 mm <sup>1)</sup>  | 3 634,02   | 4 469,85          |
| GP200005 | Generator naturalnych iskieł (NSG) <sup>1)</sup>            | 2 161,03   | 2 658,07          |
| GP200024 | Uzupełnienie naturalnego generatora iskieł (NSG)            | 193,81     | 238,39            |
| G200021  | Przedłużenie przewodu do podłączenia gazu 4 m <sup>1)</sup> | 654,12     | 804,57            |
| GP200023 | Aplikacja iMatch  | 1 831,55   | 2 252,80          |
|          | Szyba antyrefleksyjna                                       | 2 790,93   | 3 432,84          |
|          | Design panel  |            | zobacz str. 79-80 |

<sup>1)</sup> Konieczne jest określenie przy zamówieniu. Nie można zamówić oddzielnie.

# GP80/54T szyba prosta tunel

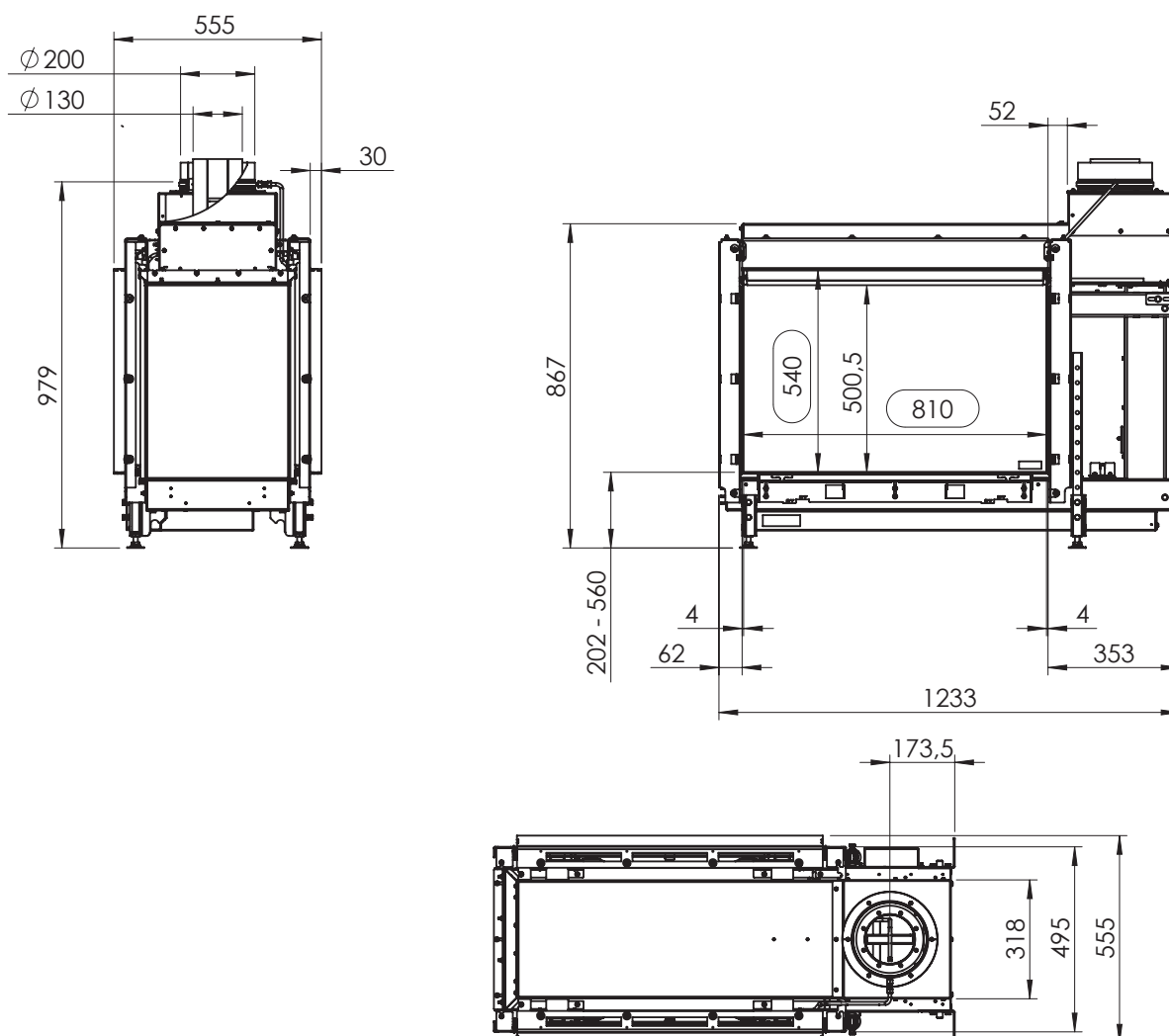
### Karta techniczna

| GRUPA GAZOWA            | G 20 (gaz ziemny)<br>(dawniej GZ 50)  | G 25 (gaz ziemny)      | G 30 (propan, butan/propan) |
|-------------------------|---|------------------------|-----------------------------|
| Rodzaj gazu             | 12E   | 12ELL                  | I3B/P                       |
| Ciśnienie gazu          | 20 mbar   | 20 mbar                | 28-30 mbar                  |
| Moc nominalna           | 7,9 kW  | 7,7 kW                 | 6,1 kW                      |
| Nominalne zużycie gazu  | 1,06 m <sup>3</sup> /h  | 1,06 m <sup>3</sup> /h | 0,29 m <sup>3</sup> /h      |
| Ciśnienie palnika (min) | 9,2 mbar  | 13,2 mbar              | 6,5 mbar                    |
| Ciśnienie palnika (max) | 12,7 mbar   | 19,7 mbar              | 17,2 mbar                   |
| Sprawność*              | 88%   | 89%                    | 87%                         |
| Zasilanie               | 230 V   |                        |                             |
| Wylot spalin            | koncentryczny 130/200 mm<br>(zawsze pierwszy metr przewodu kominowego ustawiony w pionie) |                        |                             |
| Waga                    | 220 kg  |                        |                             |
| Przyłącze gazowe        | Zewnętrzny gwint 1/2 "  |                        |                             |

\*wartości mierzone przy konfiguracji długiej

#### W zestawie:

- Techniczna skrzynka, która może być umieszczona w odległości 1,5 m od wkładu gazowego (4 m przedłużenie przewodu za dodatkową opłatą).
- Pilot zdalnego sterowania wyposażony w wyświetlacz. Zawiera czujnik temperatury i tym samym może służyć jako termostat.
- Rama 3 cm, 4-stronna, gr. 4 mm.



### GP110/59T szyba prosta tunel



Ceny mogą ulec zmianie w przypadku znaczących wahań kursu Euro – doliczany jest wtedy odpowiedni dodatek kursowy.

| Kod      | Nazwa  | Cena netto | Cena brutto |
|----------|--|------------|-------------|
| GP100069 | GP110/59T szyba prosta tunel, gładki panel, ceramiczne polana            | 29 605,15  | 36 414,34   |
| GP100070 | GP110/59T szyba prosta tunel, czarne ceramiczne szkło, ceramiczne polana | 30 864,95  | 37 963,89   |
| GP100071 | GP110/59T szyba prosta tunel, design panel, ceramiczne polana            | 31 766,19  | 39 072,41   |

Uwaga: Te produkty są przeznaczone do łączenia z gazem ziemnym. Zmiana na propan, proszę podać przy zamówieniu.

### Dodatkowe opcje

| Kod      | Nazwa   | Cena netto | Cena brutto       |
|----------|---|------------|-------------------|
| GP200001 | Funkcja żaru – Oświetlenie LED (hybryd) <sup>1)</sup>       | 1 531,13   | 1 883,29          |
| GP200004 | Dystrybutor ciepłego powietrza <sup>1)</sup>                | 983,61     | 1 209,84          |
| GP200072 | Rama montażowa 7 cm, 2 x 4-stronna, gr 8 mm <sup>1)</sup>   | 2 761,86   | 3 397,08          |
| GP200075 | Rama montażowa 10 cm, 2 x 4-stronna, gr 8 mm <sup>1)</sup>  | 3 028,35   | 3 724,87          |
| GP200005 | Generator naturalnych iskier (NSG) <sup>1)</sup>            | 2 161,03   | 2 658,07          |
| GP200024 | Uzupełnienie naturalnego generatora iskier (NSG)            | 193,81     | 238,39            |
| G200021  | Przedłużenie przewodu do podłączenia gazu 4 m <sup>1)</sup> | 654,12     | 804,57            |
| GP200023 | Aplikacja iMatch  | 1 831,55   | 2 252,80          |
|          | Szyba antyrefleksyjna                                       | 4 593,40   | 5 649,88          |
|          | Design panel  |            | zobacz str. 79-80 |

<sup>1)</sup> Konieczne jest określenie przy zamówieniu. Nie można zamówić oddzielnie.

# GP110/59T szyba prosta tunel

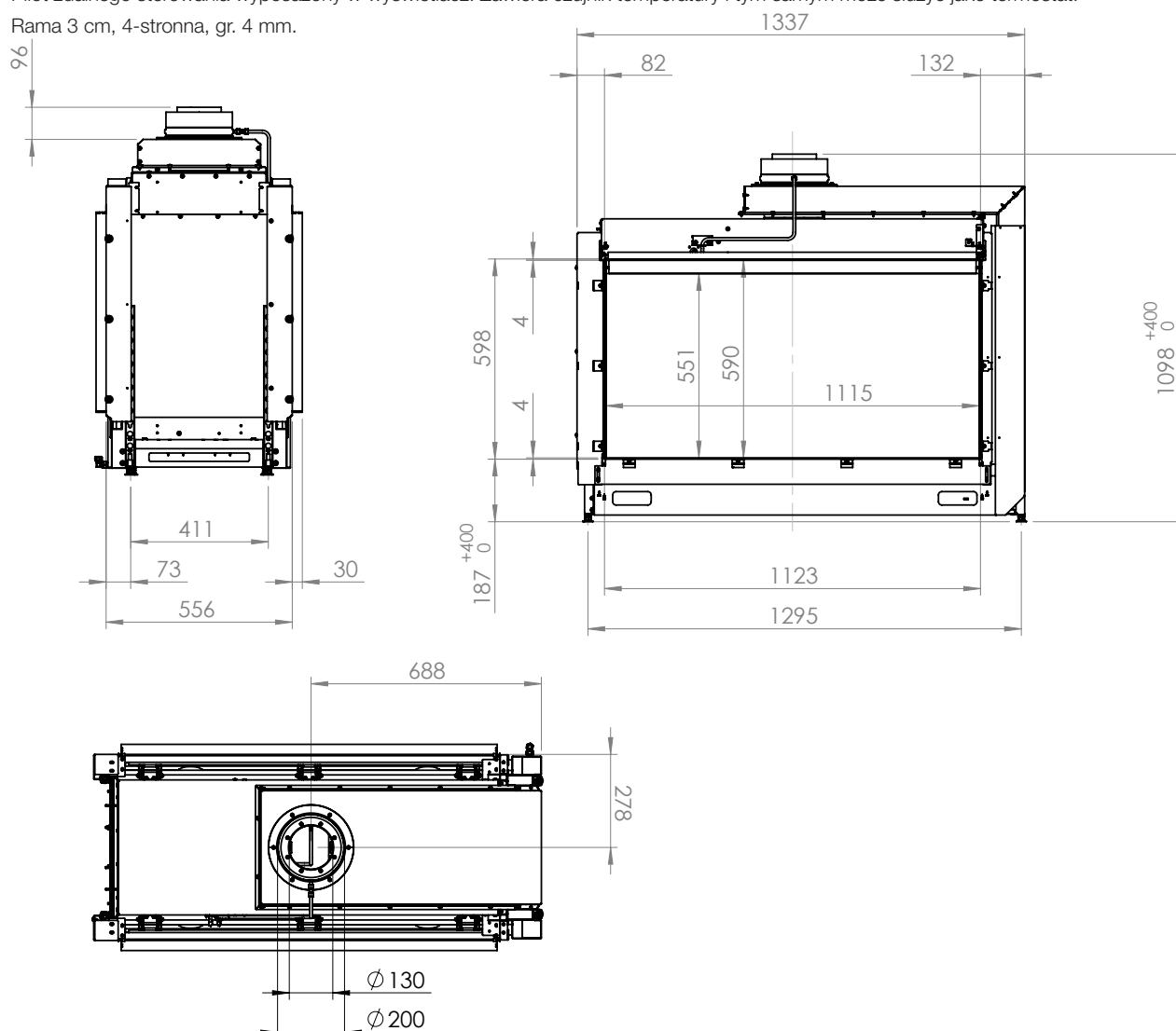
## Karta techniczna

| GRUPA GAZOWA            | G 20 (gaz ziemny)<br>(dawniej GZ 50)  | G 25 (gaz ziemny)      | G 30 (propan, butan/propan) |
|-------------------------|---|------------------------|-----------------------------|
| Rodzaj gazu             | 12E   | 12ELL                  | I3B/P                       |
| Ciśnienie gazu          | 20 mbar   | 20 mbar                | 28-30 mbar                  |
| Moc nominalna           | 9,4 kW  | 9,1 kW                 | 9,0 kW                      |
| Nominalne zużycie gazu  | 1,4 m <sup>3</sup> /h   | 1,35 m <sup>3</sup> /h | 0,36 m <sup>3</sup> /h      |
| Ciśnienie palnika (min) | 8,0 mbar  | 10,7 mbar              | 9,3 mbar                    |
| Ciśnienie palnika (max) | 19,0 mbar   | 19,2 mbar              | 28,9 mbar                   |
| Sprawność*              | 81%   | 81%                    | 81%                         |
| Zasilanie               | 230 V   |                        |                             |
| Wylot spalin            | koncentryczny 130/200 mm<br>(zawsze pierwszy metr przewodu kominowego ustawiony w pionie) |                        |                             |
| Waga                    | 165 kg  |                        |                             |
| Przyłącze gazowe        | Zewnętrzny gwint 1/2 "  |                        |                             |

\*wartości mierzone przy konfiguracji długiej

### W zestawie:

- Techniczna skrzynka, która może być umieszczona w odległości 1,5 m od wkładu gazowego (4 m przedłużenie przewodu za dodatkową opłatą).
- Pilot zdalnego sterowania wyposażony w wyświetlacz. Zawiera czujnik temperatury i tym samym może służyć jako termostat.
- Rama 3 cm, 4-stronna, gr. 4 mm.



## GP110/79T szyba prosta tunel



Ceny mogą ulec zmianie w przypadku znaczących wahań kursu Euro – doliczany jest wtedy odpowiedni dodatek kursowy.

| Kod      | Nazwa  | Cena netto | Cena brutto |
|----------|--|------------|-------------|
| GP100072 | GP110/79T szyba prosta tunel, gładki panel, ceramiczne polana            | 32 439,69  | 39 900,82   |
| GP100073 | GP110/79T szyba prosta tunel, czarne ceramiczne szkło, ceramiczne polana | 33 699,48  | 41 450,37   |
| GP100074 | GP110/79T szyba prosta tunel, design panel, ceramiczne polana            | 34 600,72  | 42 558,89   |

Uwaga: Te produkty są przeznaczone do łączenia z gazem ziemnym. Zmiana na propan, proszę podać przy zamówieniu.

### Dodatkowe opcje

| Kod      | Nazwa   | Cena netto | Cena brutto       |
|----------|---|------------|-------------------|
| GP200001 | Funkcja żaru – Oświetlenie LED (hybryd) <sup>1)</sup>       | 1 531,13   | 1 883,29          |
| GP200004 | Dystrybutor ciepłego powietrza <sup>1)</sup>                | 983,61     | 1 209,84          |
| GP200074 | Rama montażowa 7 cm, 2 x 4-stronna, gr 8 mm <sup>1)</sup>   | 2 931,44   | 3 605,68          |
| GP200065 | Rama montażowa 10 cm, 2 x 4-stronna, gr 8 mm <sup>1)</sup>  | 3 222,16   | 3 963,26          |
| GP200005 | Generator naturalnych iskieł (NSG) <sup>1)</sup>            | 2 161,03   | 2 658,07          |
| GP200024 | Uzupełnienie naturalnego generatora iskieł (NSG)            | 193,81     | 238,39            |
| G200021  | Przedłużenie przewodu do podłączenia gazu 4 m <sup>1)</sup> | 654,12     | 804,57            |
| GP200023 | Aplikacja iMatch  | 1 831,55   | 2 252,80          |
|          | Szyba antyrefleksyjna                                       | 6 124,54   | 7 533,18          |
|          | Design panel  |            | zobacz str. 79-80 |

<sup>1)</sup>Konieczne jest określenie przy zamówieniu. Nie można zamówić oddzielnie.

# GP110/79T szyba prosta tunel

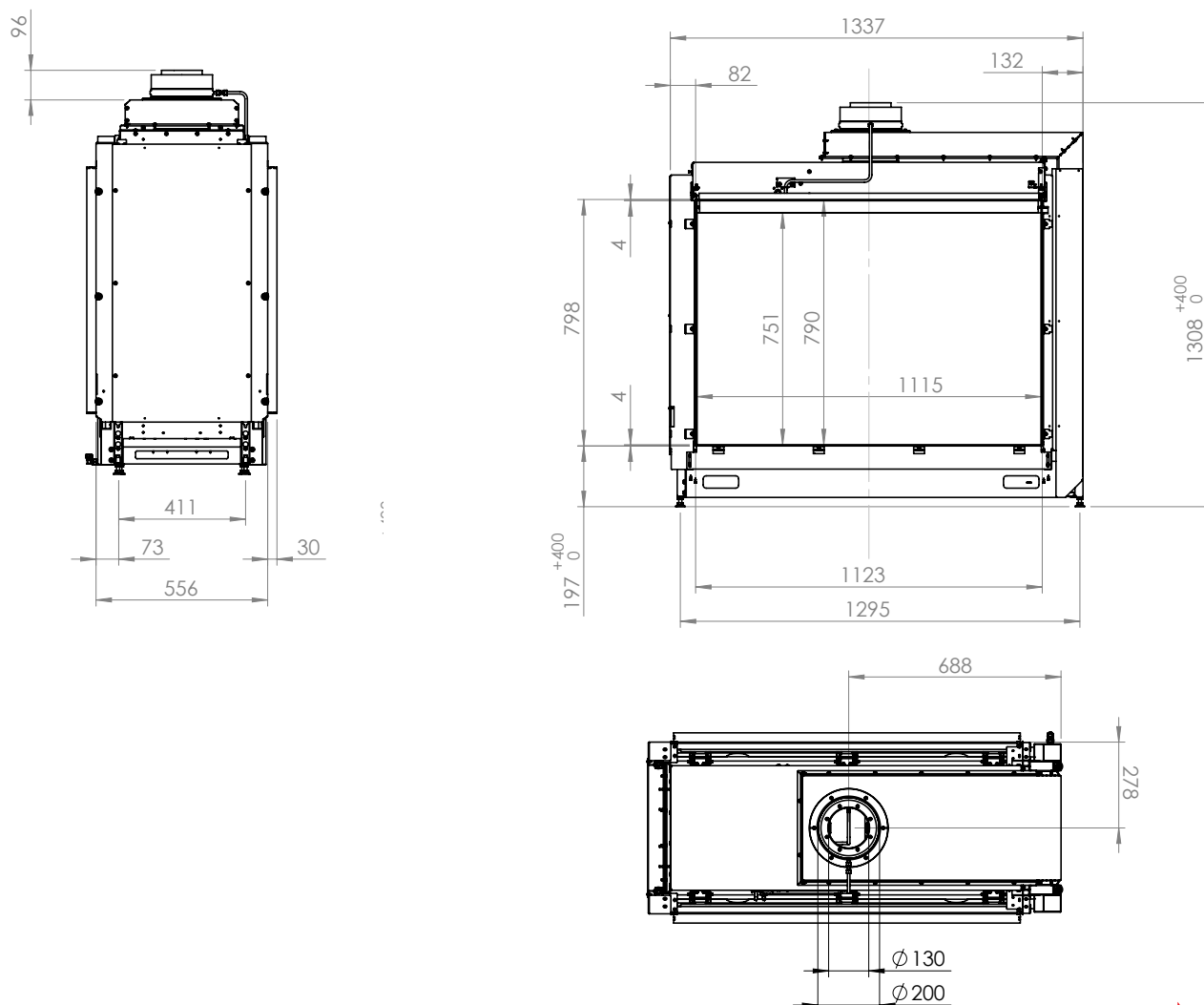
## Karta techniczna

| GRUPA GAZOWA            | G 20 (gaz ziemny)<br>(dawniej GZ 50)  | G 25 (gaz ziemny)     | G 30 (propan, butan/propan) |
|-------------------------|---|-----------------------|-----------------------------|
| Rodzaj gazu             | 12E   | 12ELL                 | I3B/P                       |
| Ciśnienie gazu          | 20 mbar   | 20 mbar               | 28-30 mbar                  |
| Moc nominalna           | 9,4 kW  | 9,1 kW                | 9,0 kW                      |
| Nominalne zużycie gazu  | 1,4 m <sup>3</sup> /h   | 1,4 m <sup>3</sup> /h | 0,37 m <sup>3</sup> /h      |
| Ciśnienie palnika (min) | 9,0 mbar  | 12,7 mbar             | 10,0 mbar                   |
| Ciśnienie palnika (max) | 19,0 mbar   | 19,0 mbar             | 28,9 mbar                   |
| Sprawność*              | 80%   | 80%                   | 80%                         |
| Zasilanie               | 230 V   |                       |                             |
| Wylot spalin            | koncentryczny 130/200 mm<br>(zawsze pierwszy metr przewodu kominowego ustawiony w pionie) |                       |                             |
| Waga                    | 175 kg  |                       |                             |
| Przyłącze gazowe        | Zewnętrzny gwint 1/2 "  |                       |                             |

\*wartości mierzone przy konfiguracji długiej

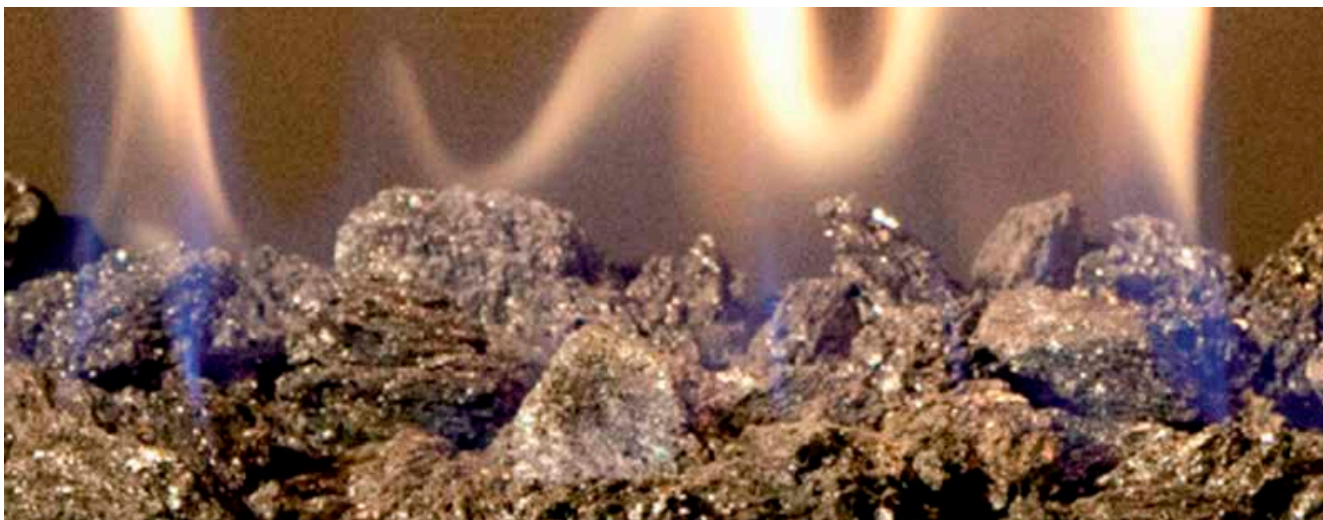
### W zestawie:

- Techniczna skrzynka, która może być umieszczona w odległości 1,5 m od wkładu gazowego (4 m przedłużenie przewodu za dodatkową opłatą).
- Pilot zdalnego sterowania wyposażony w wyświetlacz. Zawiera czujnik temperatury i tym samym może służyć jako termostat.
- Rama 3 cm, 4-stronna, gr. 4 mm.





## Palenisko Kryptonit



Kryptonit – naturalny minerał – to obok ceramicznych polan exclusive jedna z dodatkowych opcji wyposażenia wkładu kominkowego.

## Ceramiczne polana exclusive



Ceramiczne polana exclusive są dłuższe niż standardowe. Idealnie wypełniają przestrzeń w kominku.



## Efekt rozżarzenia



Wszystkie modele G zamówione z zestawem polan dostarczane są z funkcją rozżarzenia (Kal-glow). Metalowe włókna po rozgrzaniu tworzą jasny, pomarańczowy blask.

## Dystrybutor ciepłego powietrza



Dystrybutor ciepłego powietrza montuje się na wkładzie kominkowym. Pozwala na podłączenie do sieci kanałów, którymi ogrzane przez kominek powietrze jest transportowane do poszczególnych pomieszczeń domu.



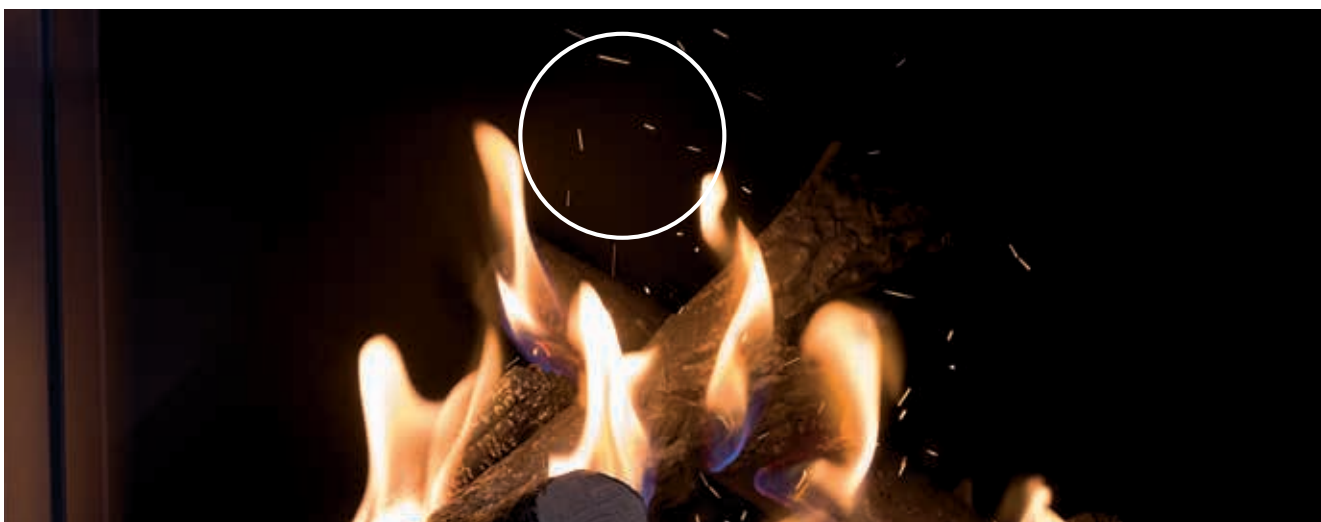
## Funkcja żaru



Kominki gazowe z palnikiem Prestige można wyposażyć w funkcję hybrydową, która polega na dodaniu oświetlenia diodowego LED w palenisku. W momencie aktywowania tej funkcji, natężenie oświetlenia stale zmienia się, idealnie naśladując żar typowy dla ogniska opalanego drewnem. Oświetlenie posiada trzy różne programy, które można konfigurować zależnie od upodobań. Symulacja żaru pozwala na stworzenie przyjaznego nastroju podczas cieplejszych okresów, gdy ciepło nie jest wymagane, bez konieczności włączania samego wkładu kominkowego.

| Kod      | Nazwa                                   | Cena netto | Cena brutto |
|----------|---|------------|-------------|
| GP200001 | Funkcja żaru – Oświetlenie LED (hybryd) | 1 531,13   | 1 883,29    |

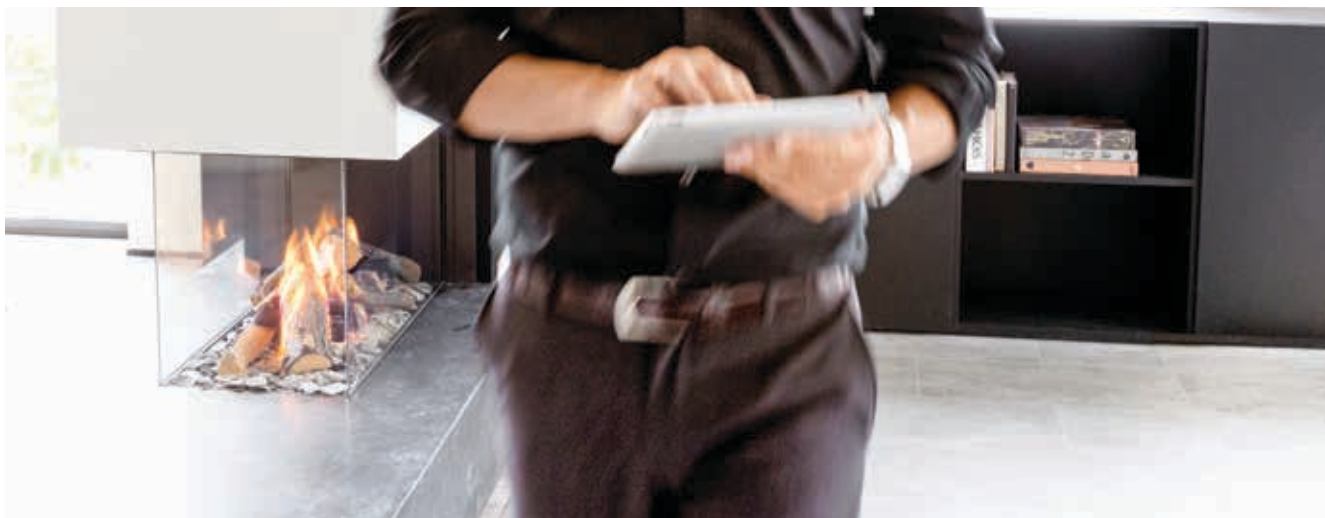
## Generator naturalnych iskier



Generator naturalnych iskier (Natural Spark Generator lub NSG) to technologia dostępna opcjonalnie wraz ze wszystkimi gazowymi wkładami kominkowymi wyposażonymi w palnik Prestige. Generator naturalnych iskier wytwarza małe iskry, które wydobywają się z płomieni i powoli wypalają się, tworząc niezwykle realistyczną symulację ognia opalanego drewnem.

| Kod      | Nazwa  | Cena netto | Cena brutto |
|----------|--|------------|-------------|
| GP200005 | Generator naturalnych iskier (NSG)               | 2 161,03   | 2 658,07    |
| GP200024 | Uzupełnienie naturalnego generatora iskier (NSG) | 193,81     | 238,39      |

## Aplikacja iMatch



Kominek można wyposażyć w odbiornik współpracujący ze specjalną aplikacją Kalfire, którą można pobrać bezpłatnie z internetowych sklepów z aplikacjami Apple lub Google (Android). Rozwiązanie to umożliwia sterowanie gazowym wkładem kominkowym za pomocą własnego smartfona lub tabletu. Jeżeli dom jest wyposażony w system automatyki domowej, sterowanie gazowego wkładu kominkowego może zostać z nim zintegrowane.

| Kod      | Nazwa            | Cena netto | Cena brutto |
|----------|------------------|------------|-------------|
| GP200023 | Aplikacja iMatch | 1 831,55   | 2 252,80    |

## Design panel

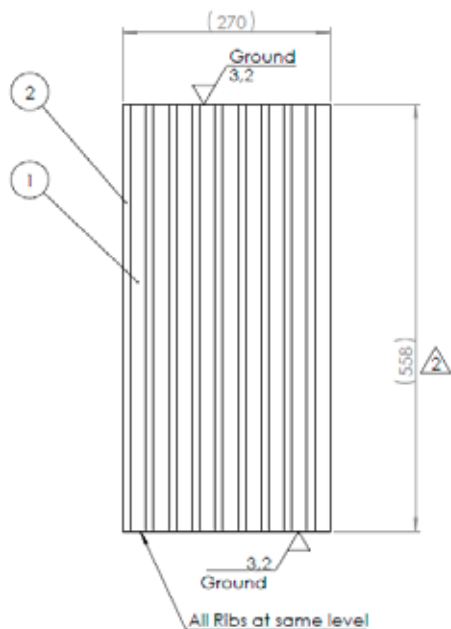


Tło paleniska można wykonać ze stalowego design panelu, ze wzorzystymi liniami pionowymi.

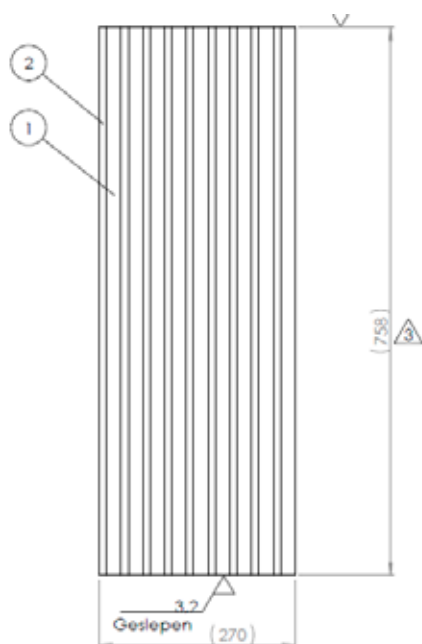
| Kod     | Nazwa                          | Cena netto | Cena brutto |
|---------|--------------------------------|------------|-------------|
| G200028 | Design panel 558 x 270 x 24 mm | 935,15     | 1 150,24    |
| G200029 | Design panel 758 x 270 x 24 mm | 1 065,98   | 1 311,15    |

## Design panel

Karta techniczna 558 x 270 x 24



Karta techniczna 758 x 270 x 24

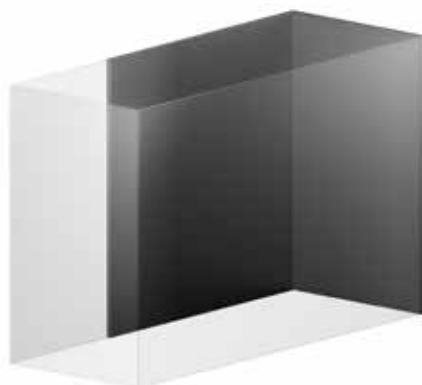


## Konfiguracja wnętrza dla modeli wkładów kominkowych GP115/55R oraz GP115/75R

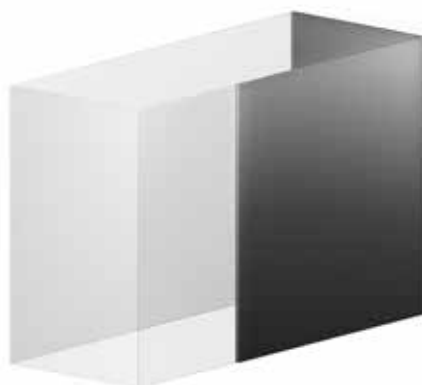
Konfiguracja wnętrza wkładu kominkowego może występować w opcjach: panel gładki, czarne szkło lub panel design w następujących możliwościach:



Wnętrze ty!



Wnętrze ty! + lewa strona

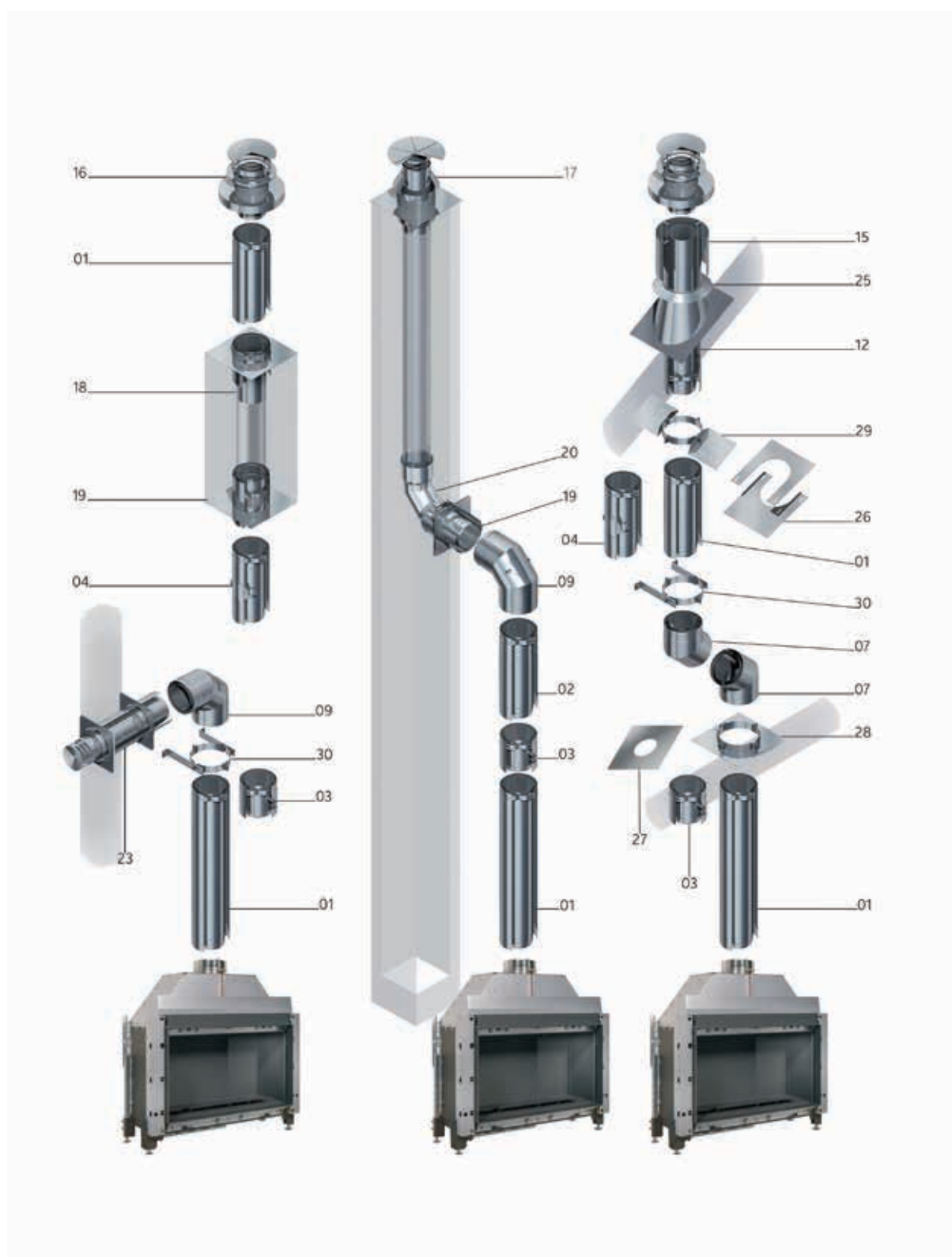


Wnętrze ty! + prawa strona





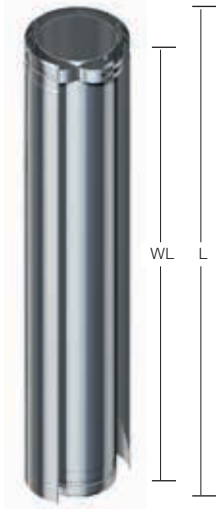
## Schematy kominów



Elementy kominowe

**Kominy spalinowo-powietrzne (koncentryczny)**

**Rura prosta 1000 mm (1)**



| Średnica Ø  | Ø100/150       | Ø130/200       |
|-------------|----------------|----------------|
| Długość L   | 1000 mm        | 1000 mm        |
| Długość WL  | 940 mm         | 940 mm         |
| Kod         | 30100110000000 | 30100113000000 |
| Cena netto  | 629,90         | 799,48         |
| Cena brutto | 774,77         | 983,37         |

**Rura prosta 500 mm (1)**



| Średnica Ø  | Ø100/150       | Ø130/200       |
|-------------|----------------|----------------|
| Długość L   | 500 mm         | 500 mm         |
| Długość WL  | 440 mm         | 440 mm         |
| Kod         | 30100310000000 | 30100313000000 |
| Cena netto  | 455,46         | 586,29         |
| Cena brutto | 560,22         | 721,14         |

**Rura prosta 250 mm (1)**



| Średnica Ø  | Ø100/150       | Ø130/200       |
|-------------|----------------|----------------|
| Długość L   | 250 mm         | 250 mm         |
| Długość WL  | 190 mm         | 190 mm         |
| Kod         | 30100210000000 | 30100213000000 |
| Cena netto  | 368,25         | 474,85         |
| Cena brutto | 452,94         | 584,06         |

**Rura prosta regulowana – teleskopowa (2)**



| Średnica Ø  | Ø100/150       | Ø130/200       |
|-------------|----------------|----------------|
| Długość L   | 580-950 mm     | 580-950 mm     |
| Długość WL  | 520-890 mm     | 520-890 mm     |
| Kod         | 30100410000000 | 30100413000000 |
| Cena netto  | 717,11         | 959,38         |
| Cena brutto | 882,05         | 1 180,04       |



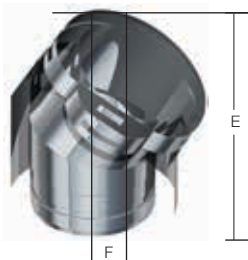


## Kolano 15° (5)



| Średnica Ø     | Ø100/150       |        | Ø130/200       |        |
|----------------|----------------|--------|----------------|--------|
|                | E              | F      | E              | F      |
| Kąt 15°        | 117 mm         | 23 mm  | 123 mm         | 24 mm  |
| 2 x 15°        | 236 mm         | 31 mm  | 248 mm         | 33 mm  |
| 2 x 15°+25 cm  | 149 mm         | 80 mm  | 432 mm         | 82 mm  |
| 2 x 15°+50 cm  | 661 mm         | 145 mm | 647 mm         | 147 mm |
| 2 x 15°+100 cm | 1144 mm        | 274 mm | 1156 mm        | 276 mm |
| Kod            | 30100610000000 |        | 30100613000000 |        |
| Cena netto     | 474,85         |        | 634,74         |        |
| Cena brutto    | 584,06         |        | 780,73         |        |

## Kolano 30° (6)



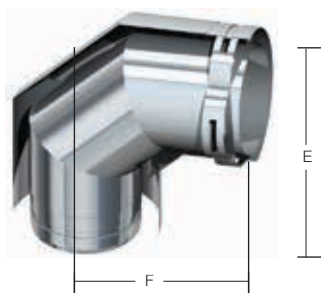
| Średnica Ø     | Ø100/150       |        | Ø130/200       |        |
|----------------|----------------|--------|----------------|--------|
|                | E              | F      | E              | F      |
| Kąt 30°        | 127 mm         | 50 mm  | 139 mm         | 53 mm  |
| 2 x 30°        | 261 mm         | 70 mm  | 287 mm         | 77 mm  |
| 2 x 30°+25 cm  | 426 mm         | 165 mm | 451 mm         | 172 mm |
| 2 x 30°+50 cm  | 642 mm         | 440 mm | 668 mm         | 297 mm |
| 2 x 30°+100 cm | 1075 mm        | 540 mm | 1101 mm        | 547 mm |
| Kod            | 30100710000000 |        | 30100713000000 |        |
| Cena netto     | 474,85         |        | 678,35         |        |
| Cena brutto    | 584,06         |        | 834,37         |        |

## Kolano 45° (7)



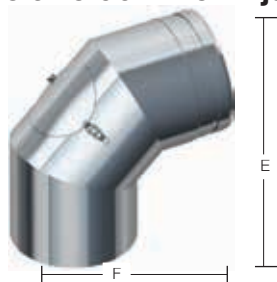
| Średnica Ø     | Ø100/150       |        | Ø130/200       |        |
|----------------|----------------|--------|----------------|--------|
|                | E              | F      | E              | F      |
| Kąt 45°        | 130 mm         | 79 mm  | 147 mm         | 86 mm  |
| 2 x 45°        | 277 mm         | 115 mm | 312 mm         | 129 mm |
| 2 x 45°+25 cm  | 411 mm         | 249 mm | 446 mm         | 264 mm |
| 2 x 45°+50 cm  | 588 mm         | 426 mm | 623 mm         | 440 mm |
| 2 x 45°+100 cm | 941 mm         | 779 mm | 977 mm         | 794 mm |
| Kod            | 30100810000000 |        | 30100813000000 |        |
| Cena netto     | 518,45         |        | 717,11         |        |
| Cena brutto    | 637,70         |        | 882,05         |        |

## Kolano 90° (8)



| Średnica Ø     | Ø100/150       |         | Ø130/200       |         |
|----------------|----------------|---------|----------------|---------|
|                | E              | F       | E              | F       |
| Kąt 90°        | 116 mm         | 116 mm  | 141 mm         | 141 mm  |
| 2 x 90°        | 232 mm         | 232 mm  | 282 mm         | 282 mm  |
| 2 x 90°+25 cm  | 232 mm         | 422 mm  | 282 mm         | 472 mm  |
| 2 x 90°+50 cm  | 232 mm         | 672 mm  | 282 mm         | 722 mm  |
| 2 x 90°+100 cm | 232 mm         | 1172 mm | 282 mm         | 1222 mm |
| Kod            | 30100910000000 |         | 30100913000000 |         |
| Cena netto     | 629,90         |         | 838,25         |         |
| Cena brutto    | 774,77         |         | 1 031,04       |         |

## Kolano 90° z rewizją (9)



| Średnica Ø  | Ø100/150       | Ø130/200       |
|-------------|----------------|----------------|
| Długość E   | 116 mm         | 141 mm         |
| Długość F   | 116 mm         | 141 mm         |
| Kod         | 30101310000000 | 30101313000000 |
| Cena netto  | 1 158,04       | 1 361,55       |
| Cena brutto | 1 424,39       | 1 674,70       |

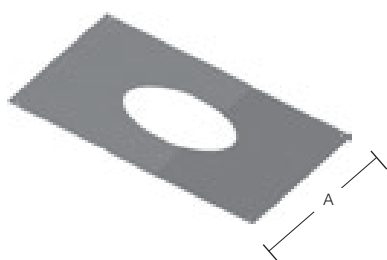
## Elementy maskujące

## Element maskujący – przejście ukośne (26)



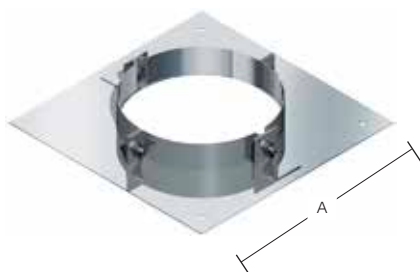
| Średnica Ø  | Ø100/150       | Ø130/200       |
|-------------|----------------|----------------|
| Długość A   | 452 mm         | 502 mm         |
| Kod         | 30101610015000 | 30101615020000 |
| Cena netto  | 218,04         | 237,42         |
| Cena brutto | 268,19         | 292,03         |

## Element maskujący – przejście prostopadłe (27)



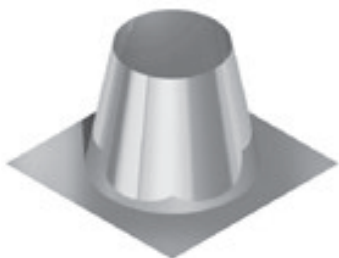
| Średnica Ø  | Ø100/150       | Ø130/200       |
|-------------|----------------|----------------|
| Długość A   | 500 mm         | 500 mm         |
| Kod         | 30100000100401 | 30100000100403 |
| Cena netto  | 174,43         | 193,81         |
| Cena brutto | 214,55         | 238,39         |

## Podpora stropowa (28)



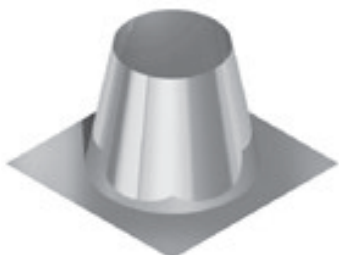
| Średnica Ø  | Ø100/150       | Ø130/200       |
|-------------|----------------|----------------|
| Długość A   | 333 mm         | 333 mm         |
| Kod         | 30101810015000 | 30101815020000 |
| Cena netto  | 397,32         | 431,24         |
| Cena brutto | 488,70         | 530,42         |

## Przejście dachowe kątowe 0-10° (11)



| Średnica Ø  | Ø100/150       | Ø130/200       |
|-------------|----------------|----------------|
| Kod         | 30102010015000 | 30102015020010 |
| Cena netto  | 484,54         | 562,06         |
| Cena brutto | 595,98         | 691,34         |

## Przejście dachowe kątowe 5-25° (12)



| Średnica Ø  | Ø100/150       | Ø130/200       |
|-------------|----------------|----------------|
| Kod         | 30102210015000 | 30102215020000 |
| Cena netto  | 528,14         | 562,06         |
| Cena brutto | 649,62         | 691,34         |



## Przejście dachowe kątowe 20-45° (13)



| Średnica Ø  | Ø100/150       | Ø130/200       |
|-------------|----------------|----------------|
| Kod         | 30102010015000 | 30102015020010 |
| Cena netto  | 857,63         | 1 095,05       |
| Cena brutto | 1 054,88       | 1 346,91       |

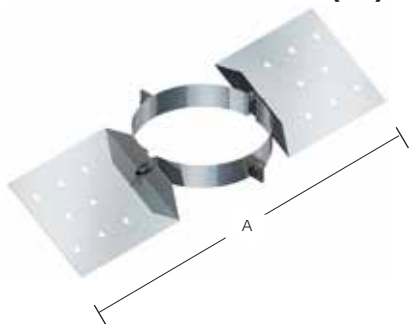
## Przejście dachowe kątowe 45-60° (14)



| Średnica Ø  | Ø100/150       | Ø130/200       |
|-------------|----------------|----------------|
| Kod         | 30102210015000 | 30102215020000 |
| Cena netto  | 964,23         | 1 274,33       |
| Cena brutto | 1 186,00       | 1 567,43       |

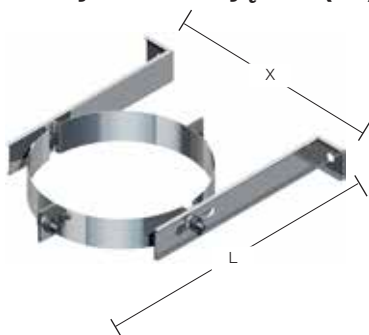
## Obejmy

### Konsola dachowa (29)



| Średnica Ø  | Ø100/150       | Ø130/200       |
|-------------|----------------|----------------|
| Długość A   | 452 mm         | 502 mm         |
| Kod         | 30103010015000 | 30103015020000 |
| Cena netto  | 445,77         | 460,31         |
| Cena brutto | 548,30         | 566,18         |

### Obejma mocująca (30)



| Średnica Ø  | Ø100/150       | Ø130/200       |
|-------------|----------------|----------------|
| Długość L   | 220 mm         | 250 mm         |
| Długość X   | 208 mm         | 258 mm         |
| Kod         | 30103110015000 | 30103115020000 |
| Cena netto  | 276,19         | 305,26         |
| Cena brutto | 339,71         | 375,47         |

### Obejma zaciskowa (34)



| Średnica Ø  | Ø100/150       | Ø130/200       |
|-------------|----------------|----------------|
| Długość A   | 30 mm          | 30 mm          |
| Kod         | 30103710015000 | 30103715020000 |
| Cena netto  | 72,68          | 101,75         |
| Cena brutto | 89,40          | 125,16         |

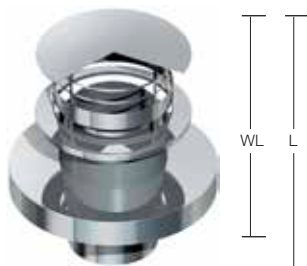
## Nasady kominowe

## Nasada kominowa z daszkiem (15)



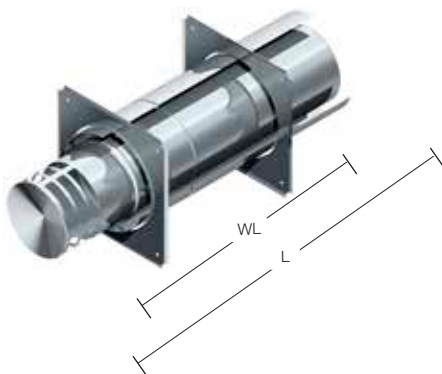
| Średnica Ø  | Ø100/150       | Ø130/200       |
|-------------|----------------|----------------|
| Długość L   | 1000 mm        | 1000 mm        |
| Długość WL  | 940 mm         | 940 mm         |
| Kod         | 30103810000000 | 30103813000000 |
| Cena netto  | 1 347,01       | 1 783,09       |
| Cena brutto | 1 656,82       | 2 193,20       |

## Daszek kominowy (16)



| Średnica Ø  | Ø100/150       | Ø130/200       |
|-------------|----------------|----------------|
| Długość L   | 383 mm         | 383 mm         |
| Długość WL  | 208 mm         | 208 mm         |
| Kod         | 30104010000000 | 30104013000000 |
| Cena netto  | 654,12         | 847,94         |
| Cena brutto | 804,57         | 1 042,96       |

## Zakończenie kominu poziome wejście (23)



| Średnica Ø  | Ø100/150       | Ø130/200       |
|-------------|----------------|----------------|
| Długość L   | 640 mm         | 640 mm         |
| Długość WL  | 470 mm         | 470 mm         |
| Kod         | 30104110000000 | 30104113000000 |
| Cena netto  | 1 007,84       | 1 133,81       |
| Cena brutto | 1 239,64       | 1 394,59       |

## Rozeta (25)

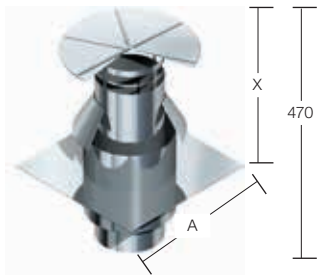


| Średnica Ø  | Ø100/150       | Ø130/200       |
|-------------|----------------|----------------|
| Długość X   | 290 mm         | 340 mm         |
| Kod         | 30104310015000 | 30104315020000 |
| Cena netto  | 174,43         | 213,20         |
| Cena brutto | 214,55         | 262,23         |



## Nasady kominowe z okładziną

### Daszek z okładziną (17)



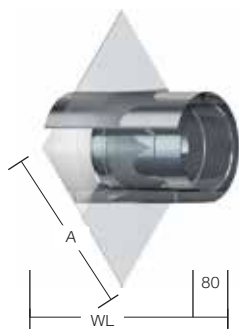
| Średnica Ø  | Ø100/150       | Ø130/200       |
|-------------|----------------|----------------|
| Długość X   | 290 mm         | 290 mm         |
| Długość A   | 333 mm         | 400 mm         |
| Kod         | 30104410000000 | 30104413000000 |
| Cena netto  | 1 095,05       | 1 051,44       |
| Cena brutto | 1 346,91       | 1 293,28       |

### Podpora przejściowa do przedłużenia kominą (18)



| Średnica Ø  | Ø100/150       | Ø130/200       |
|-------------|----------------|----------------|
| Długość A   | 333 mm         | 333 mm         |
| Długość WL  | 34 mm          | 34 mm          |
| Kod         | 30104610000000 | 30104613000000 |
| Cena netto  | 552,37         | 620,21         |
| Cena brutto | 679,42         | 762,85         |

### Okładzina do poziomego wyjścia kominą (19)



| Średnica Ø  | Ø100/150       | Ø130/200       |
|-------------|----------------|----------------|
| Długość A   | 333 mm         | 330 mm         |
| Długość WL  | 290 mm         | 290 mm         |
| Kod         | 30104510000000 | 30104513000000 |
| Cena netto  | 460,31         | 508,76         |
| Cena brutto | 566,18         | 625,78         |

### Kolano jednościenne (20)



| Średnica Ø  | Ø100/150       | Ø130/200       |
|-------------|----------------|----------------|
| Kod         | 30301010000000 | 30301013000000 |
| Cena netto  | 397,32         | 518,45         |
| Cena brutto | 488,70         | 637,70         |

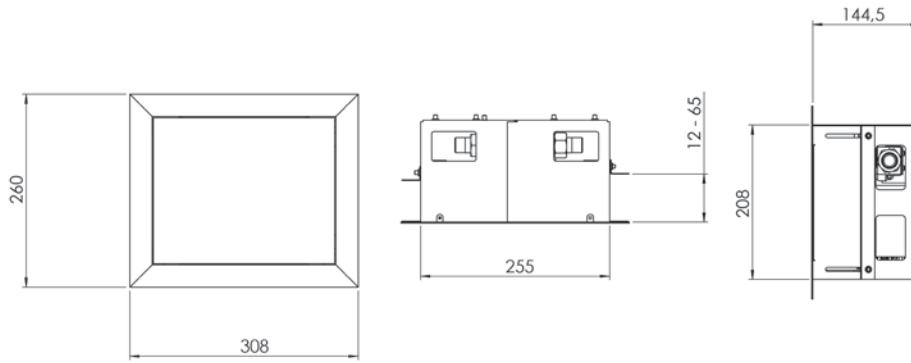
### Redukcja Ø 100/150 – Ø 150/200 (35)



| Średnica Ø  | Ø 100/150 - Ø 150/200 |
|-------------|-----------------------|
| Długość A   | 200 mm                |
| Długość WL  | 140 mm                |
| Kod         | 30104813010000        |
| Cena netto  | 523,30                |
| Cena brutto | 643,66                |

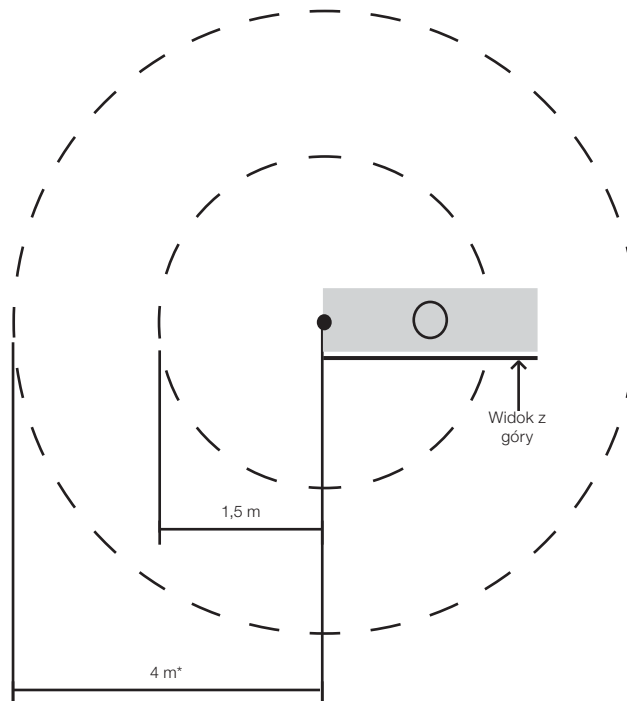
## Skrzynka techniczna

Skrzynkę należy umieścić w odległości max. 4 m od wkładu za pomocą elastycznego przewodu gazowego.



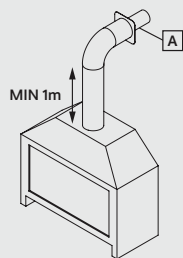
## Możliwość umieszczenia skrzynki technicznej

We wszystkich opcjach punkt wyjścia jest z lewej strony wkładu gazowego

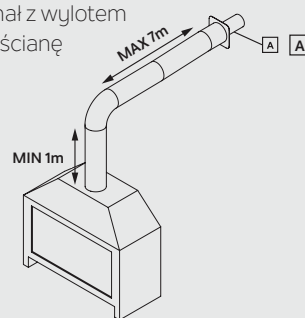


## Konfiguracja koncentrycznego systemu odprowadzania spalin

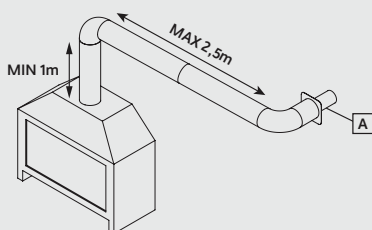
**Konfiguracja 1** pionowy kanał z wylotem spalin przez ścianę



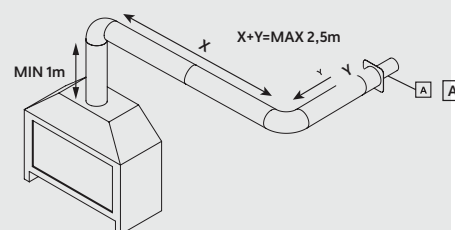
**Konfiguracja 2** poziomy kanał z wylotem spalin przez ścianę



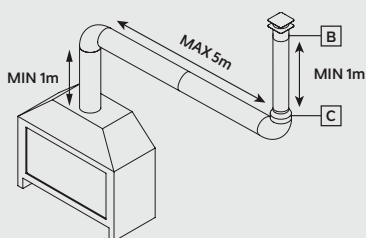
**Konfiguracja 3a** poziomy kanał z poziomym kolaniem i wylotem spalin przez ścianę



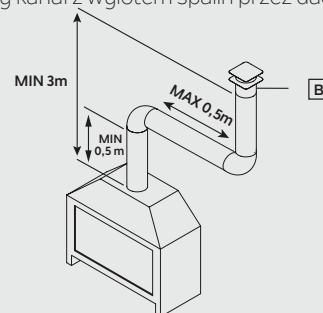
**Konfiguracja 3b** poziomy kanał z poziomym kolaniem i wylotem spalin przez ścianę



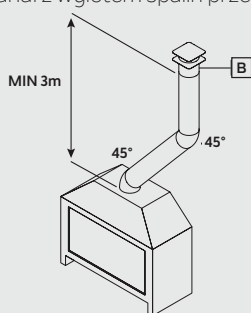
**Konfiguracja 4a** poziomy kanał z redukcją i wylotem spalin przez ścianę



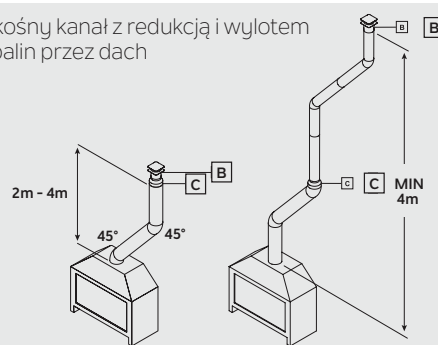
**Konfiguracja 4b** skrócony kanał z wylotem spalin przez dach



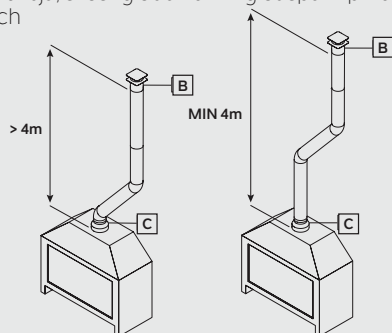
**Konfiguracja 5a** Skośny kanał z wylotem spalin przez dach



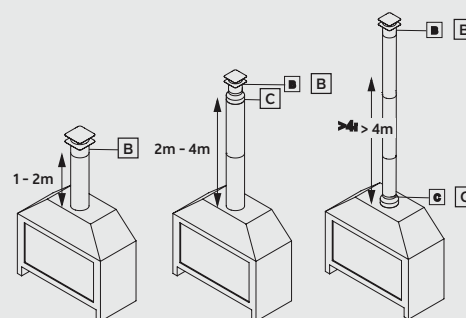
**Konfiguracja 5b** Skośny kanał z redukcją i wylotem spalin przez dach



**Konfiguracja 5c** redukcja, skośny odcinek i wylot spalin przez dach



**Konfiguracja 6** pionowy kanał z wylotem spalin przez dach C31





## G20/G25

- AIR-STREAM  $\varnothing$  100/150
- AIR-STREAM  $\varnothing$  130/200

| G60/48F | G80/48F | G100/41F | G120/41F | G160/41F | GP60/59F | GP60/79F | GP75/59F | GP80/54T | GP105/59F | GP105/79F |
|---------|---------|----------|----------|----------|----------|----------|----------|----------|-----------|-----------|
| G65/44C | G85/44C | G105/37C | G125/37C | G165/37C | GP65/55C | GP65/75C | GP80/55C | GP85/50R | GP110/55C | GP110/75C |
| G70/44S | G90/44s | G110/37S | G130/37S | G170/37S | GP70/55S | GP70/75S | GP85/55S |          | GP115/55S | GP115/75S |

| Palnik                     | 3D       | 3D       | 3D       | 3D       | 3D       | GP       | GP       | GP       | GP       | GP       | GP       |
|----------------------------|----------|----------|----------|----------|----------|----------|----------|----------|----------|----------|----------|
| Rodzaj gazu                | G20/ G25 | G20/ G25 | G20/ G25 | G20/ G25 | G20/ G25 | G20/ G25 | G20/ G25 | G20/ G25 | G20/ G25 | G20/ G25 | G20/ G25 |
| Średnica kanału 100/150 mm | ○        |          |          |          |          |          |          |          |          |          |          |
| Średnica kanału 130/200 mm |          | ●        | ●        | ●        | ●        | ●        | ●        | ●        | ●        | ●        | ●        |
| Max. długość w pionie (m)  | 24       | 24       | 24       | 24       | 24       | 12       | 12       | 12       | 12       | 12       | 12       |

### Konfiguracja 1

| Redukcja                   |   |   |   |   |   |     |   |   |   |   |   |
|----------------------------|---|---|---|---|---|-----|---|---|---|---|---|
| 1. metr pionowy (min. 1 m) | ○ | ● | ● | ● | ● | ○/● | ● | ● | ● | ● | ● |
| 90° kolano pionowe         | ○ | ● | ● | ● | ● | ○/● | ● | ● | ● | ● | ● |
| Przejście przez ścianę [A] | ○ | ● | ● | ● | ● | ○/● | ● | ● | ● | ● | ● |

### Konfiguracja 2

|                            |   |   |   |   |   |   |   |   |   |   |   |
|----------------------------|---|---|---|---|---|---|---|---|---|---|---|
| 1. metr pionowy (min 1 m)  | ○ | ● | ● | ● | ● | ● | ● | ● | ● | ● | ● |
| 90° kolano pionowe         | ○ | ● | ● | ● | ● | ● | ● | ● | ● | ● | ● |
| Odcinek poziomy (max. m)   | 7 | 7 | 7 | 7 | 7 | 5 | 5 | 5 | 5 | 5 | 5 |
| Przejście przez ścianę [A] | ○ | ● | ● | ● | ● | ● | ● | ● | ● | ● | ● |
| Usunąć deflektor           |   |   |   |   |   | ● | ● | ● | ● | ● | ● |

### Konfiguracja 3

|                             |     |     |     |     |     |     |     |     |     |     |     |
|-----------------------------|-----|-----|-----|-----|-----|-----|-----|-----|-----|-----|-----|
| 1. metr pionowy (min 1 m)   | ○   | ●   | ●   | ●   | ●   | ●   | ●   | ●   | ●   | ●   | ●   |
| 90° kolano pionowe          | ○   | ●   | ●   | ●   | ●   | ●   | ●   | ●   | ●   | ●   | ●   |
| Odcinek poziomy (max. m)    | 2.5 | 2.5 | 2.5 | 2.5 | 2.5 | 2.5 | 2.5 | 2.5 | 2.5 | 2.5 | 2.5 |
| 90° kolano poziome          | ○   | ●   | ●   | ●   | ●   | ●   | ●   | ●   | ●   | ●   | ●   |
| Przejście przez ścianę ([A] | ○   | ●   | ●   | ●   | ●   | ●   | ●   | ●   | ●   | ●   | ●   |
| Usunąć deflektor            |     |     |     |     |     | ●   | ●   | ●   | ●   | ●   | ●   |

### Konfiguracja

|                                |   |   |   |   |   |   |   |   |   |   |   |
|--------------------------------|---|---|---|---|---|---|---|---|---|---|---|
| 1. metr pionowy (min. 1 m)     | ○ | ● | ● | ● | ● | ● | ● | ● | ● | ● | ● |
| 90° kolano pionowe             | ○ | ● | ● | ● | ● | ● | ● | ● | ● | ● | ● |
| Odcinek poziomy (max. m)       | 5 | 5 | 5 | 5 | 5 | 3 | 3 | 3 | 3 | 3 | 3 |
| 90° kolano pionowe             | ○ | ● | ● | ● | ● | ● | ● | ● | ● | ● | ● |
| Redukcja 130/200 - 100/150 [C] |   | ● | ● | ● | ● | ● | ● | ● | ● | ● | ● |
| Pion 100/150 (min. 1 m)        | ○ | ○ | ○ | ○ | ○ | ○ | ○ | ○ | ○ | ○ | ○ |
| Przejście przez dach [B]       | ○ | ○ | ○ | ○ | ○ | ○ | ○ | ○ | ○ | ○ | ○ |
| Usunąć deflektor               |   |   |   |   |   | ● | ● | ● | ● | ● | ● |

### Konfiguracja 4b

|                             |   |   |   |   |   |   |   |   |   |   |   |
|-----------------------------|---|---|---|---|---|---|---|---|---|---|---|
| 1. metr pionowy (min 0.5 m) | ○ | ● | ● | ● | ● | ● | ● | ● | ● | ● | ● |
| 90° kolano pionowe          | ○ | ● | ● | ● | ● | ● | ● | ● | ● | ● | ● |
| Odcinek poziomy (max 0.5 m) | ○ | ● | ● | ● | ● | ● | ● | ● | ● | ● | ● |
| 90° kolano pionowe          | ○ | ● | ● | ● | ● | ● | ● | ● | ● | ● | ● |
| Min. długość w pionie (3 m) | ○ | ● | ● | ● | ● | ● | ● | ● | ● | ● | ● |
| Przejście przez dach [B]    | ○ | ● | ● | ● | ● | ● | ● | ● | ● | ● | ● |
| Usunąć deflektor            |   |   |   |   |   | ● | ● | ● | ● | ● | ● |

### Konfiguracja 5a

|                             |   |   |   |   |   |   |   |   |   |   |   |
|-----------------------------|---|---|---|---|---|---|---|---|---|---|---|
| 15°, 30° lub 45° kolano     | ○ | ● | ● | ● | ● | ● | ● | ● | ● | ● | ● |
| Odcinek skośny              | ○ | ● | ● | ● | ● | ● | ● | ● | ● | ● | ● |
| 15°, 30° lub 45° kolano     | ○ | ● | ● | ● | ● | ● | ● | ● | ● | ● | ● |
| Min. długość w pionie (2 m) | ○ | ● | ● | ● | ● | ● | ● | ● | ● | ● | ● |
| Przejście przez dach [B]    | ○ | ● | ● | ● | ● | ● | ● | ● | ● | ● | ● |

### Konfiguracja 5b

|                                |   |   |   |   |   |   |   |   |   |   |   |
|--------------------------------|---|---|---|---|---|---|---|---|---|---|---|
| 15°, 30° lub 45° kolano        | ○ | ● | ● | ● | ● | ● | ● | ● | ● | ● | ● |
| Odcinek skośny                 | ○ | ● | ● | ● | ● | ● | ● | ● | ● | ● | ● |
| 15°, 30° lub 45° kolano        | ○ | ● | ● | ● | ● | ● | ● | ● | ● | ● | ● |
| Min. długość w pionie (2/4 m)  | ○ | ● | ● | ● | ● | ● | ● | ● | ● | ● | ● |
| Redukcja 130/200 - 100/150 [C] |   | ● | ● | ● | ● | ● | ● | ● | ● | ● | ● |
| Przejście przez dach [B]       | ○ | ○ | ○ | ○ | ○ | ○ | ○ | ○ | ○ | ○ | ○ |

### Konfiguracja 5c

|                                |   |   |   |   |   |   |   |   |   |   |   |
|--------------------------------|---|---|---|---|---|---|---|---|---|---|---|
| Redukcja 130/200 - 100/150 [C] |   | ● | ● | ● | ● | ● | ● | ● | ● | ● | ● |
| 15°, 30° lub 45° kolano        | ○ | ○ | ○ | ○ | ○ | ○ | ○ | ○ | ○ | ○ | ○ |
| Odcinek skośny                 | ○ | ○ | ○ | ○ | ○ | ○ | ○ | ○ | ○ | ○ | ○ |
| 15°, 30° lub 45° kolano        | ○ | ○ | ○ | ○ | ○ | ○ | ○ | ○ | ○ | ○ | ○ |
| Min. długość w pionie (4 m)    | ○ | ○ | ○ | ○ | ○ | ○ | ○ | ○ | ○ | ○ | ○ |
| Przejście przez dach [B]       | ○ | ○ | ○ | ○ | ○ | ○ | ○ | ○ | ○ | ○ | ○ |

### Konfiguracja 6 (sytuacja 1)

|                                  |  |   |   |   |   |   |   |   |   |   |   |
|----------------------------------|--|---|---|---|---|---|---|---|---|---|---|
| Redukcja 130/200 - 100/150 [C]   |  |   |   |   |   | ● |   |   |   |   |   |
| Min. 1 m - Max. 2 m pion 130/200 |  | ● | ● | ● | ● | ● | ● | ● | ● | ● | ● |
| Min. 1 m - Max. 2 m pion 100/150 |  |   |   |   |   | ○ |   |   |   |   |   |
| Przejście przez dach [B]         |  | ● | ● | ● | ● | ● | ● | ● | ● | ● | ● |

### Konfiguracja 6 (sytuacja 2)

|                                  |  |   |   |   |   |   |   |   |   |   |   |
|----------------------------------|--|---|---|---|---|---|---|---|---|---|---|
| Min. 2 m - Max. 4 m pion 130/200 |  | ● | ● | ● | ● | ● | ● | ● | ● | ● | ● |
| Min. 2 m - Max. 4 m pion 100/150 |  |   |   |   |   | ○ |   |   |   |   |   |
| Redukcja 130/200 - 100/150 [C]   |  | ● | ● | ● | ● | ● | ● | ● | ● | ● | ● |
| Przejście przez dach [B]         |  | ○ | ○ | ○ | ○ | ○ | ○ | ○ | ○ | ○ | ○ |

### Konfiguracja 6 (sytuacja 3)

|                                   |   |   |   |   |   |   |   |   |   |   |   |
|-----------------------------------|---|---|---|---|---|---|---|---|---|---|---|
| Redukcja 130/200 - 100/150 [C]    |   | ● | ● | ● | ● | ● | ● | ● | ● | ● | ● |
| Min. 4 m - Max. 24 m pion 100/150 | ○ | ○ | ○ | ○ | ○ | ○ | ○ | ○ | ○ | ○ | ○ |
| Min. 4 m - Max. 12 m pion 100/150 |   |   |   |   |   |   |   |   |   |   |   |
| Przejście przez dach [B]          | ○ | ○ | ○ | ○ | ○ | ○ | ○ | ○ | ○ | ○ | ○ |



## G30

- AIR-STREAM ø 100/150
- AIR-STREAM ø 130/200

| G60/48F | G80/48F | G100/41F | G120/41F | G160/41F | GP60/59F | GP60/79F | GP75/59F | GP80/54T | GP105/59F |
|---------|---------|----------|----------|----------|----------|----------|----------|----------|-----------|
| G65/44C | G85/44C | G105/37C | G125/37C | G165/37C | GP65/55C | GP65/75C | GP80/55C | GP85/50R | GP110/55C |
| G70/44S | G90/44S | G110/37S | G130/37S | G170/37S | GP70/55S | GP70/75S | GP85/55S |          | GP115/55S |

|                            |     |     |     |     |     |    |     |     |     |     |
|----------------------------|-----|-----|-----|-----|-----|----|-----|-----|-----|-----|
| Palnik                     | 3D  | 3D  | 3D  | 3D  | 3D  | GP | GP  | GP  | GP  | GP  |
| Rodzaj gazu                | G30 | G30 | G30 | G30 | G30 | G3 | G30 | G30 | G30 | G30 |
| Średnica kanału 100/150 mm | ○   |     |     |     |     |    |     |     |     |     |
| Średnica kanału 130/200 mm |     | ●   | ●   | ●   | ●   | ●  | ●   | ●   | ●   | ●   |
| Max. długość w pionie (m)  | 24  | 24  | 24  | 24  | 24  | 12 | 12  | 12  | 12  | 12  |

## Konfiguracja 1

|                            |   |   |   |   |   |   |   |   |   |   |
|----------------------------|---|---|---|---|---|---|---|---|---|---|
| Redukcja                   |   |   |   |   |   |   |   |   |   |   |
| 1. metr pionowy (min 1 m)  | ○ | ● | ● | ● | ● | ● | ● | ● | ● | ● |
| 90° kolano pionowe         | ○ | ● | ● | ● | ● | ● | ● | ● | ● | ● |
| Przejście przez ścianę [A] | ○ | ● | ● | ● | ● | ● | ● | ● | ● | ● |

## Konfiguracja 2

|                            |   |   |   |   |   |   |   |   |   |   |
|----------------------------|---|---|---|---|---|---|---|---|---|---|
| 1. metr pionowy (min 1 m)  | ○ | ● | ● | ● | ● | ● | ● | ● | ● | ● |
| 90° kolano pionowe         | ○ | ● | ● | ● | ● | ● | ● | ● | ● | ● |
| Odcinek poziomy (max m)    | 7 | 7 | 7 | 7 | 7 | 4 | 4 | 4 | 4 | 4 |
| Przejście przez ścianę [A] | ○ | ● | ● | ● | ● | ● | ● | ● | ● | ● |
| Usunąć deflektor           |   |   |   |   |   |   |   |   |   |   |

## Konfiguracja 3

|                            |     |     |     |     |     |     |     |     |     |     |
|----------------------------|-----|-----|-----|-----|-----|-----|-----|-----|-----|-----|
| 1. metr pionowy (min 1 m)  | ○   | ●   | ●   | ●   | ●   | ●   | ●   | ●   | ●   | ●   |
| 90° kolano pionowe         | ○   | ●   | ●   | ●   | ●   | ●   | ●   | ●   | ●   | ●   |
| Odcinek poziomy (max m)    | 2.5 | 2.5 | 2.5 | 2.5 | 2.5 | 2.5 | 2.5 | 2.5 | 2.5 | 2.5 |
| 90° kolano poziome         | ○   | ●   | ●   | ●   | ●   | ●   | ●   | ●   | ●   | ●   |
| Przejście przez ścianę [A] | ○   | ●   | ●   | ●   | ●   | ●   | ●   | ●   | ●   | ●   |
| Usunąć deflektor           |     |     |     |     |     |     |     |     |     |     |

## Konfiguracja 4a

|                                |   |   |   |   |   |   |   |   |   |   |
|--------------------------------|---|---|---|---|---|---|---|---|---|---|
| 1. metr pionowy (min 1 m)      | ○ | ● | ● | ● | ● | ● | ● | ● | ● | ● |
| 90° kolano pionowe             | ○ | ● | ● | ● | ● | ● | ● | ● | ● | ● |
| Odcinek poziomy (max m)        | 5 | 5 | 5 | 5 | 5 | 3 | 3 | 3 | 3 | 3 |
| 90° kolano pionowe             | ○ | ● | ● | ● | ● | ● | ● | ● | ● | ● |
| Redukcja 130/200 - 100/150 [C] |   | ● | ● | ● | ● | ● | ● | ● | ● | ● |
| Pion 100/150 (min 1 m)         | ○ | ○ | ○ | ○ | ○ | ○ | ○ | ○ | ○ | ○ |
| Przejście przez dach [B]       | ○ | ○ | ○ | ○ | ○ | ○ | ○ | ○ | ○ | ○ |
| Usunąć deflektor               |   |   |   |   |   |   |   | ● |   | ● |

## Konfiguracja 4b

|                             |   |   |   |   |   |   |   |   |   |   |
|-----------------------------|---|---|---|---|---|---|---|---|---|---|
| 1. metr pionowy (min 0.5 m) | ○ | ● | ● | ● | ● | ● | ● | ● | ● | ● |
| 90° kolano pionowe          | ○ | ● | ● | ● | ● | ● | ● | ● | ● | ● |
| Odcinek poziomy (max 0.5 m) | ○ | ● | ● | ● | ● | ● | ● | ● | ● | ● |
| 90° kolano pionowe          | ○ |   |   |   |   |   |   |   |   |   |
| Min. długość w pionie (3 m) | ○ | ● | ● | ● | ● | ● | ● | ● | ● | ● |
| Przejście przez dach [B]    | ○ | ● | ● | ● | ● | ● | ● | ● | ● | ● |
| Usunąć deflektor            |   |   |   |   |   |   |   | ● |   | ● |

## Konfiguracja 5a

|                             |   |   |   |   |   |   |   |   |   |   |
|-----------------------------|---|---|---|---|---|---|---|---|---|---|
| 15°, 30° lub 45° kolano     | ○ | ● | ● | ● | ● | ● | ● | ● | ● | ● |
| Odcinek skośny              | ○ | ● | ● | ● | ● | ● | ● | ● | ● | ● |
| 15°, 30° lub 45° kolano     | ○ | ● | ● | ● | ● | ● | ● | ● | ● | ● |
| Min. długość w pionie (2 m) | ○ | ● | ● | ● | ● | ● | ● | ● | ● | ● |
| Przejście przez dach [B]    | ○ | ● | ● | ● | ● | ● | ● | ● | ● | ● |

## Konfiguracja 5b

|                                |   |   |   |   |   |   |   |   |   |   |
|--------------------------------|---|---|---|---|---|---|---|---|---|---|
| 15°, 30° lub 45° kolano        | ○ | ● | ● | ● | ● | ● | ● | ● | ● | ● |
| Odcinek skośny                 | ○ | ● | ● | ● | ● | ● | ● | ● | ● | ● |
| 15°, 30° lub 45° kolano        | ○ | ● | ● | ● | ● | ● | ● | ● | ● | ● |
| Min. długość w pionie (2/4 m)  | ○ | ● | ● | ● | ● | ● | ● | ● | ● | ● |
| Redukcja 130/200 - 100/150 [C] |   | ● | ● | ● | ● | ● | ● | ● | ● | ● |
| Przejście przez dach [B]       | ○ | ○ | ○ | ○ | ○ | ○ | ○ | ○ | ○ | ○ |

## Konfiguracja 5c

|                                |   |   |   |   |   |   |   |   |   |   |
|--------------------------------|---|---|---|---|---|---|---|---|---|---|
| Redukcja 130/200 - 100/150 [C] |   | ● | ● | ● | ● | ● | ● | ● | ● | ● |
| 15°, 30° lub 45° kolano        | ○ | ○ | ○ | ○ | ○ | ○ | ○ | ○ | ○ | ○ |
| Odcinek skośny                 | ○ | ○ | ○ | ○ | ○ | ○ | ○ | ○ | ○ | ○ |
| 15°, 30° lub 45° kolano        | ○ | ○ | ○ | ○ | ○ | ○ | ○ | ○ | ○ | ○ |
| Min. długość w pionie (4 m)    | ○ | ○ | ○ | ○ | ○ | ○ | ○ | ○ | ○ | ○ |
| Przejście przez dach [B]       | ○ | ○ | ○ | ○ | ○ | ○ | ○ | ○ | ○ | ○ |

## Konfiguracja 6 (sytuacja 1)

|                                  |  |   |   |   |   |   |   |   |   |   |
|----------------------------------|--|---|---|---|---|---|---|---|---|---|
| Redukcja 130/200 - 100/150 [C]   |  |   |   |   |   | ● |   |   |   |   |
| Min. 1 m - Max. 2 m pion 130/200 |  | ● | ● | ● | ● | ● | ● | ● | ● | ● |
| Min. 1 m - Max. 2 m pion 100/150 |  |   |   |   |   | ○ |   |   |   |   |
| Przejście przez dach [B]         |  | ● | ● | ● | ● | ● | ● | ● | ● | ● |

## Konfiguracja 6 (sytuacja 2)

|                                  |  |   |   |   |   |   |   |   |   |   |
|----------------------------------|--|---|---|---|---|---|---|---|---|---|
| Min. 2 m - Max. 4 m pion 130/200 |  | ● | ● | ● | ● | ● | ● | ● | ● | ● |
| Min. 2 m - Max. 4 m pion 100/150 |  |   |   |   |   | ○ |   |   |   |   |
| Redukcja 130/200 - 100/150 [C]   |  | ● | ● | ● | ● | ● | ● | ● | ● | ● |
| Przejście przez dach [B]         |  | ○ | ○ | ○ | ○ | ○ | ○ | ○ | ○ | ○ |

## Konfiguracja 6 (sytuacja 3)

|                                   |   |   |   |   |   |   |   |   |   |   |
|-----------------------------------|---|---|---|---|---|---|---|---|---|---|
| Redukcja 130/200 - 100/150 [C]    |   | ● | ● | ● | ● | ● | ● | ● | ● | ● |
| Min. 4 m - Max. 24 m pion 100/150 | ○ | ○ | ○ | ○ | ○ | ○ | ○ | ○ | ○ | ○ |
| Min. 4 m - Max. 12 m pion 100/150 |   |   |   |   |   |   | ○ | ○ | ○ | ○ |
| Przejście przez dach [B]          | ○ | ○ | ○ | ○ | ○ | ○ | ○ | ○ | ○ | ○ |




**Wyłączny dystrybutor na Polskę:**

**G  DKOWIE**

---

43-520 Chybie, ul. Dworcowa 3

 +48 33 858 89 48

 +48 668 505 190

 info@godkowie.pl

[www.godkowie.pl](http://www.godkowie.pl)

[www.koszenadrewno.pl](http://www.koszenadrewno.pl)

Godziny pracy  
poniedziałek–piątek: 8.00 – 16.00